

Nr katalogowy

Marka

V/A17

Volvo XC 60

od 11/08 ->



96-111 Kowiesy, Chojnata 23 A
 tel. +48 46 831 73 31

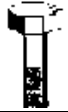


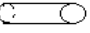



Gniazdo 7-biegunowe 12V
z ruchomymi bolcami
Symbol SWW 1135-812

Oznaczenie zacisku	Zacisk do łączenia przewodów	Kolory
31	do masy pojazdu	Biały , white
L	do świateł kierunku jazdy lewych	Żółty , yellow
R	do świateł kierunku jazdy prawych	zielony, green
54	do świateł hamowania	czerwony, red
58L	do świateł pozycyjnych lewych	czarny, black
58R	do świateł pozycyjnych prawych	brązowy, brown
+	tylne światła przeciwmgłowe	niebieski , blue

Moment skręcający dla śrub i nakrętek (8.8)			
Torgue settings for nuts and bolts (8.8)			
M8	25 Nm	M12	85 Nm
M10	55 Nm	M14	135 Nm
M16	195 Nm		

VOLVO XC 60
11/08 -
NO CAT.V/A17

INSTRUKCJA MONTAŻU:
FITTING INSTRUCTION:

	-M12x25 12.9 6szt -M12x50 8.8 4szt -M12x40 8.8 4szt		- Ø36 4szt
	-M12 8szt		
	-M12 8szt		2szt
	-M12 2szt		

- Zdjąć zderzak.
- Odkręcić wzmocnienie zderzaka (nie będzie już montowane).
- Opuścić tłumik z zawiesia.
- Wsunąć elementy haka C i D w podłużnice i poprzez technologiczne otwory skrócić śrubami M12x40 8.8, (pkt 1 dla Volvo XC60) i (pkt 3 dla Volvo XC70).
- Belkę haka A przykręcić do elementów C i D śrubami M12x50 8.8 (pkt 2).
- Przykręcić kulę i blachę gniazda elektrycznego.
- Dokręcić wszystkie śruby z momentem wg tabeli.
- Podłączyć instalację elektryczną.
- W części dolnej zderzaka wykonać wycięcie na szerokość uchwytu kuli.
- Przykręcić zderzak.
- Zamontować tłumik

- Disassemble the bumper.
- Unscrew the reinforcement of the bumper (it will not be used any more).
- Lower the damper from the hanger.
- Insert the elements C and D in the metal clamps and screw through the technological holes with bolts M12x40 8.8 (point 1 for Volvo XC60) and (point 3 for Volvo XC70).
- Screw the main bar A to the elements C and D with bolts M12x50 8.8 (point 2).
- Fix the ball and electric plate.
- Tighten all the bolts according to the torque setting- see the table.
- Connect the electric wires.
- Cut out the fragment in the lower part of the bumper to place the handles of the ball.
- Screw the bumper.
- Assemble the damper.

ZESTAW ŚRUBOWY:

Zakład Produkcyjno Handlowo Usługowy
96-111 Kowiesy, Chojnata 23A
tel. (0-46) 831 73 31, fax 831 74 29
www.hakpol.pl
POLAND

Zaczep kulowy do samochodu:

VOLVO XC 60
11/08

Nr katalogowy V/A17

KARTA GWARANCYJNA

Warunki gwarancyjne i postępowanie reklamacyjne

1. Producent zobowiązuje się do wymiany wadliwego wyrobu w okresie 12 miesięcy od daty zakupu lub 24 miesięcy od daty produkcji, w terminie 14-dniowym.
2. Wymianę wadliwego wyrobu dokonuje się w miejscu zakupu lub bezpośrednio u producenta.
3. Nie podlega reklamacji gwarancyjnej zaczep kulowy, którego uszkodzenie nastąpiło:
 - a) wskutek wypadku,
 - b) wskutek nieprzestrzegania zasad prawidłowej obsługi, eksploatacji, konserwacji podanych w instrukcji.
4. Karta gwarancyjna bez daty sprzedaży, pieczęci sklepu lub warsztatu montującego, nie może służyć jako podstawa do reklamacji.
5. W skutek nie prawidłowego zamontowania zaczepu.

Przeznaczenie

Zaczep kulowy zamontowany do samochodu przeznaczony jest do holowania przyczep towarowych i turystycznych.

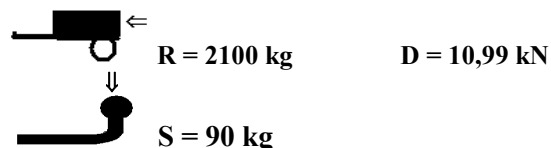
Warunki zamontowania

Zaczep może być zamontowany i eksploatowany w samochodzie, który posiada właściwy stan techniczny elementów podwozia, poprzez które następuje podłączenie zaczepu.

Elementy te nie mogą być uszkodzone mechanicznie ani poprzez działanie korozji.

WARUNKI EKSPLOATACJI.

Zaczep posiada tabliczkę znamionową obowiązującą użytkownika w zakresie prawidłowego i bezpiecznego obciążenia.



W czasie całej eksploatacji należy poszczególne elementy zaczepu utrzymywać w należyłym stanie technicznym (właściwie dokręcone elementy złączone, całość konstrukcji zabezpieczona przed działaniem korozji).

Przyczepa musi być połączona z zaczepem kulowym dodatkowym złączem o odpowiedniej wytrzymałości (łańcuch, linka z zapięciem).

UWAGA

Uszkodzenia mechaniczne zaczepu kulowego np. w wyniku najechania, zaczepienia przeszkodę, wykluczają dalszą eksploatację zaczepu.

Uszkodzony zaczep kulowy nie może być naprawiany.

Sprawdzić śruby mocujące zaczep kulowy po około 1000 km przebiegu eksploatacji.

Nacisk pionowy na kulę zaczepu nie może przekroczyć 90 kg.

Po zamontowaniu zaczepu kulowego należy dokonać przeglądu na stacji diagnostycznej!

data sprzedaży.....

nr rej poj

Data produkcji.....-.....
m-c rok.

.....
pieczęć sprzedawcy.

e20*94/20*1412*00