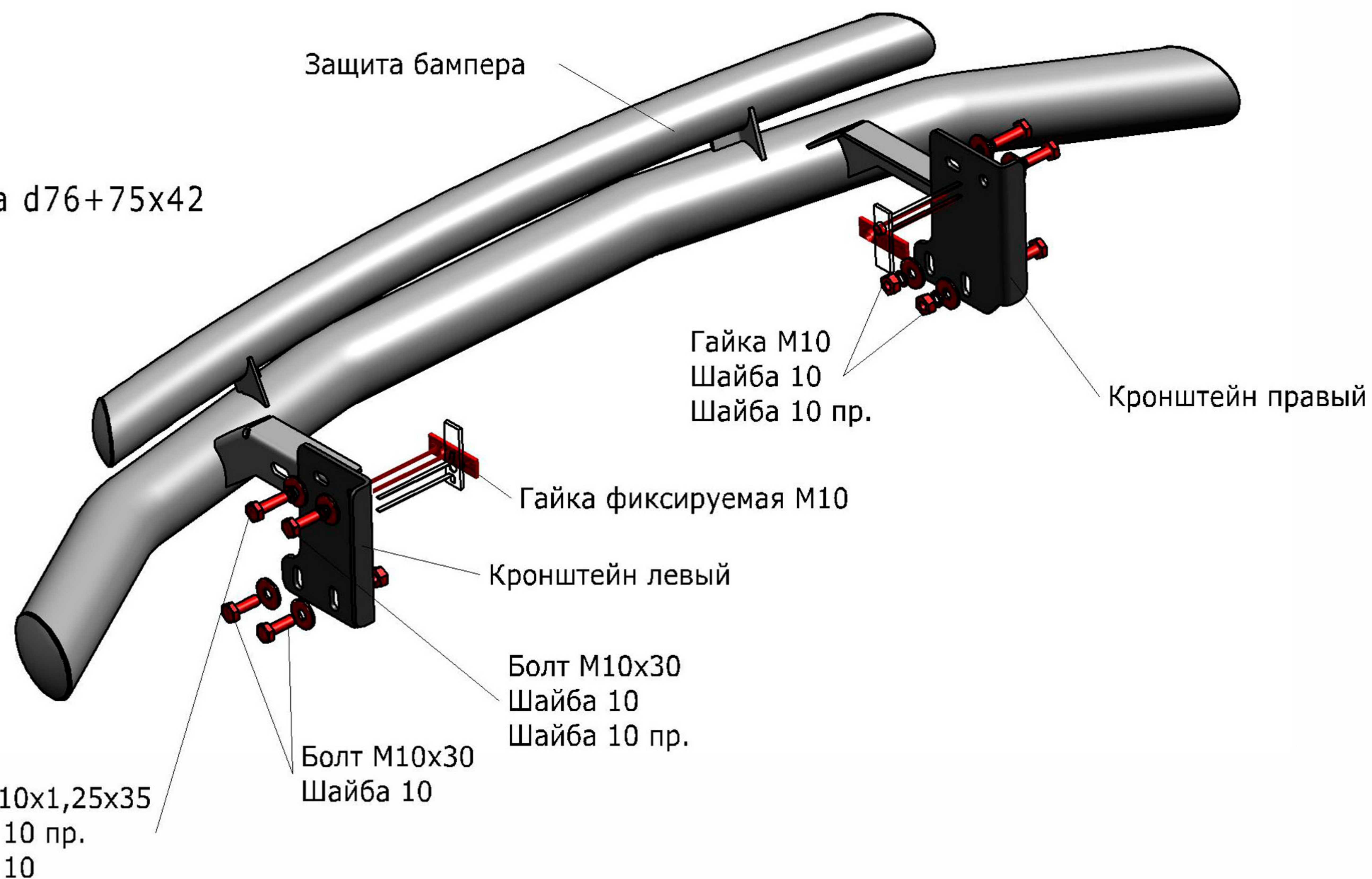


Mitsubishi Pajero Sport

Артикул: R.4012.002 Защита переднего бампера d76+75x42
 Кузов: Все
 Год выпуска: 2016-
 Объем двигателя: Все
 Тип КПП: Все

СОСТАВ КРЕПЕЖА

1. Болт M10x30.....	6	Шт.
2. Болт M10x1,25x35.....	2	Шт.
3. Шайба 10.....	12	Шт.
4. Шайба пружинная 10.....	8	Шт.
5. Гайка M10.....	4	Шт.
6. Гайка фиксируемая M10.....	2	Шт.
7. Кронштейн правый.....	1	Шт.
8. Кронштейн левый.....	1	Шт.



ИНСТРУКЦИЯ ПО УСТАНОВКЕ

1. Установить гайки фиксируемые M10 в отверстия лонжеронов автомобиля (рис. 1, рис. 2)
2. Установить кронштейны на штатные резьбовые отверстия M10 и на установленные гайки фиксируемые M10 при помощи болтов M10x1,25x30 и M10x30 (рис. 3).
3. Установить защиту бампера на кронштейны при помощи болтов M10x30 и гаек M10. Отрегулировать положение защиты бампера.
4. Затянуть все резьбовые соединения. Не использовать пневмо-инструмент (M10-50Нм).

Диаметр резьбы	M6	M8	M10	M12
Моменты затяжки	9.8 Нм	24.0Нм	47.0Нм	81.0Нм

Не рекомендуется использование пневмоинструмента