

Lifan X50

Артикул: R.3302.002 Защита переднего бампера d42 короткая
Кузов: Все
Год выпуска: 2015
Объем двигателя: Все
Тип КПП: Все

СОСТАВ КРЕПЕЖА

1. Болт М8х60.....	2	Шт.
2. Болт М8х30.....	4	Шт.
3. Болт М6х35.....	2	Шт.
4. Шайба 8.....	10	Шт.
5. Шайба пружинная 8.....	6	Шт.
6. Шайба 6.....	2	Шт.
7. Шайба пружинная 6.....	2	Шт.
8. Гайка М8.....	4	Шт.
9. Гайка фиксируемая М8.....	2	Шт.
10. Втулка h=10.....	2	Шт.
11. Втулка h=34.....	2	Шт.
12. Кронштейн правый.....	1	Шт.
13. Кронштейн левый.....	1	Шт.

ИНСТРУКЦИЯ ПО УСТАНОВКЕ

1. Вырезать пластик на штатном пыльнике для установки кронштейнов (рис. 1).
2. Установить гайки фиксируемые М8 в отверстия рамки радиатора (рис. 2).
3. Установить кронштейны на установленные гайки фиксируемые М8 и на штатные резьбовые отверстия М6 при помощи втулок и болтов (рис. 3).
4. Установить защиту бампера на кронштейны при помощи болтов М8х30 и гаек М8. Отрегулировать положение защиты бампера.
5. Затянуть все резьбовые соединения. Не использовать пневмо-инструмент (М8-30Нм, М6-10Нм).

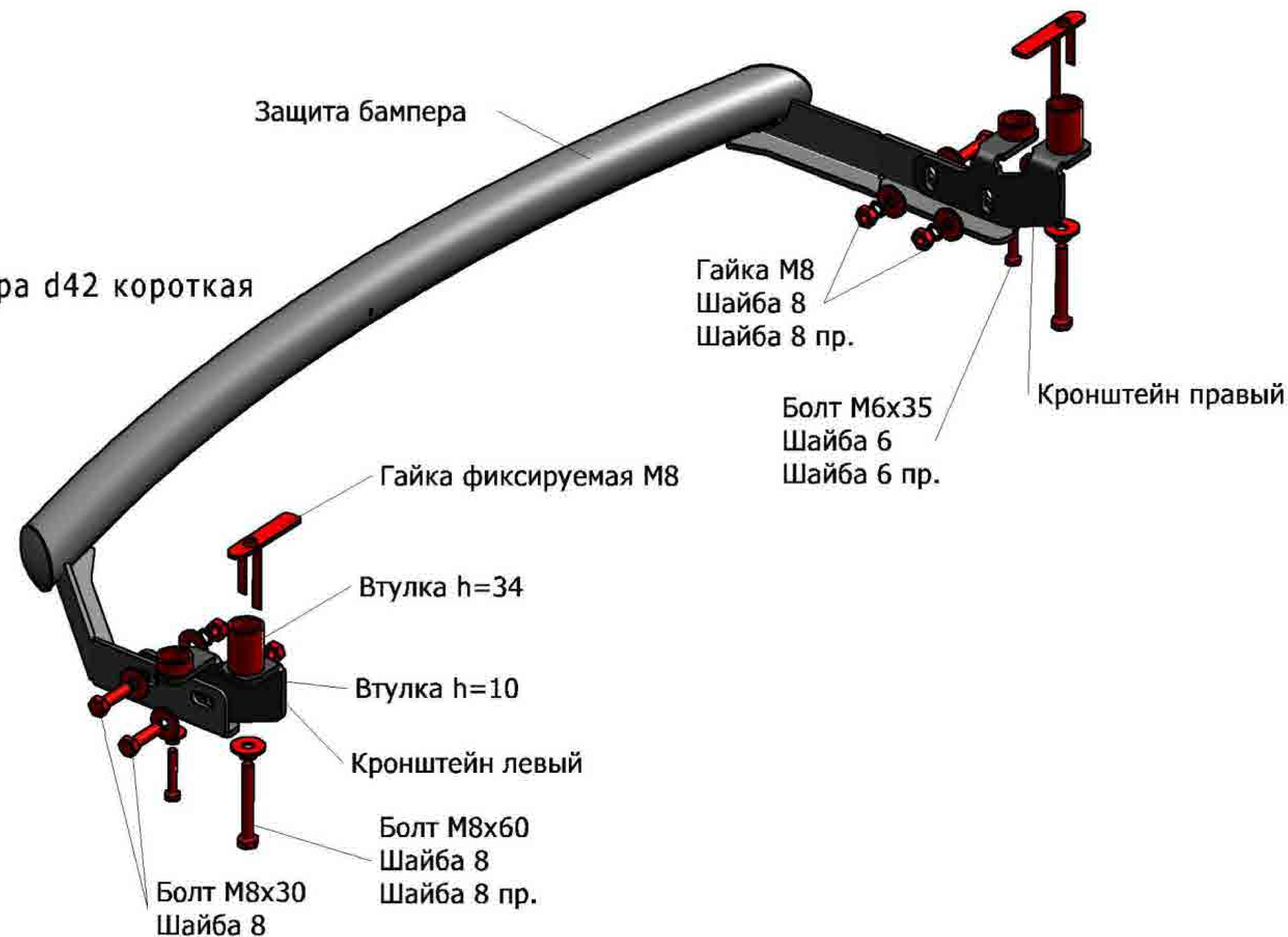




Рис.1



Рис.2



Рис.3