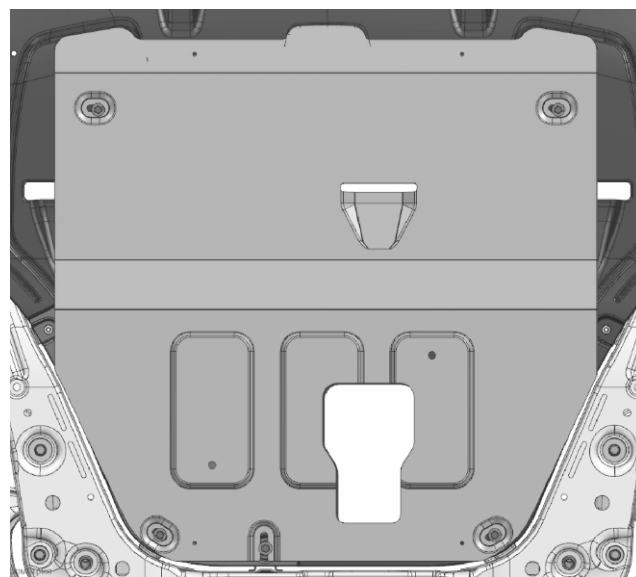
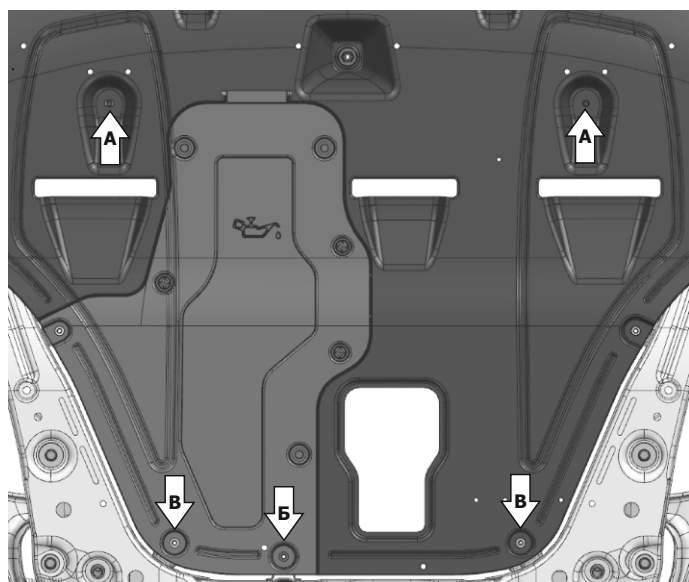
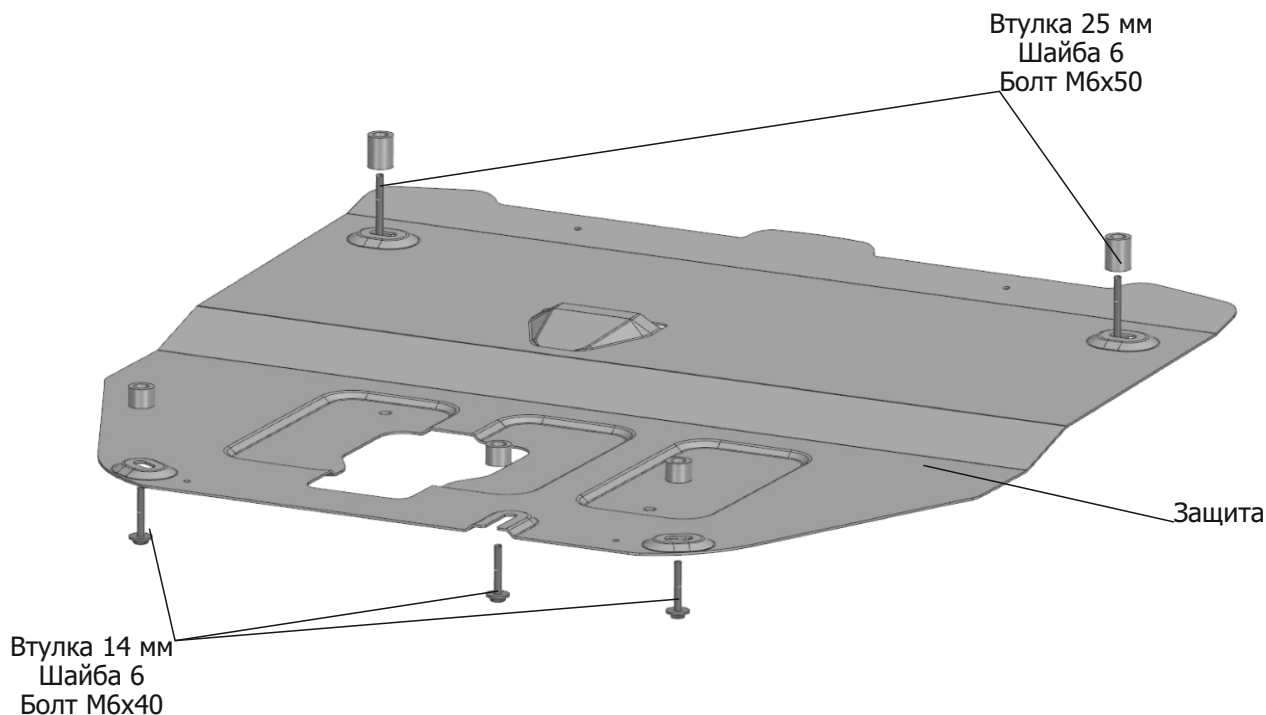


МАРКА	МОДЕЛЬ	ГОД ВЫПУСКА	ОБЪЕМ ДВИГАТЕЛЯ	ТИП КПП	ТИП ПРИВОДА
Hyundai	Tucson	2021-	2.0i; 2.0i; 2.0d;	АКПП; МКПП; АКПП	ПОЛНЫЙ ПЕРЕДНИЙ ПОЛНЫЙ



Инструкция по установке:

- Открутить болты крепления штатного пыльника (А, Б, В).
- В точку крепления (Б) установить болт М6х40 с шайбой 6 через втулку 14 мм.
- Установить защиту на заднюю точку крепления (Б), закрепить переднюю часть защиты болтами М6х50, шайбами 6 через втулки 25 мм.
- Установить в задние точки крепления (В) болты М6х40 с шайбой 6 через втулки 14 мм.
- Затянуть все болты с необходимым усилием.

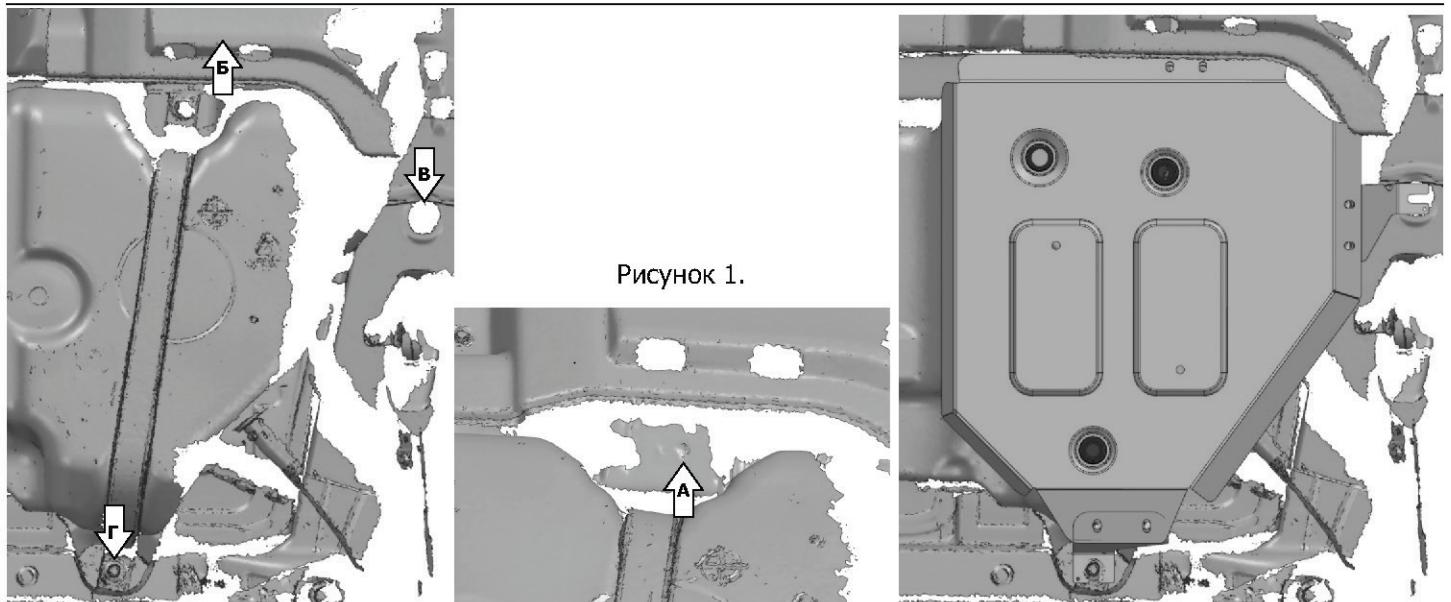
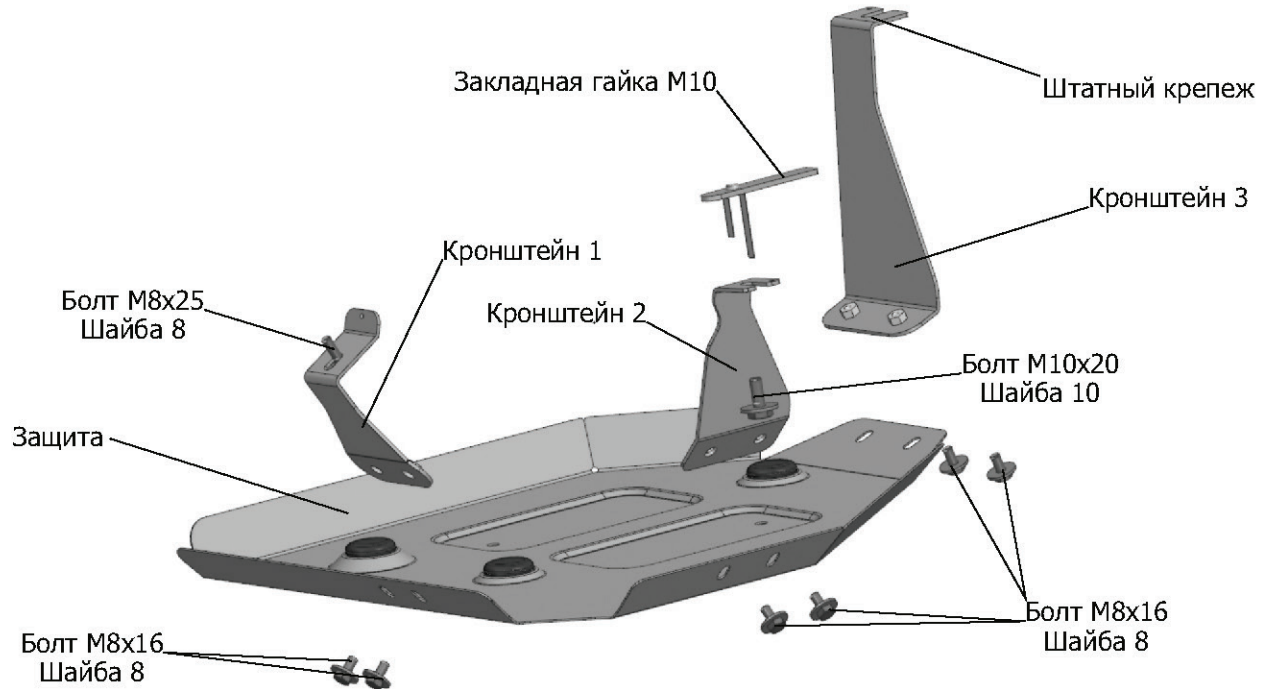
Состав изделия:

Наименование	Кол-во	Момент затяжки
Болт М6х50	2 шт.	9.8 Нм
Болт М6х40	3 шт.	
Шайба 6	5 шт.	
Защита	1 шт.	
Втулка 25 мм	2 шт.	
Втулка 14 мм	3 шт.	

Производитель вправе вносить изменения в конструкцию защиты.

Техническая поддержка: e-mail: supp@rivalauto.com; Телефон: 8-800-555-60-43

МАРКА	МОДЕЛЬ	ГОД ВЫПУСКА	ОБЪЕМ ДВИГАТЕЛЯ	ТИП КПП	ТИП ПРИВОДА
Hyundai	Tucson	2021-	2.0i; 2.0i; 2.0d;	АКПП; МКПП; АКПП	ПОЛНЫЙ ПЕРЕДНИЙ ПОЛНЫЙ



Инструкция по установке:

1. Закрепить кронштейн 1 в штатное резьбовое отверстие (А) (рисунок 1), находящиеся под штатным пыльником (Б), болтом М8х25 и шайбой 8.
2. Снять штатную заглушку (В), установить в отверстие закладную гайку М10, закрепить к ней кронштейн 2 болтом М10х25 с шайбой 10.
3. Закрепить кронштейн 3 к штатному креплению топливного бака (Г) болтами М8х16 с шайбами 8.
4. На установленные кронштейны закрепить защиту топливного бака болтами М8х16 с шайбами 8.
5. Затянуть все болты с необходимым усилием.

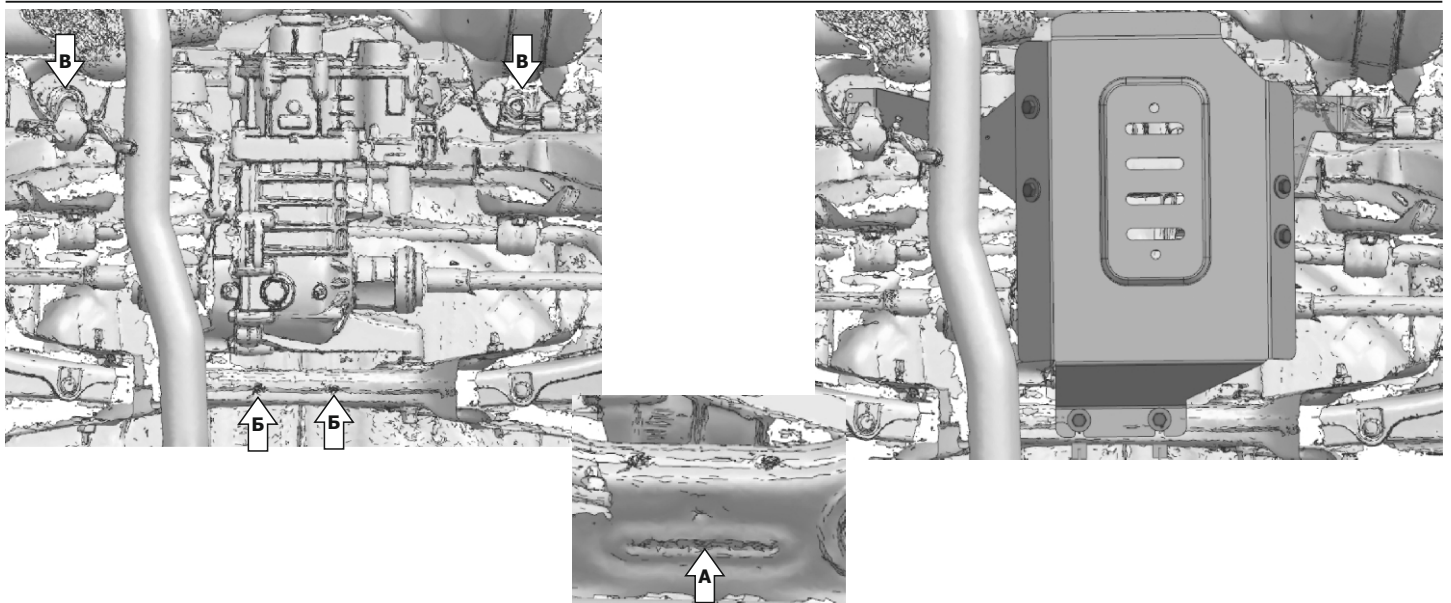
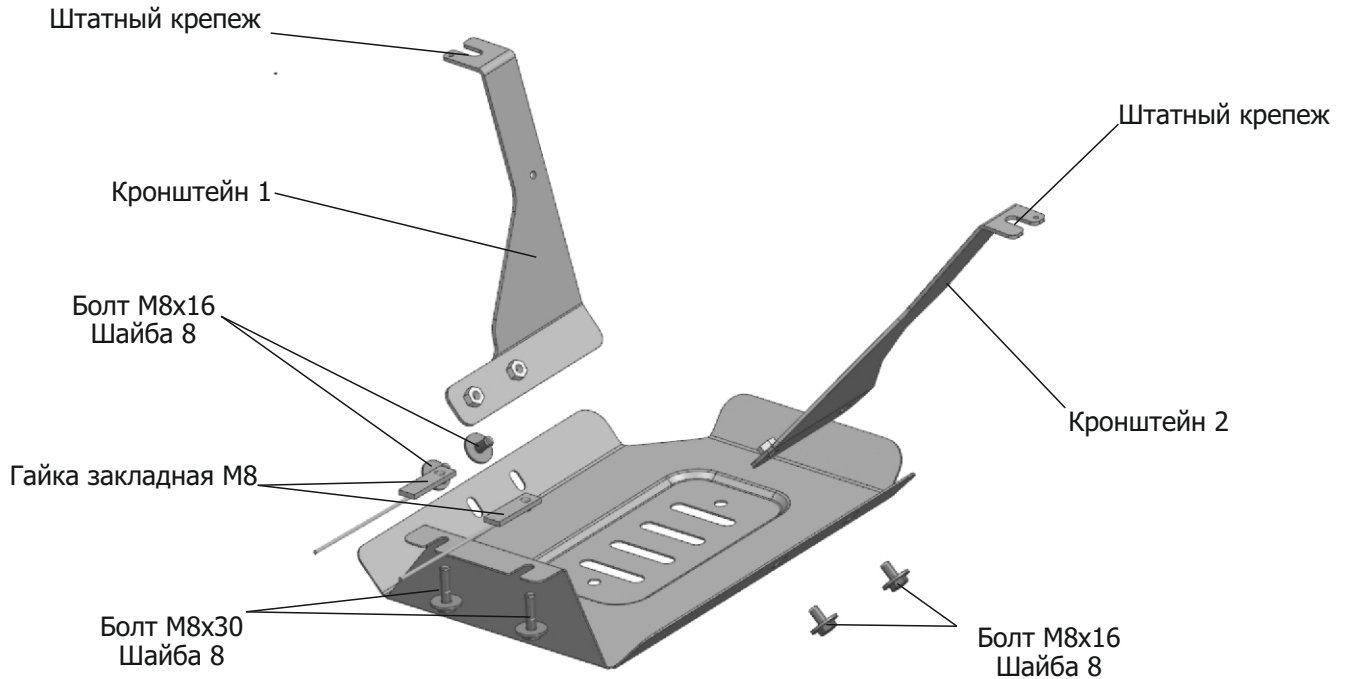
Состав изделия:

Наименование	Кол-во	Момент затяжки
Болт М8х16	6 шт.	24 Нм
Болт М8х25	1 шт.	24 Нм
Болт М10х25	1 шт.	48 Нм
Шайба 8	7 шт.	
Шайба 10	1 шт.	
Защита	1 шт.	
Закладная гайка М10	1 шт.	
Кронштейн 1	1 шт.	
Кронштейн 2	1 шт.	
Кронштейн 3	1 шт.	

Производитель вправе вносить изменения в конструкцию защиты.

Техническая поддержка: e-mail: supp@rivalauto.com; Телефон: 8-800-555-60-43

МАРКА	МОДЕЛЬ	ГОД ВЫПУСКА	ОБЪЕМ ДВИГАТЕЛЯ	ТИП КПП	ТИП ПРИВОДА
Hyundai	Tucson	2021-	2.0i; 2.0d;	АКПП; АКПП	ПОЛНЫЙ ПОЛНЫЙ



Инструкция по установке:

1. Установить через отверстие (А) подрамника закладные гайки М8 над отверстиями (Б) и установить в них болты М8х30 с шайбами 8.
2. Ослабить штатный болты крепления бака (В) и завести за них кронштейн 1 и кронштейн 2.
3. Завести заднюю часть защиты в точки крепления Б и закрепить её к кронштейнам 1 и 2 болтами М8х16 и шайбы 8.
5. Затянуть все болты с необходимым усилием.

Состав изделия:

Наименование	Кол-во	Момент затяжки
Болт М8х16	4 шт.	24 Нм
Болт М8х30	2 шт.	24 Нм
Шайба 8	6 шт.	
Защита	1 шт.	
Закладная гайка М8	2 шт.	
Кронштейн 1	1 шт.	
Кронштейн 2	1 шт.	

Производитель вправе вносить изменения в конструкцию защиты.

Техническая поддержка: e-mail: supp@rivalauto.com; Телефон: 8-800-555-60-43