



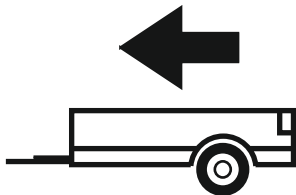
2006 - 08/2012

## HYUNDAI SANTA FE

Cat. No. J/020

e20

e20\*94/20\*1516\*00



2850kg



90kg

**D** = 16,30kN

**D (kN) =**



MAX kg

x

MAX kg

x 0,00981



MAX kg

+

MAX kg

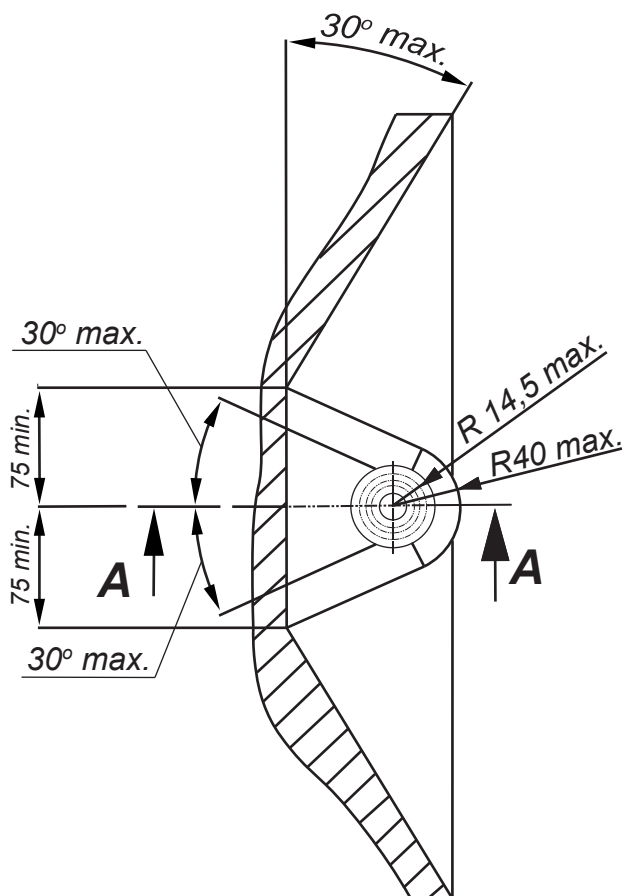


IMIOLA HAK-POL

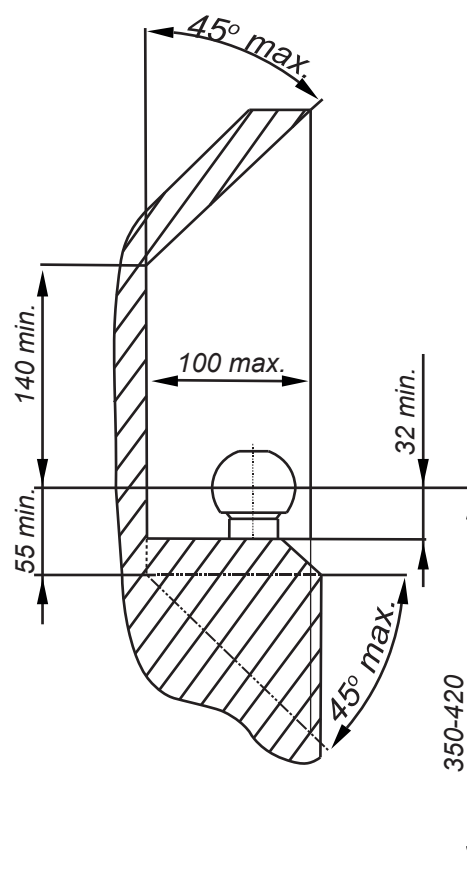
96-111 KOWIESY, CHOJNATA 23A, POLAND

Tel. + 48 46 831 73 31, fax +48 831 74 29

e-mail: office@imiola.pl, www.imiola.pl



## PRZEKRÓJ A-A



**PL** Należy zagwarantować przestrzeń swobodną według załącznika VII, rysunek 25a/b Regulaminu EKG ONZ 55.01 przy dopuszczalnym ciężarze całkowitym pojazdu.

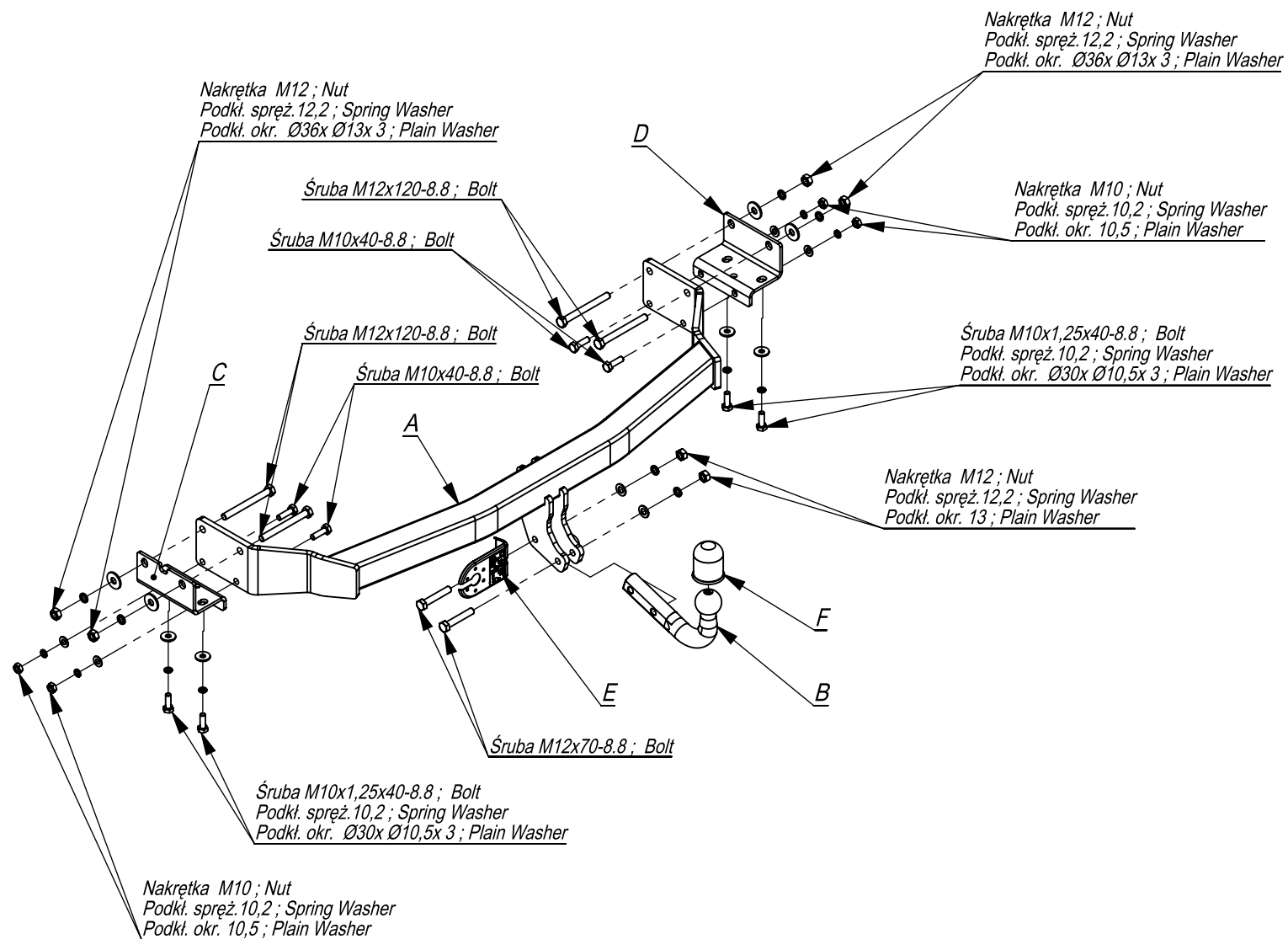
**F** L'espace libre doit être garanti conformément à l'annexe VII, illustration de la réglementation 55.01 CE pour un poids total en charge autorisé du véhicule.

**GB** The clearance specified in appendix VII, diagram 25a/b of Regulation No. 55.01 UN EU must be guaranteed at laden weight of the vehicle.

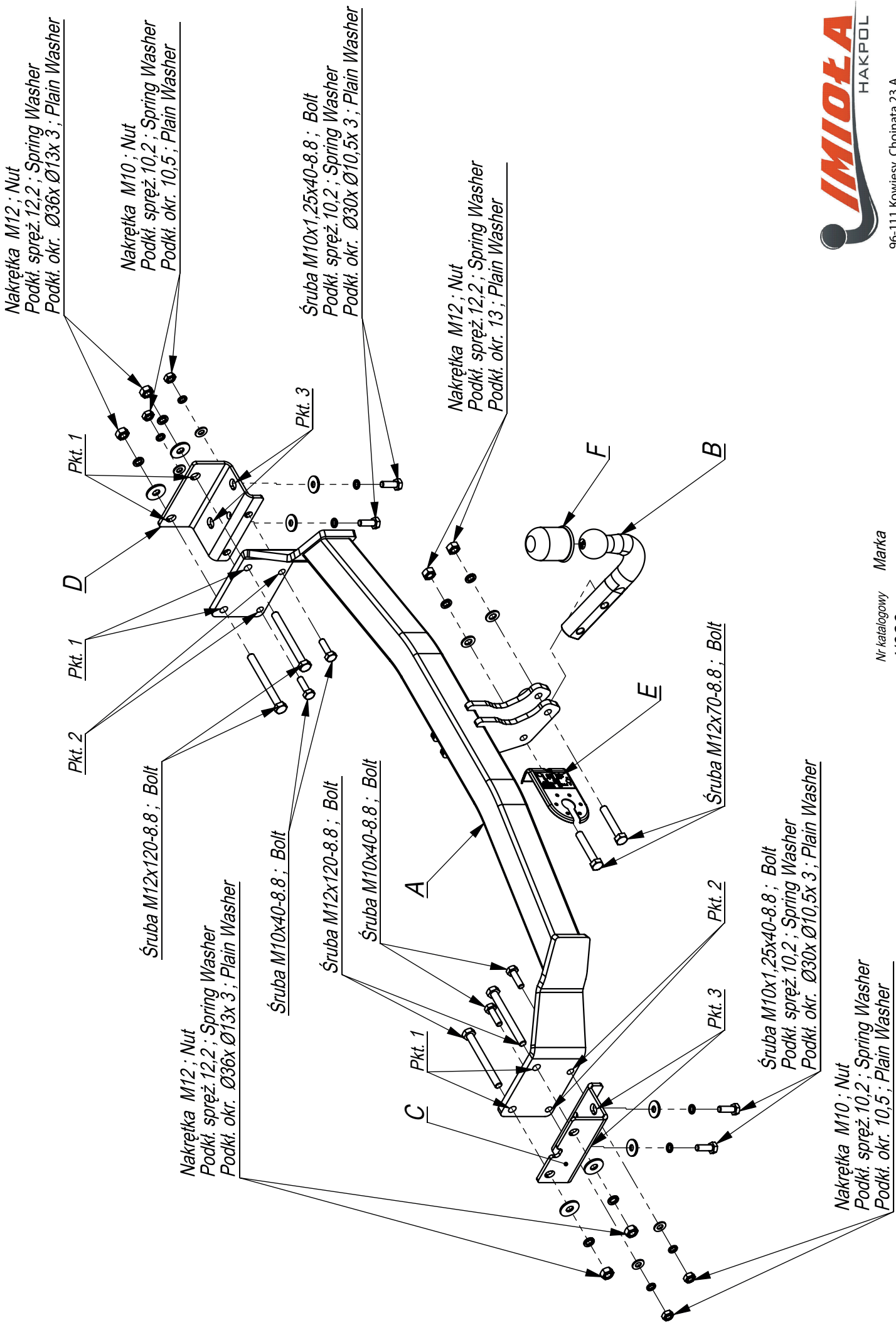
**D** Der Freiraum nach Anhang VII, Abbildung 25a/b der Vorschriften 55.01 EG ist zu gew 25a/b abzuwehren bei zulässigem Gesamtgewicht des Fahrzeuges.

Moment skręcający dla śrub i nakrętek (8.8) Torque settings for nuts and bolts (8.8)	
M8	25Nm
M10	55Nm
M12	85Nm
M14	135Nm
M16	195Nm





	A	x1		M12x120	4
				M12x70	2
				M10x1,25x40	4
				M10x40	4
	B	x1		M12	6
				M10	4
	C	x1		Ø36xØ13x3	4
				Ø30xØ10,5x3	4
	D	x1		13	2
				10,5	4
	E	x1		12,2	6
				10,2	8
	F	x1			



96-111, Kowiesy, Chojnata 23 A  
 tel. +48 46 831 73 31

Nr katalogowy J/020  
 Marka Hyundai Santa Fe  
 od 2006 ->

- Zdjąć zderzak oraz uchwyty holownicze (nie będą już wykorzystane).
- Opuścić tłumik i koło zapasowe.
- Przyłożyć belkę haka A do podłużnic tak, aby otwory (pkt 1) pokrywały się z otworami technologicznymi i skręcić (pkt 1 i 2) śrubami M12x120 8.8. stosując nakładki C i D. Nakładki C i D przykręcić do podłużnic śrubami M10x45x1.25 (pkt 3).
- W dolnej części zderzaka wyciąć fragment o wymiarach 70x80.
- Założyć zderzak stosując elementy haka C i D.
- Zawiesić tłumik i koło zapasowe.
- Dokręcić wszystkie śruby z momentem według tabeli.
- Przykręcić kulę zaczepu.
- Podłączyć instalację elektryczną.

- Unscrew the bumper and towing handles (they will not be used any more).
- Lower the damper and spare wheel.
- Put the main bar A to the metal clamps in this way, so the holes (point 1) agree with the technological holes and screw (point 1) with bolts M12x120 8.8.
- Cut out the fragment 70x80 in the lower part of the bumper.
- Screw the bumper using elements C and D.
- Hang the damper and spare wheel.
- Tighten all the bolts according to the torque setting- see the table.
- Fix the ball and electric plate.
- Connect the electric wires.

- Dévisser le pare-chocs et les poignées de remorquage (ils ne seront plus utilisés).
- Abaissez le registre et la roue de secours.
- Placez la barre principale A sur les pinces métalliques de cette manière, de manière à ce que les trous (point 1) soient en trous technologiques et vis (point 1) avec boulons M12x120 8.8.
- Découper le fragment 70x80 dans la partie inférieure du pare-chocs.
- Visser le pare-chocs avec les éléments C et D.
- Accrochez le registre et la roue de secours.
- Serrez tous les boulons en fonction du réglage du couple - voir le tableau.
- Fixez la boule et la plaque électrique.
- Connectez les fils électriques.

- Die Stoßstange und die Abschleppösen entfernen (werden nicht mehr montiert).
- Den Auspufftopf und das Ersatzrad absenken.
- Den Querbalken A an die Längsträger so anlegen, dass die Öffnungen (Punkt 1) sich mit den vom Werk aus vorhandenen Öffnungen decken und mit den Schrauben M10x120 8.8 (Punkt 1,2), mit der Anwendung von den Aufsätzen C und D verschrauben. Die Aufsätze C und D an die Längsträger mit den Schrauben M10x45x1.25 (Punkt 3) anschrauben.
- Im unteren Teil der Stoßstange, ein Teil 70x90 ausschneiden.
- Die Stoßstange mit den Tragteilen C und D einbauen.
- Den Auspufftopf und das Ersatzrad einbauen.
- Alle Schrauben mit dem in der Tabelle angegebenen Drehmoment festziehen.
- Die Kugel einbauen.
- Die Elektroinstallation anschließen.

- Desatornille el parachoques y las manijas de remolque (no se usarán más).
- Baje el amortiguador y la rueda de repuesto.
- Coloque la barra principal A en las abrazaderas metálicas de esta manera, de modo que los agujeros (punto 1) concuerden con agujeros tecnológicos y tornillo (punto 1) con pernos M12x120 8.8.
- Recorta el fragmento 70x80 en la parte inferior del parachoques.
- Atornille el parachoques con los elementos C y D.
- Cuelgue el amortiguador y la rueda de repuesto.
- Apriete todos los pernos de acuerdo con la configuración de torque: vea la tabla.
- Repare la bola y la placa eléctrica.
- Conecte los cables eléctricos.

