



Chevrolet NIVA 2009-20*
LADA NIVA 2020-*
LADA NIVA Travel 2021-*

Тягово-цепное устройство (ТСУ)
съёмный квадрат

* Подходит на комплектации с указанными годами выпусков

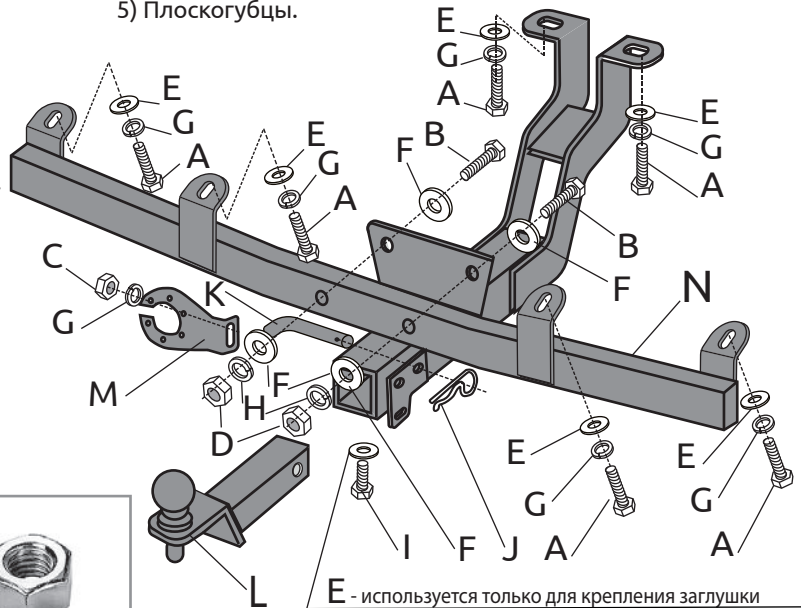
Артикул: CHN991101

Комплектация:

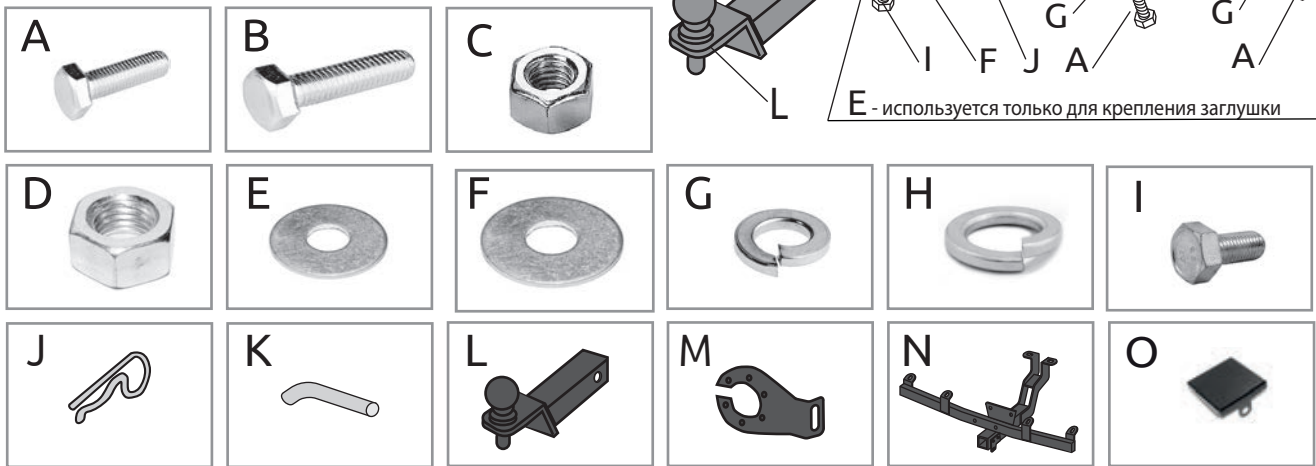
- A) Болт М10х1,25х30 - 6 шт.
- B) Болт М12х40 - 2 шт.
- C) Гайка М10 - 1 шт.
- D) Гайка М12 - 2 шт.
- E) Шайба 10 увеличенная - 9 шт.
- F) Шайба 12 увеличенная - 4 шт.
- G) Шайба 10 гроверная - 8 шт.
- H) Шайба 12 гроверная - 2 шт.
- I) Болт М10х20 - 1 шт.
- J) Шплинт пружинный игольчатый - 1 шт.
- K) Палец гнутый гальванизированный - 1 шт.
- L) Съёмный шар в сборе - 1 шт.
- M) Кронштейн розетки - 1 шт.
- N) Балка ТСУ - 1 шт.
- O) Заглушка приёмного отверстия - 1 шт.

Требуемые инструменты:

- 1) Ключ трещотка на 19 мм.
- 2) Ключ трещотка на 17 мм.
- 3) Ключ рожковый на 19 мм (2шт).
- 4) Ключ рожковый на 17 мм.
- 5) Плоскогубцы.
- 6) Отвертка плоская.
- 7) Ключ на 38 мм.



E - используется только для крепления заглушки



ТСУ Chevrolet NIVA
Lada Niva
Lada Niva Travel

Артикул	D(кН)	H(кг)	T(кг)	C(кг)	A(кг)
CHN991101	8,0	50	1800	600/1200*	1500

D= (g*A)/(T+A) - горизонтальная сила, действующая между тягачом и прицепом; H - статическая вертикальная нагрузка на шар; T - технически допустимая максимальная масса тягача; C - допустимая масса прицепа по данным автопроизводителя (*для прицепа оборудованного тормозами); A - максимальная масса прицепа по данным производителя ТСУ.

Требования к установке:

- выполнять установку в специализированных организациях;
- выполнять установку изделия строго руководствуясь данной Инструкцией по установке;
- запрещается устанавливать изделие на другую марку и модель автомобиля;
- запрещается устанавливать изделие в места не предусмотренные данной Инструкцией по установке;
- запрещается подвергать изделие самостоятельным доработкам.

При установке изделия на ТС расстояние от центра шарового наконечника до вертикальной плоскости проходящей через наиболее удаленную назад крайнюю точку автомобиля составляет не менее 65 мм.

Требования к безопасной эксплуатации:

- не вставать на изделие и не буксировать авто за изделие;
- не использовать изделие в качестве опоры для домкрата;
- каждые 5 000 км контролировать момент затяжки резьбовых соединений;
- на неасфальтированном покрытии заявленные производителем показатели по допустимым нагрузкам сокращаются в 2 раза, а скорость не более 30 км/ч;
- изделие не предназначено для установки багажных платформ с креплением непосредственно на шар, использовать платформу под американский квадрат;
- фиксирующий болт М10х20 предназначен для устранения технологических люфтов у НЕнагруженного изделия;
- при установке любого нагружающего устройства (прицеп, велокрепление и т.д.) болт необходимо демонтировать;
- эксплуатация ТСУ (фаркоп) в нагруженном состоянии с затянутым фиксирующим болтом ЗАПРЕЩЕНА, так как может привести к деформации изделия;
- разрешенная скорость движения с прицепом должна соответствовать ПДД.

Технические характеристики:

- тип шара «Е»; тип соединения: шаровый;
- диаметр сцепного шара 50 мм.; масса комплекта 11 кг.;
- габаритные размеры изделия 1068х700х345 мм.;
- высота установки 350/420 мм. (требование высоты не применяется в случае транспортных средств повышенной проходимости (категории G);
- максимальные углы поворота при установке изделия на ТС составляют: в горизонтальной плоскости +/- 60 град., в вертикальной плоскости +/- 25 град.
- Пространственное положение шарового наконечника регламентировано правилами ЕЭК ООН №55.

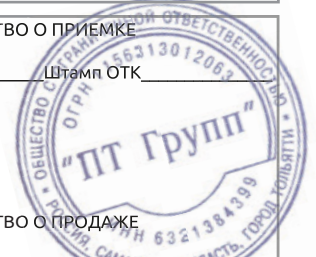
СВИДЕТЕЛЬСТВО О ПРИЕМКЕ

Дата упаковки _____ Штамп ОТК _____

СВИДЕТЕЛЬСТВО О ПРОДАЖЕ

Дата продажи _____ Штамп магазина _____

Гарантийный срок 12 месяцев с даты розничной продажи.
Сохраняйте паспорт изделия в течение всего гарантийного срока.



Инструкция по установке

Перед началом установки, требуется подборка детали «N».

Наживите две части детали болтами и гайками M12 через шайбы и гроверные шайбы на 12.

Установку ТСУ желательно производить с помощником!

При установке фаркопа совместно с защитой заднего бампера сначала устанавливается защита, затем фаркоп!



ШАГ 1.

Приложите балку ТСУ к днищу по центру автомобиля.

Отметьте места крепления балки ТСУ.

Отверткой или ножом снимите защитный скотч в отмеченных местах, под скотчем должны быть 4 штатные отверстия с резьбой.

Аналогичным способом отыщите два отверстия в усилителе задней балки автомобиля.



ШАГ 2.

Установите балку ТСУ, совместив отверстия в балке ТСУ с отверстиями в днище автомобиля и закрепите его шестью болтами M10 через шайбы 10 гроверные и шайбы 10 увеличенные.

Затяните соединения всех элементов, начиная с болтов M12.

Установите кронштейн крепления розетки. Установите Шар в сборе. Зафиксируйте его пальцем со шплинтом и болтом M10x20.



ШАГ 3.

Освободите багажный отсек, уберите коврики. Откройте 6 саморезов пластмассовой планки и снимите её. Загните обшивку по бокам багажного отсека предварительно вытащив по две клипсы. Просуньте провода жгутов в технологические отверстия. От правого фонаря жгут с тремя проводами, от левого фонаря с четырьмя проводами.

Временно отключив минусовую клемму аккумулятора подключите разъемы жгутов к проводке и фонарям

Установите обшивку багажника и пластиковую планку на место.

ШАГ 4.

Установка завершена.



Производитель гарантирует соответствие изделия характеристикам, указанным в паспорте, в течение гарантийного срока, при соблюдении требований по установке и эксплуатации.

Гарантия не распространяется на случаи, когда дефекты возникли по вине потребителя или третьих лиц, в результате нарушения правил транспортировки, хранения, монтажа, эксплуатации, а так же внесения изменений и доработок в конструкцию.

Производитель не несёт ответственности за нанесение ущерба имуществу третьих лиц в результате неправильного хранения и эксплуатации изделия.

телефон службы технической поддержки
8 (800) 200 77 92
(звонок по России бесплатный)

www.ptuning.ru