



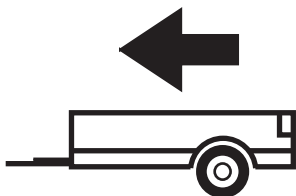
AUDI A-4 sed. QUATTRO
AUDI A-4 avant QUATTRO

11/2000 - 2007
06/2001 - 2007

Cat. No. **A/011**

e20

e20*94/20*0377*00



2000kg



80kg

D = 10,71kN

D (kN) =



MAX kg

x

MAX kg

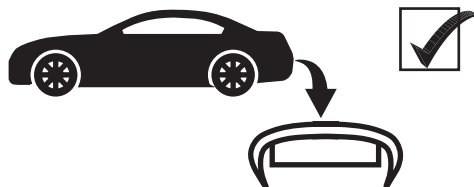
x 0,00981



MAX kg

+

MAX kg

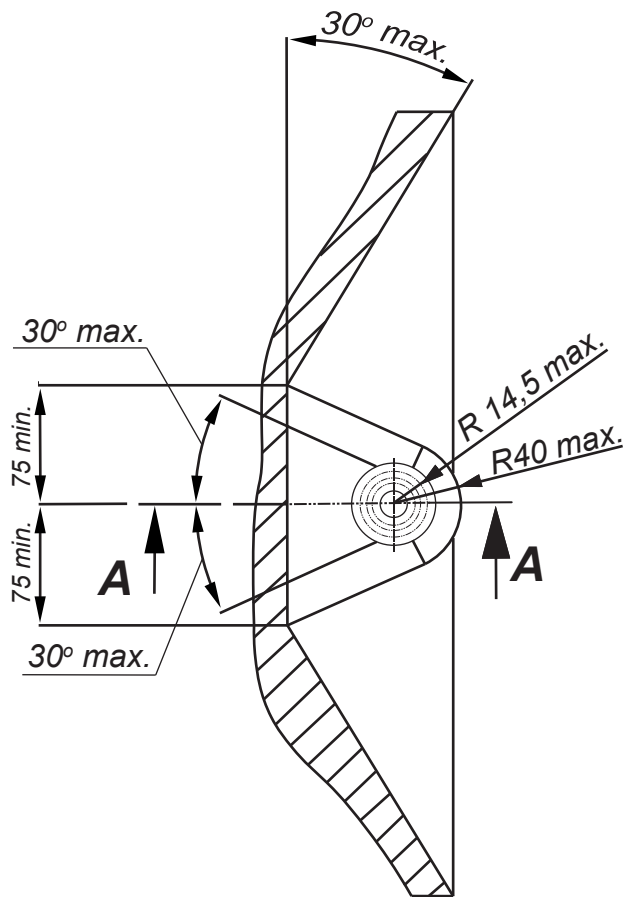


IMIOLA HAK-POL

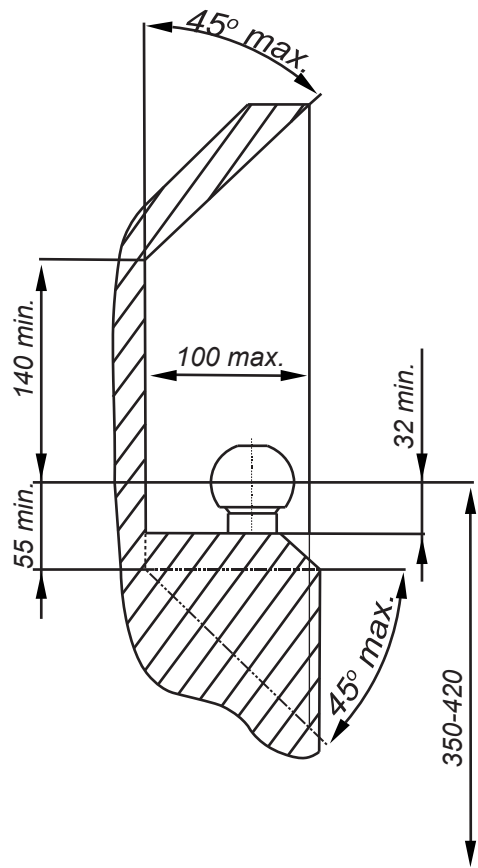
96-111 KOWIESY, CHOJNATA 23A, POLAND

Tel. + 48 46 831 73 31, fax +48 831 74 29

e-mail: office@imiola.pl, www.imiola.pl



PRZEKRÓJ A-A



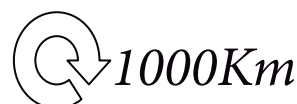
PL Należy zagwarantować przestrzeń swobodną według załącznika VII, rysunek 25a/b Regulaminu EKG ONZ 55.01 przy dopuszczalnym ciężarze całkowitym pojazdu.

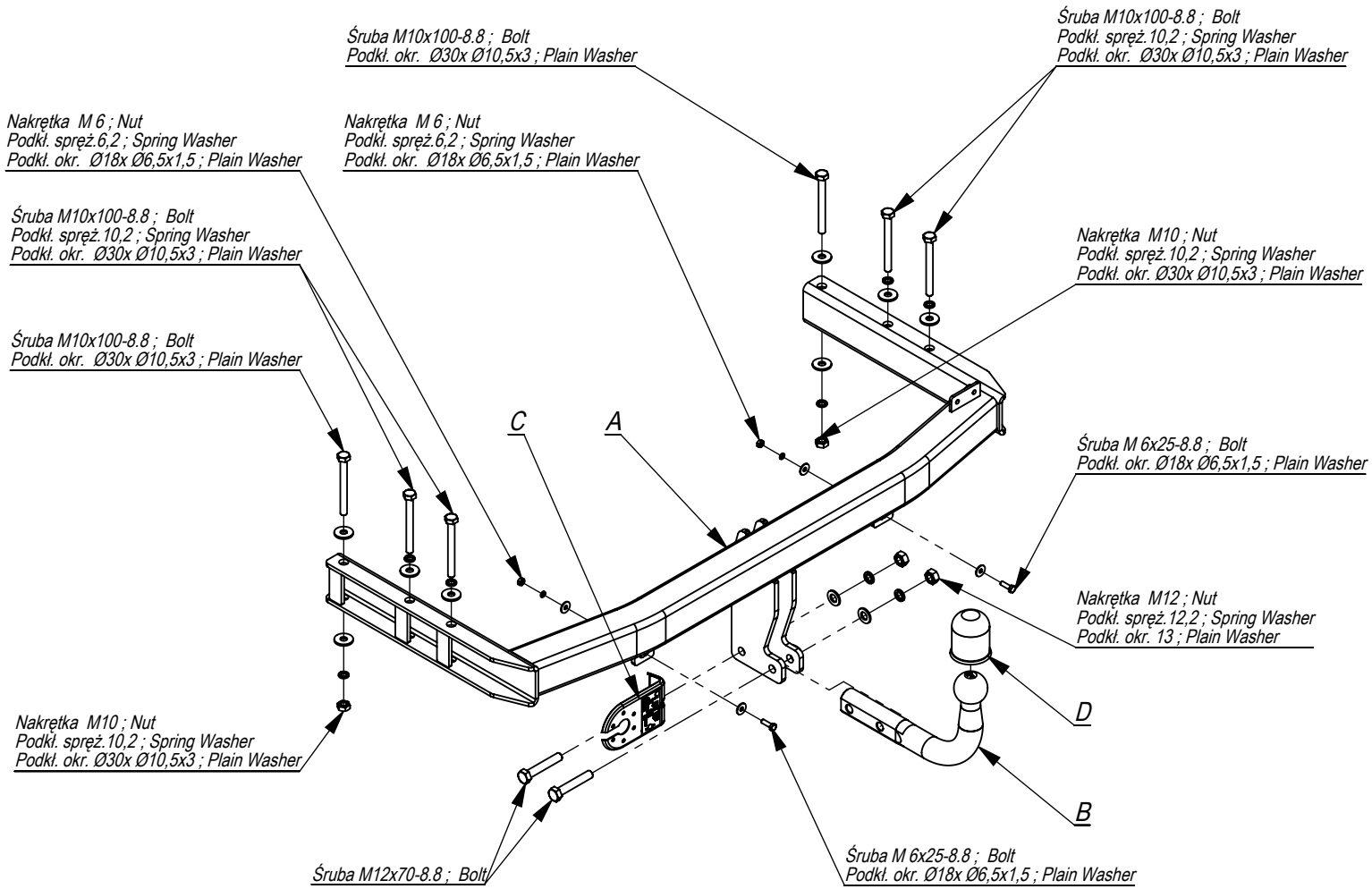
F L'espace libre doit être garanti conformément à l'annexe VII, illustration de la réglementation 55.01 CE pour un poids total en charge autorisé du véhicule.

GB The clearance specified in appendix VII, diagram 25a/b of Regulation No. 55.01 UN EU must be guaranteed at laden weight of the vehicle.

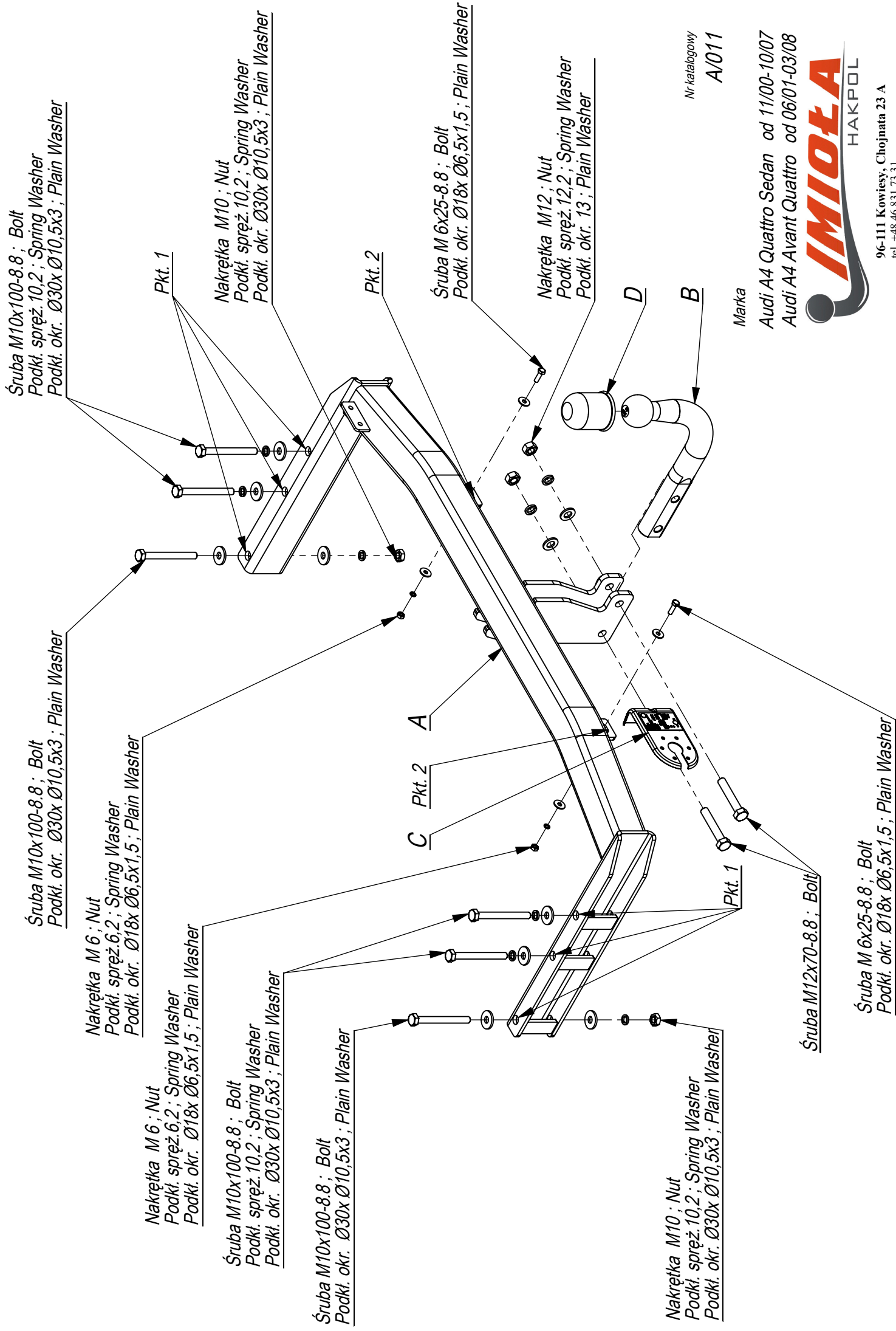
D Der Freiraum nach Anhang VII, Abbildung 25a/b der Vorschriften 55.01 EG ist zu gew 25a/b abzugeben bei zulässigem Gesamtgewicht des Fahrzeuges.

Moment skręcający dla śrub i nakrętek (8.8) Torgue settings for nuts and bolts (8.8)	
M8	25Nm
M10	55Nm
M12	85Nm
M14	135Nm
M16	195Nm





	A	x1		M12x70	2
				M10x100	6
				M6x25	2
	B	x1		M12	2
				M10	2
				M6	2
	C	x1		Ø30xØ10,5x3	8
				Ø18xØ6,5x1,5	4
	D	x1		13	2
				12,2	2
				10,2	6
				6,1	2



Nr katalogowy
A/011

Marka

Audi A4 Quattro Sedan od 11/00-10/07
Audi A4 Avant Quattro od 06/01-03/08



96-111 Kowiesy, Chojnata 23 A
tel. +48 46 831 73 31

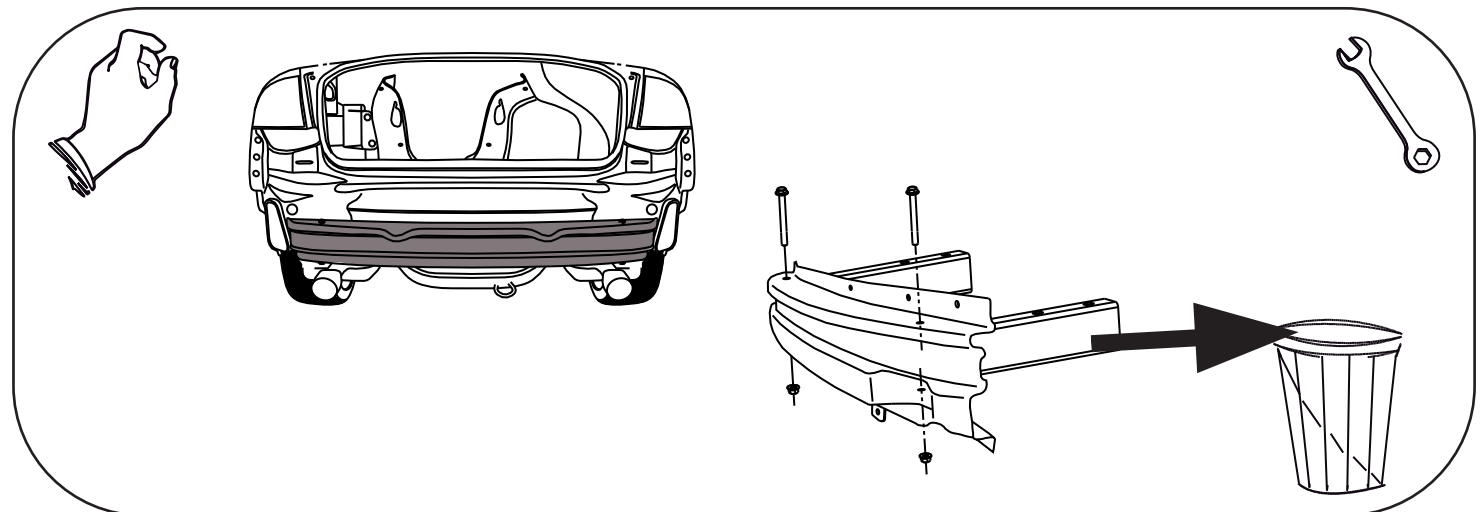
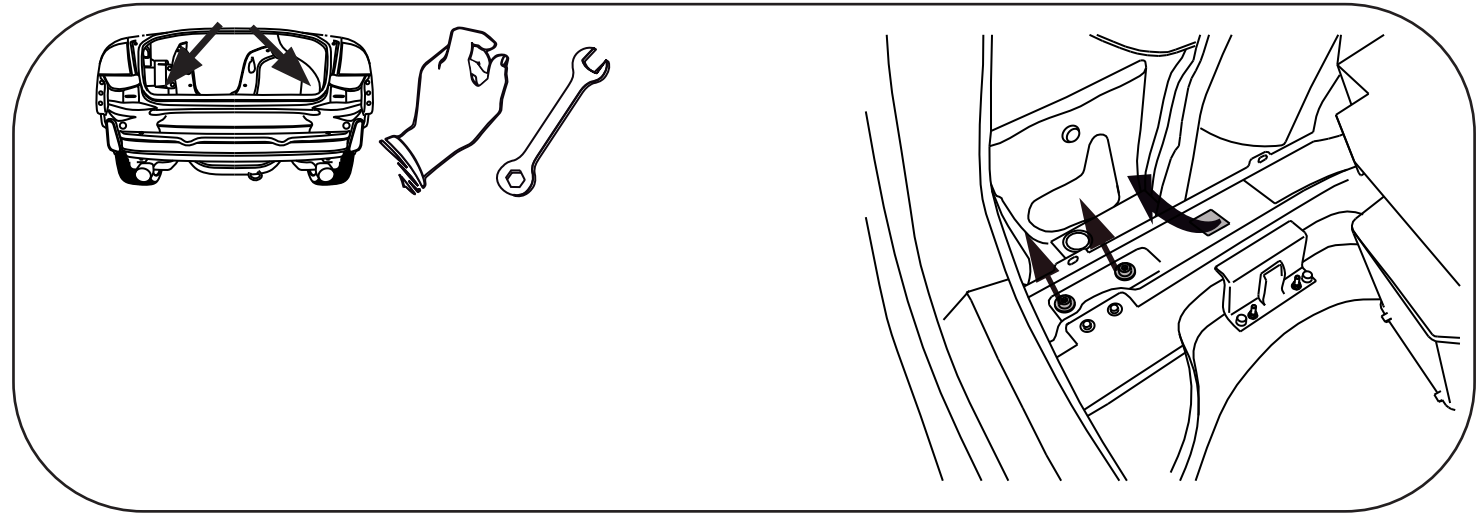
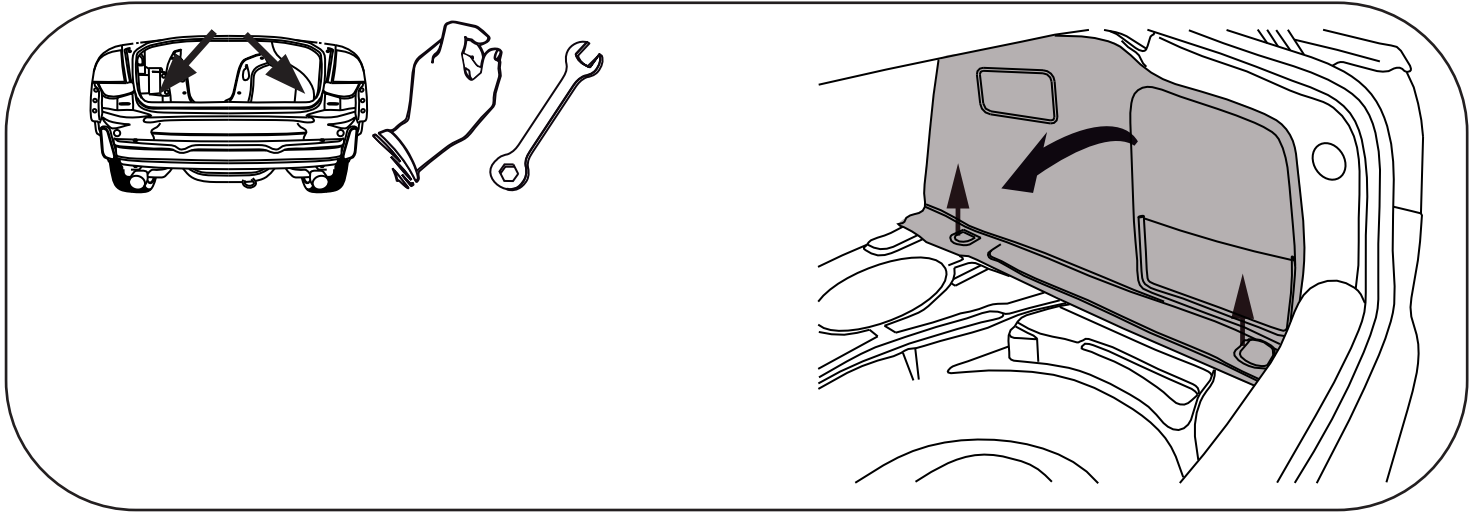
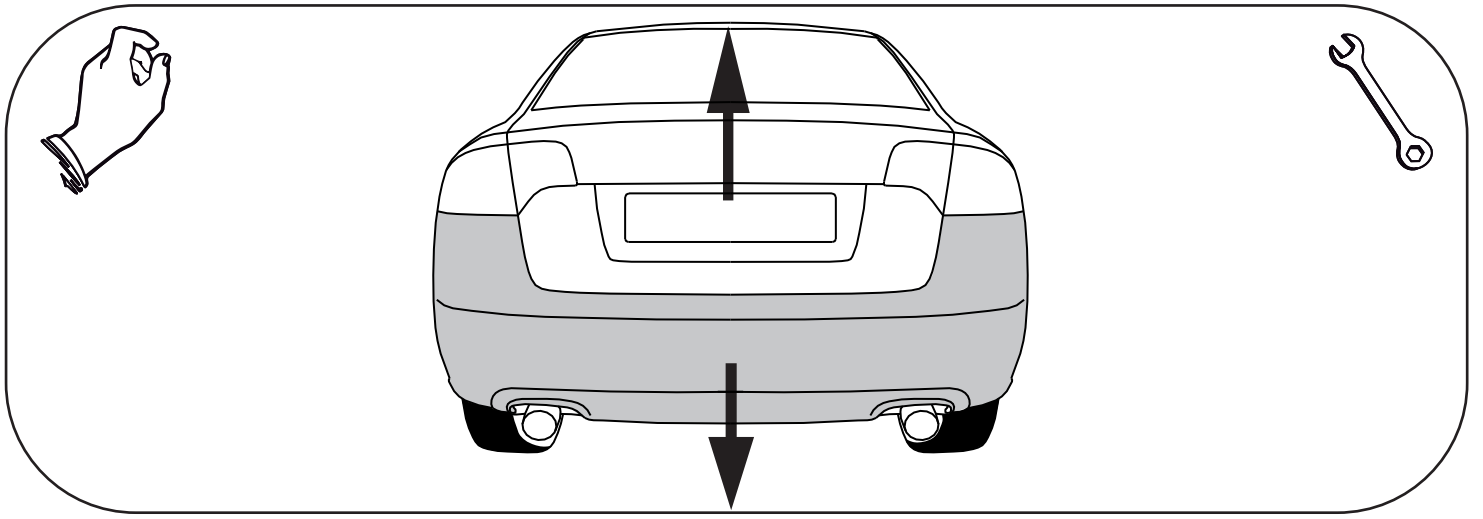
- Odkręcić zderzak.
- Odkręcić belkę zderzeniową (nie będzie już wykorzystana).
- Od wzmocnienia odnitować plastikowe uchwyty, przykręcić je do belki haka A śrubami M6x35 8.8 (pkt 2).
- Wsunąć hak do podłużnic i skręcić śrubami M10x100 8.8 (pkt 1).
- Wykonać wycięcie w dolnej części zderzaka 50x40.
- Wszystkie śruby dokręcić z momentem wg tabeli.
- Przykręcić zderzak.
- Przykręcić kulę i blachę gniazda elektrycznego.
- Podłączyć instalację elektryczną.

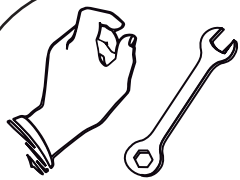
- Unscrew the bumper.
- Unscrew the bumper bar (it will not be used any more).
- Unrivet the plastic handles from the reinforcement, screw them to the main bar A with bolts M6x35 8.8 (point 2).
- Insert the tow bar in the metal clamps and screw with bolts M10x100 8.8 (point 1).
- Cut out the fragment measuring 50x40 in the lower part of the bumper.
- Tighten all the bolts according to the torque setting- see the table.
- Assemble the bumper.
- Fix the ball and electric plate.
- Connect the electric wires.





- Serrer le pare-chocs,
- Dévisser du longerons les xations de pare-chocs (elles ne seront plus utilisées).
- Visser le pare-chocs au crocher (point 1 et 2) par les boulons M6x35 8.8.
- Insérer les bords de crochet D aux longerons, Visser le crocher par les boulons M10x100 8.8 à travers les ouvertures de longerons en utilisant les couvre-joints C
- Visser le crochet d'attelage et socle de prise électrique,
- Raccorder le circuit électrique.
- Serrer tous les boulons avec un couple de serrage selon tableau,

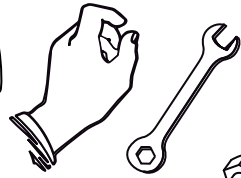
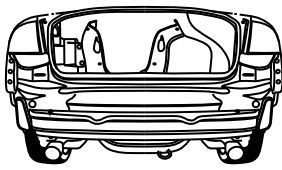
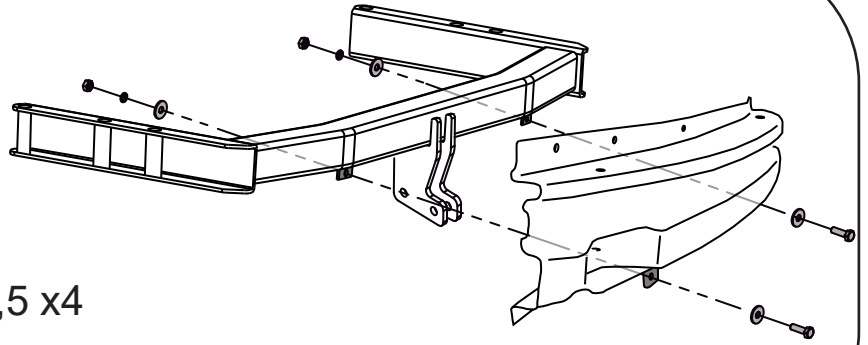
- Die Stoßstange abschrauben
- Den Stoßstange Balken abschrauben, wird nicht mehr benötigt.
- Von der Verstärkung die Plastikgriene wegnieten, an den Querbalken mit den Schrauben M6x35 8.8 (Punkt 2) anschrauben.
- In die Längsträger die Anhängerkupplung hineinschieben und mit den Schrauben M10x100 8.8 (Punkt 1) verschrauben.
- Einen Ausschnitt im unteren Teil der Stoßstange 50x40 ausführen.
- Alle Schrauben mit dem in der Tabelle angegebenen Drehmoment anschrauben.
- Die Stoßstange anschrauben.
- Die Kugel und die Steckdosenhalterung anschrauben.
- Die Elektroinstallation anschließen.





- Desmontar el parachoques.
- Desenroscar los sujetadores del parachoques que fijan el mismo en el larguero (ya no se usarán).
- Atornillar el elementos de plastico parachoques (p.2) con tornillos M8x35 8.8.
- Introducir los laterales de la bola de remolque D en los largueros. A través de los orificios tecnológicos en los largueros atornillar la bola de remolque con tornillos M10x100 8.8 empleando placas C.
- En la parte inferior del parachoques, en su eje, hacer un entalle de medidas 50x40.
- Apretar la bola y la placa eléctrica.
- Conectar la instalación eléctrica.
- Apretar todos los tornillos con el par según la tabla anterior.

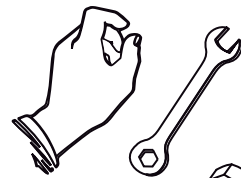
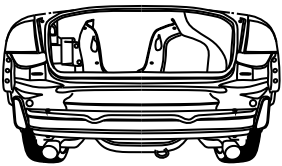
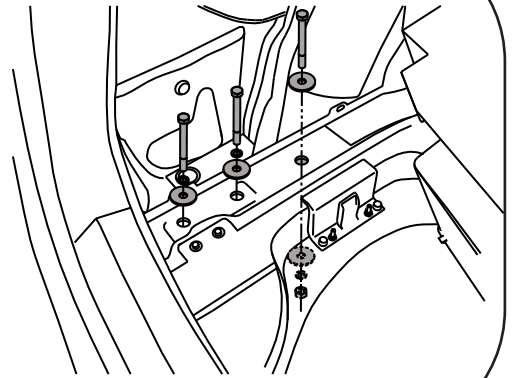








-  M6x25 x2
-  6,2 x2
-  Ø18xØ6,5x1,5 x4
-  M6 x2



-  M10x100 x3
-  10,2 x3
-  Ø30xØ10,5x3 x4
-  M10 x1



-  M10x100 x3
-  10,2 x3
-  Ø30xØ10,5x3 x4
-  M10 x1

