



Инструкция по установке

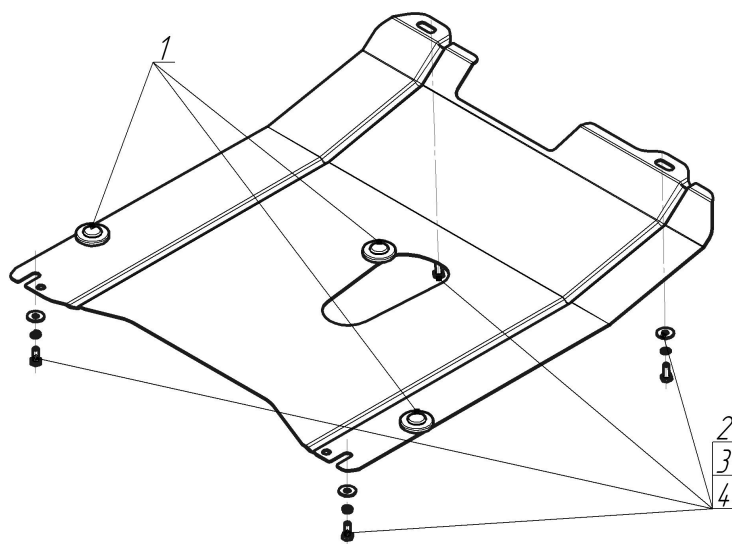
Артикул **64702**

Защищаемые агрегаты: Двигатель, Коробка переключения передач

Материал защиты: 2 мм, Сталь



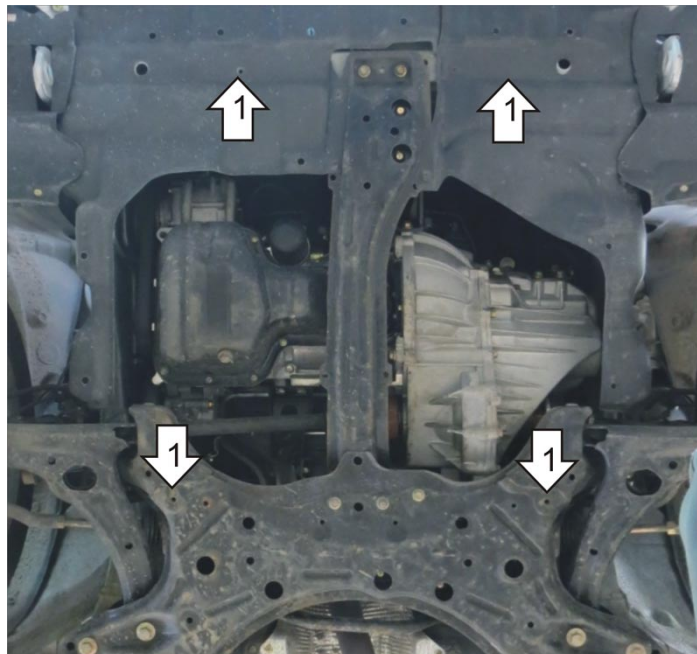
Марка	Модель	Объем	Год выпуска	Марка	Модель	Объем	Год выпуска
Lifan	Solano	1.6, 1.8	2008-2014	Lifan	Solano	1.5, 1.8	2014-н.в.



Комплект крепежа

1		Демпфер	3 шт	3		Шайба Гровера DIN 127 M08	4 шт
2		Болт DIN 933 – 8.8 08x020	4 шт	4		Шайба кузов. DIN 9021 M 08 *200*	4 шт

Автомобиль без защиты



Автомобиль с защитой



Порядок установки

1. Установить к подрамнику в штатные резьбовые отверстия точки крепления Защиты при помощи Болтов М8х20, Шайб 8 и Гроверов 8.

Компания оставляет за собой право вносить изменения в конструкцию и комплектацию продукции.
Появились вопросы по установке? Заходите на сайт: motodor.pro или звоните! 8-800-333-01-47

Версия инструкции от 25.01.2017 13:43:25