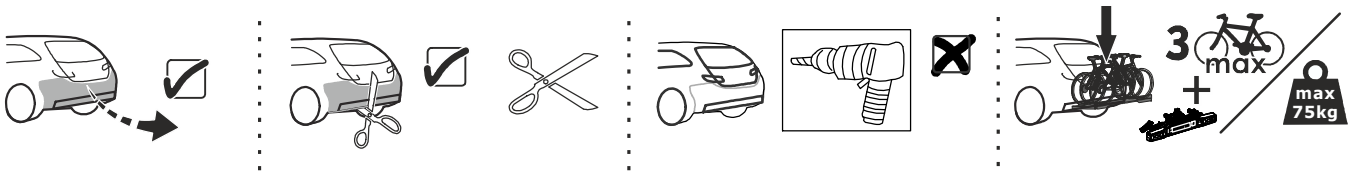


©RUN

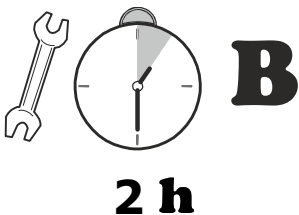
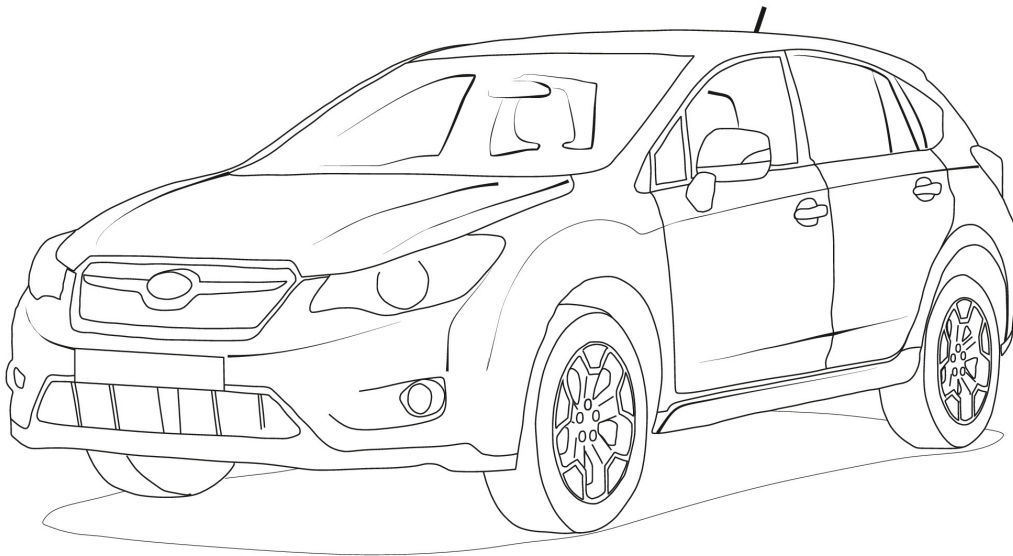
**Тягово-цепное устройство 6314
с шаровым узлом типа А/
Towbar 6314 with ball type A
Without E-set/Без электрики
Partnumber/Артикул: 6314-A**

Subaru Forester (SUV)

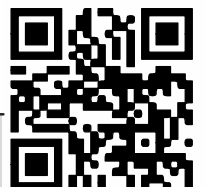
2018-...



Порядок установки
Fitting instruction





Date: 04-2019
Version: 01

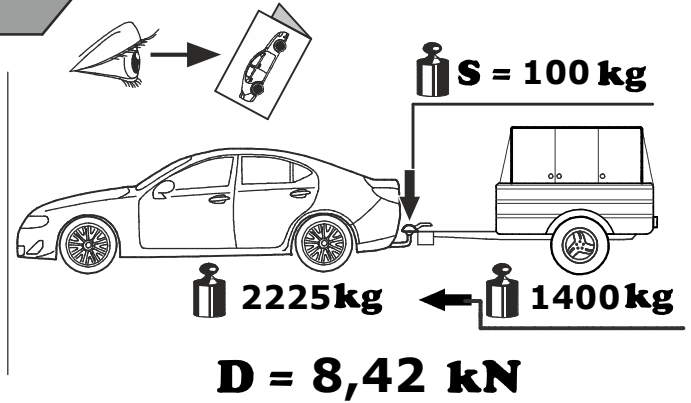




Сертификат соответствия №
TC RU C-RU.AE56.B.00063/19

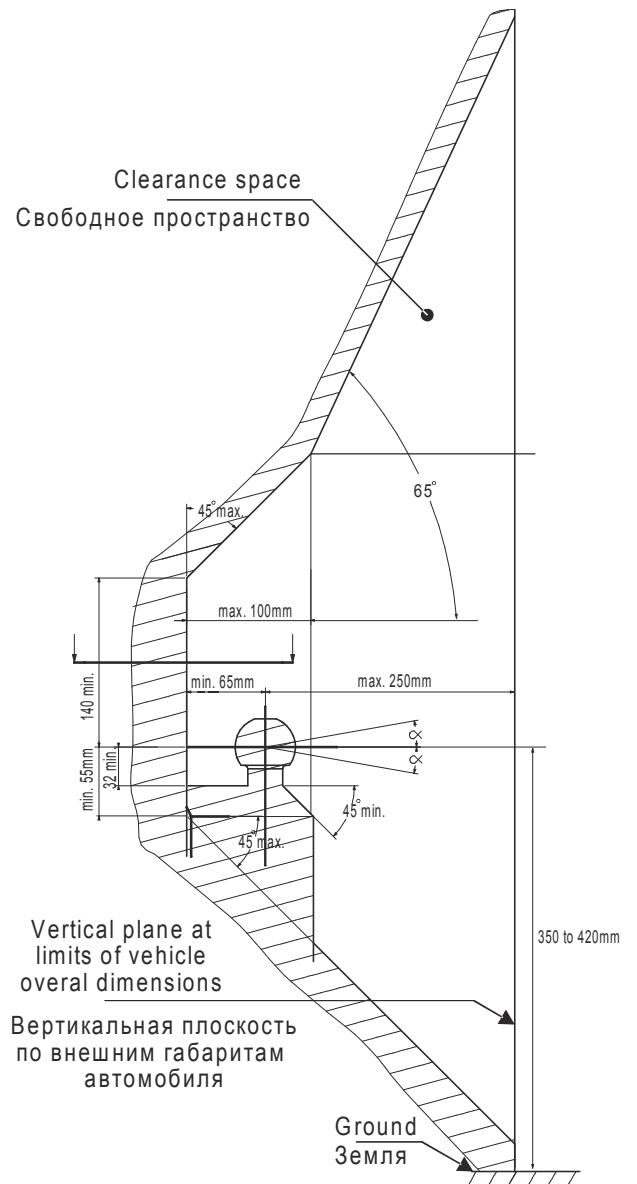
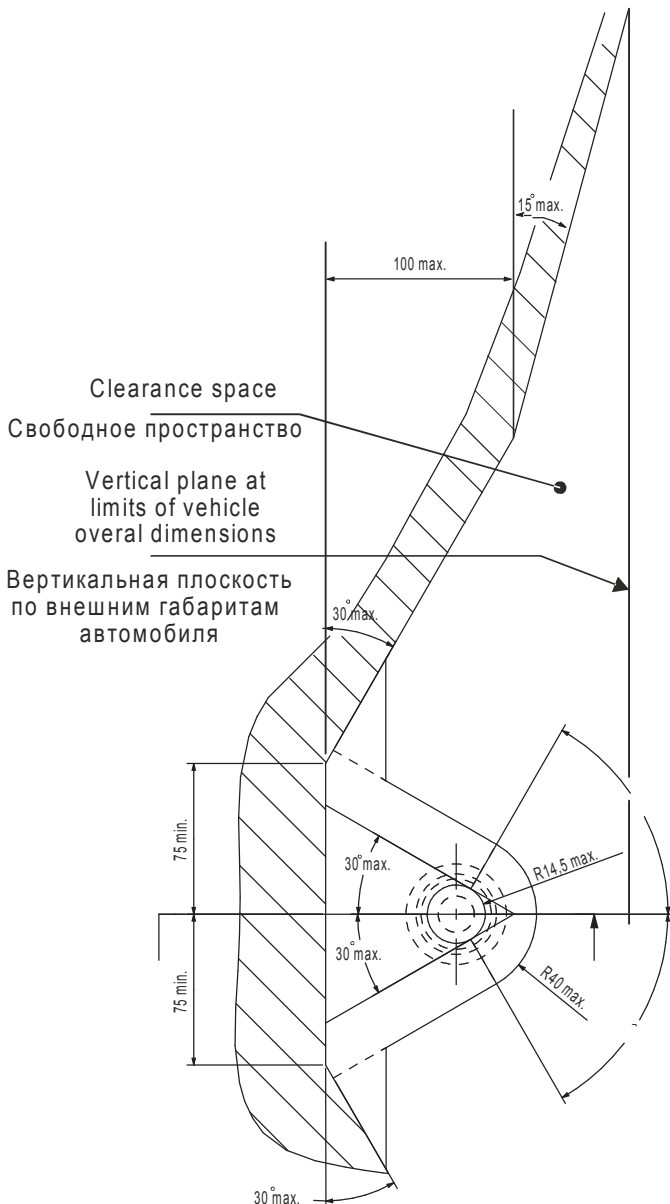


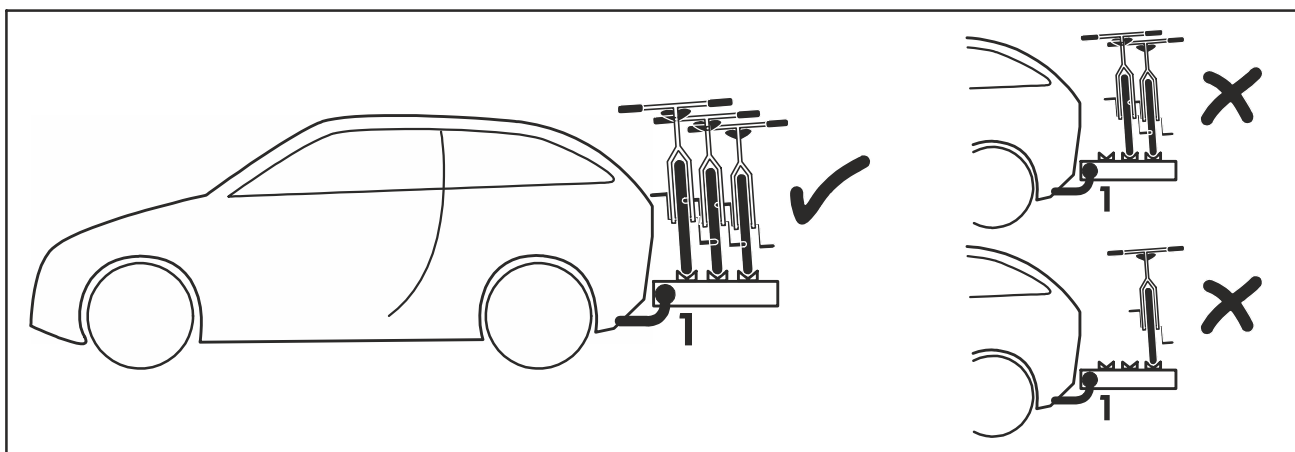
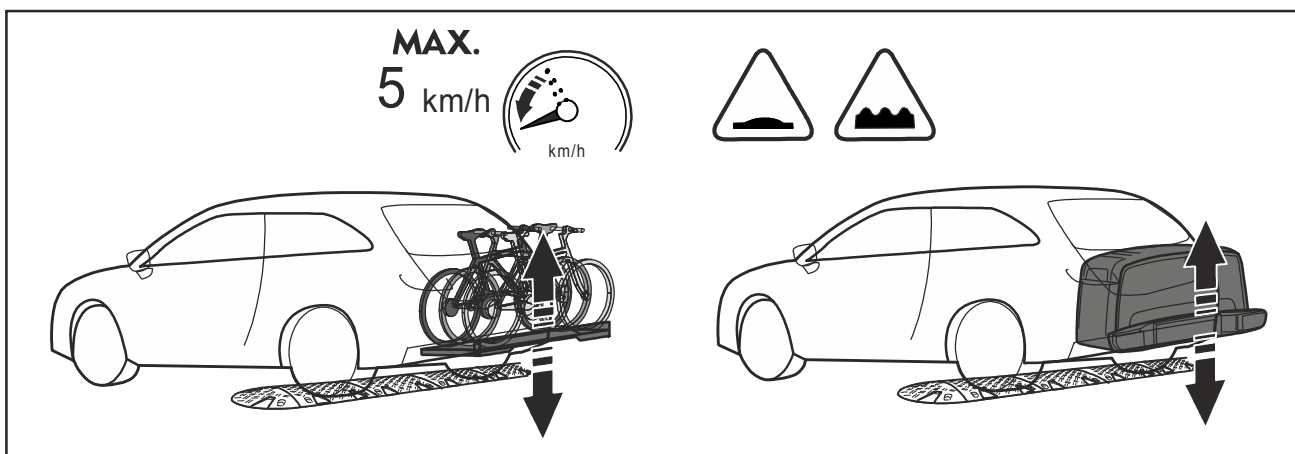
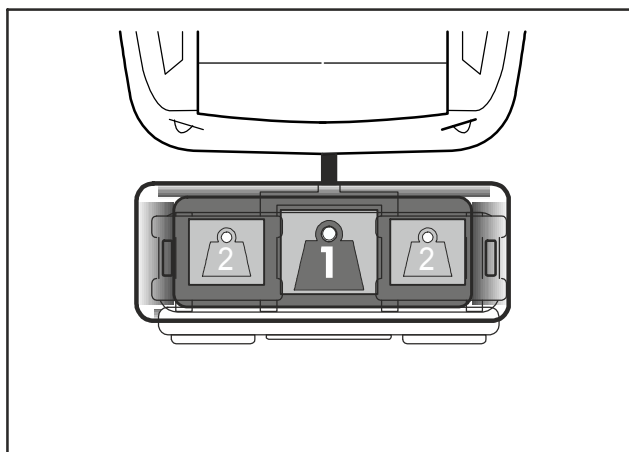
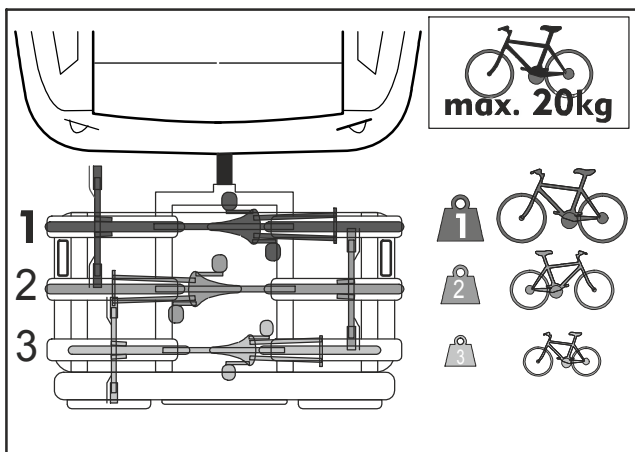
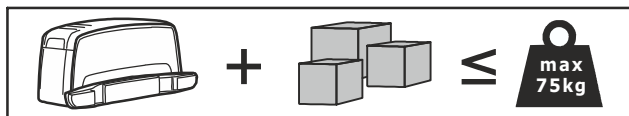
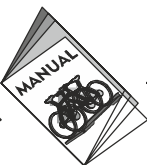
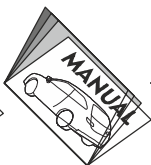
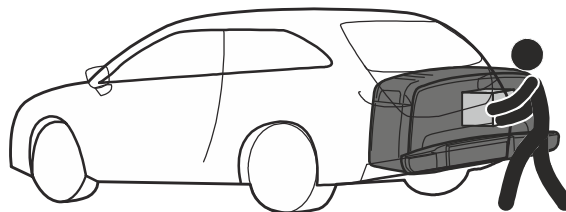
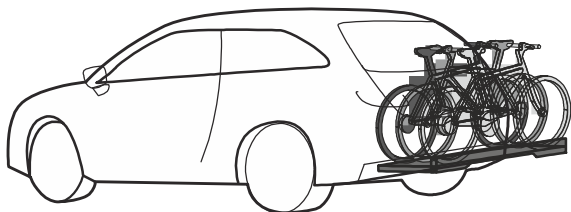
$$D = \frac{\text{MAX KG} \times \text{MAX KG}}{\text{MAX KG} + \text{MAX KG}} \times 0,00981 \leq D$$


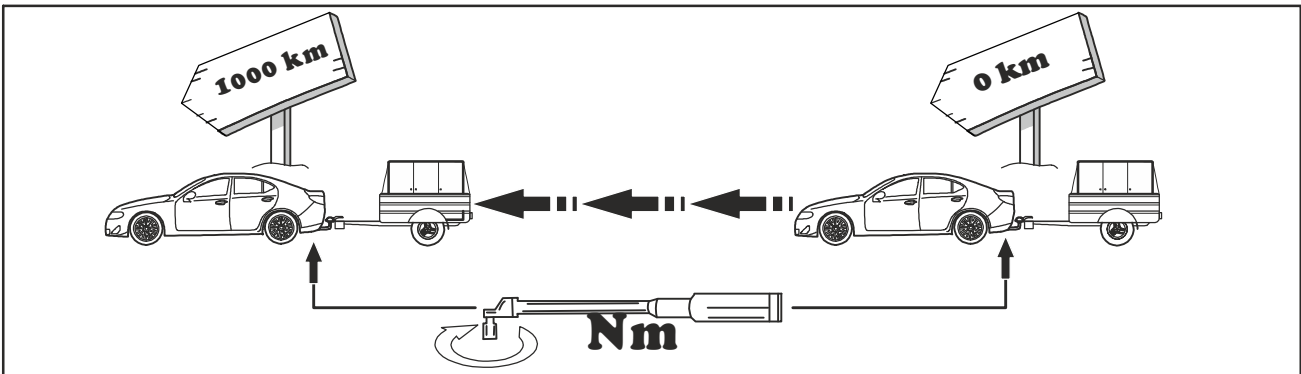
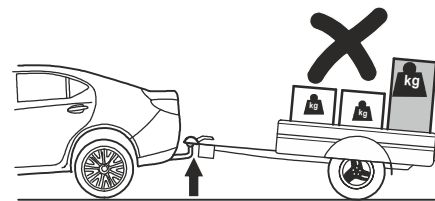
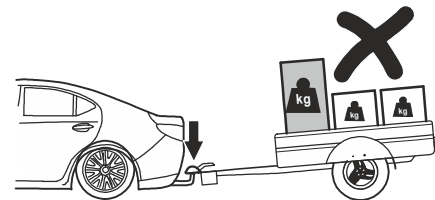
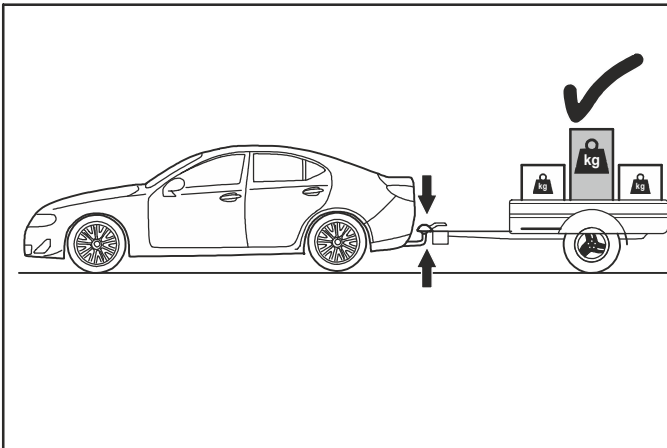
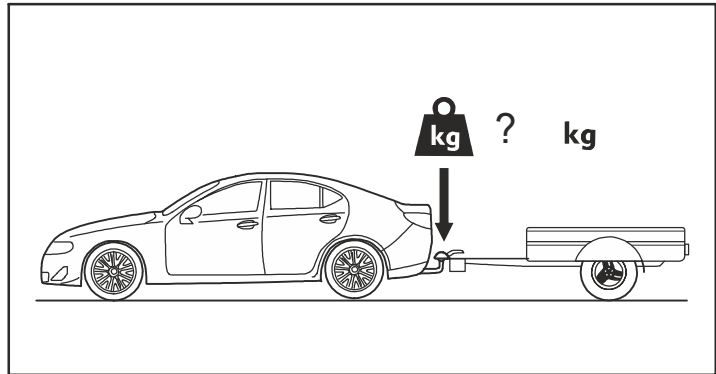
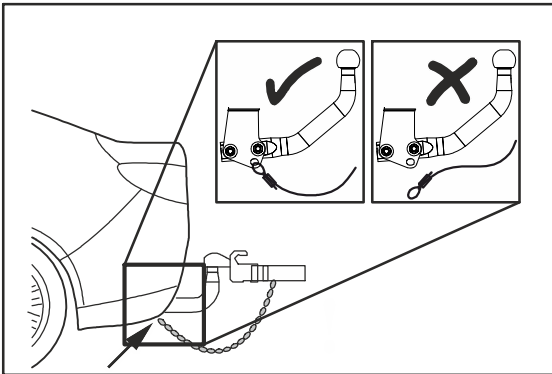
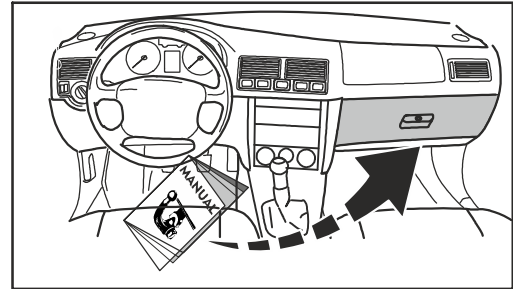
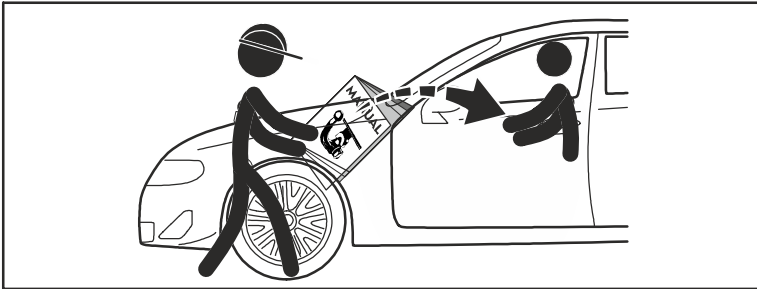
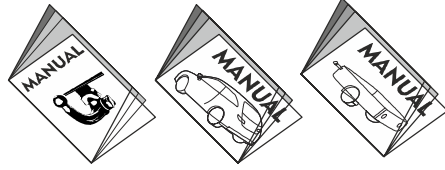
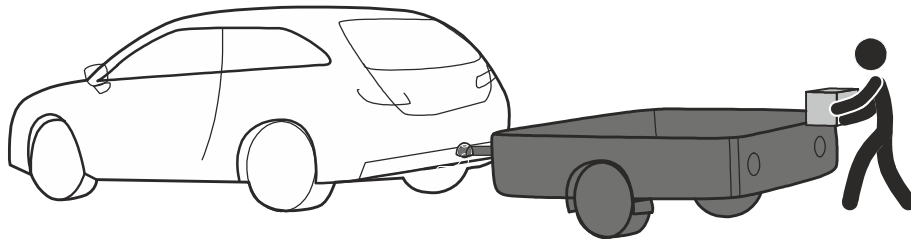


- GB** The clearance specified in appendix VII, diagram 25 of guideline ECE-R 55 must be guaranteed.
- RU** Необходимо обеспечить данные свободного пространства, предписанные для размещения тягового шара в приложении VII директивы ECE-R 55.

- GB** At laden weight of the vehicle
- RU** В случае нагруженного автомобиля







GB The manufacturer guarantees that this product of the materials used, of the technology and other parameters applied, corresponds to the samples, tested on strength and meets the technical requirements of Regulation № 55 and TU29.32.30-002-94514952-2018. To avoid possible errors, before installation please read carefully the instructions for installation and the possible use of the tow bar for your vehicle. LLC "ACPS Automotive" ensures that the tow bar is installed on the motor vehicle of the model year specified in the installation manual. The manufacturer doesn't guarantee the installation of the tow bar on a restyled (upgraded) version of the vehicle. Claims for such cases are not accepted. When using the Tow bar, always refer to the instruction manual of the manufacturer of the vehicle to determine the maximum permissible weight of the trailer and maximum vertical load on the ball. Make a request to the vehicle manufacturer agents / dealers about the maximum towing weight that is valid for your vehicle and you must not exceed the specified values, taking into account the data for the Tow bar.

Operating and maintenance

1. Maintenance of the tow bar is inspection and tightening of the bolt junctions, the device retaining, fastening electrical contacts and verifying the condition of the painted surface of the Tow bar. In order to prevent corrosion, the Tow bar should be kept clean of corrosive materials (salt of the road, dirt and moisture). If you find scratches, split you should cover the damaged area with a restoring paint, or contact customer service.
2. If the vehicle is operated without a trailer, you need to cover the coupling ball with a protective lubricant and put up a protective cap. When coupling the trailer to the vehicle the ball must be lubricated with grease.
3. After fixing the trailer's coupling head to the ball of the Tow bar, you should implement a protective safety connection of the trailer with a vehicle, using a hinge of the Tow bar to retain the safety chains.
4. After the first 1000 km of the vehicle's mileage with a trailer you should inspect the tightening of the all bolt junctions of the tow bar.
5. Don't exceed the maximum towing weight and maximum vertical load specified in the instruction manual of the Tow bar. Overloading can result in damage to the vehicle and / or to the Tow bar. In extreme cases such overloading can lead to uncoupling of the towed trailer and cause serious accidents.
6. Don't use the Tow bar with cracks in the welding seams, with serious damage, dents and ruptures of metal on the Tow bar's details.
7. Don't tow a trailer of the full weight exceeding the weight specified by the manufacturer of the vehicle or of the tow bar (which is less), and with a speed exceeding the limit for this road section.
8. In case of the car moves with a trailer in off-road conditions, the maximum allowable loading of tow bar is reduced by 50% of the loading, announced by manufacturer, the speed of movement should not exceed 30 km/h.

WARRANTY

1. LLC "ACPS Automotive" ensures a reliable usage of the Tow bar within 24 months from the date of its installation at the special workshop, in case of exploiting the tow bar in full compliance with this manual, except the cases when a tow bar is misused (including Overloading).
2. Any claims are accepted only if the completed warrant certificate of installation sealed and signed by the installer, two labels from the packaging, with indicating the check weight of the Tow bar and the packaging are available.
3. We reserve the right to change the design of the Tow bar, therefore some changes which do not degrade the strength and the quality, may not be reflected in this manual.
4. The company is not responsible for the safety and reliability of the Tow bar which design is changed by the consumer, as well as the Tow bar which bolts and nuts are replaced with strength class below 8.8.

RU Производитель гарантирует, что данное изделие по используемым материалам, применяемой технологии производства и другим показателям соответствует образцам, прошедшим испытания на прочность и отвечает техническим требованиям Правил ЕЭК ООН №55 и ТУ 29.32.30-002-94514952-2018. Во избежании возможных ошибок, перед установкой внимательно ознакомьтесь с инструкцией по монтажу и возможностью применения данного ТСУ к Вашему автомобилю. ООО «Эй-Си-Пи-Эс Автомотив» гарантирует, что тягово-сцепное устройство устанавливается на автомобили модельного года, указанного в инструкции по монтажу. Производитель не гарантирует установку ТСУ на рестайлинговые (модернизированные) версии автомобилей, претензии по подобным случаям не принимаются. При использовании фаркопа всегда обращайтесь к инструкции изготовителя транспортного средства, для определения максимально допустимого веса прицепа и максимальной вертикальной нагрузки на шар. Спросите у изготовителя транспортного средства / дилера о максимальной допустимой массе буксировки, которые допустимы для вашего автомобиля и не превышайте указанных значений, с учетом данных для фаркопа.

Правила эксплуатации и технического обслуживания

1. Техническое обслуживание ТСУ заключается в периодическом осмотре и затяжке болтовых соединений ТСУ, крепления приборов и контактов электрооборудования и состояния окрашенной поверхности ТСУ. В целях предотвращения появления коррозии ТСУ необходимо содержать в чистоте от коррозионно-активных материалов (дорожная соль, грязь и влага). При обнаружении царапин, сколов поврежденное место необходимо обработать восстанавливающей краской, либо обратиться в сервисную службу.
2. Если автомобиль эксплуатируется без прицепа, необходимо сцепной шар покрыть защитной смазкой и надеть защитный колпак. При сцепке прицепа с автомобилем шар должен быть смазан консистентной смазкой.
3. После фиксации сцепной головки прицепа на шаре ТСУ, осуществлять страховочную связь прицепа с автомобилем, используя петлю на ТСУ для крепления страховочных цепей.
4. После пробега каждые 1000 км с прицепом проверить момент затяжки всех резьбовых соединений ТСУ.
5. Не допускается превышения максимального буксируемого веса и максимальной вертикальной нагрузки указанной в инструкции ТСУ. Перегрузка может привести к повреждению автомобиля и/или ТСУ. Такая перегрузка в крайнем случае может привести к отцеплению буксируемого автоприцепа, что может стать причиной серьезного ДТП.
6. Не допускается эксплуатация ТСУ при наличии трещин в сварочных швах, серьезных повреждений, вмятин и разрывов металла на деталях ТСУ.
7. Не допускается буксировка прицепов полной массой более указанной производителем автомобиля или фаркопа (что меньше), и со скоростью превышающей ограничение для данного участка дороги.
8. В случае движения автомобиля с прицепом или автопоезда в условиях бездорожья, максимально допустимая грузоподъемность ТСУ сокращается на 50% от заявленных производителем, при этом скорость движения не должна превышать 30 км/ч.

ГАРАНТИЙНЫЕ ОБЯЗАТЕЛЬСТВА

1. ООО «Эй-Си-Пи-Эс Автомотив» гарантирует безотказную работу ТСУ в течении 24 месяцев со дня установки в специализированной мастерской, при условии его эксплуатации в полном соответствии с настоящим руководством, кроме случаев когда ТСУ использовали не по назначению (в том числе перегруз).
2. Любые претензии принимаются во внимание только при наличии заполненного свидетельства об установке с печатью автомастерской и подписью установщика и двух этикеток с упаковки, с указанием контрольной массы ТСУ и коробки.
3. Изготовитель оставляет за собой право на изменение конструкции ТСУ, поэтому некоторые изменения, не ухудшающие его прочностные и потребительские качества, могут быть не отражены в настоящем руководстве.
4. Предприятие не несет ответственность за безопасность и надежность работы ТСУ при внесении потребителем изменений в его конструкцию, а также при замене болтов и гаек с классом прочности ниже 8.8.

СВИДЕТЕЛЬСТВО ОБ УСТАНОВКЕ

ТСУ установлено на автомобиль: Модель..... VIN

Мы, как установщики ТСУ на данное транспортное средство подтверждаем, что точки крепления установки ТСУ на кузове автомобиля, а также процесс установки отвечают требованиям схемы монтажа, указанной в данной инструкции по монтажу.

М.П

Дата установки

Подпись



- GB Attention
- D Achtung
- H Figyelem
- F Attention
- I Attenzione
- NL Let op
- E Atención
- FIN Huomio
- S Varning
- N Pass på
- CZ Pozor
- PL Uwaga
- RU Внимание
- DK Bemærk



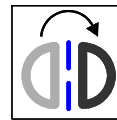
- GB Incorrect
- D Falsch
- H Helytelen
- F Incorrect
- I Sbagliato
- NL Fout
- E Incorrecto
- FIN Väärä
- S Fe
- N Feil
- CZ Špatně
- PL Nieprawidłowo
- RU Неправильно
- DK Forkert



- GB Correct
- D Richtig
- H Helyes
- F Correct
- I Giusto
- NL Goed
- E Correcto
- FIN Oikea
- S Rätt
- N Riktig
- CZ Správně
- PL Prawidłowo
- RU Правильно
- D Richtig



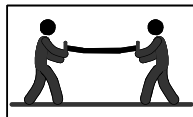
- GB Inspect
- D Überprüfen
- H Vizsgál'a meg
- F Examiner
- I Esaminare
- NL Controleren
- E Revise
- FIN Tutki
- S Kontrollera
- N Undersøk
- CZ Prohlédnout
- PL Należy sprawdzić
- RU Проверьте
- D Undersøg



- GB In both sides
- D Auf beiden Seiten
- H Mindkét oldalon
- F Tous les deux côtés
- I Su entrambi i lati
- NL Aan beide kanten
- E En ambos lados
- FIN Molempi sivu
- S På båda sidorna
- N På begge sider
- CZ Na obou stranách
- PL Z obu stron
- RU На обеих сторонах
- D På begge sider



- GB Manually
- D Mit manueller Kraft
- H Kézi erővel
- F À la main
- I Con forza manuale
- NL Met de hand
- E A mano
- FIN Kädenvoimalla
- S Manuellt
- N Bruk bare håndkraft
- CZ Ručně
- PL Ręcznie
- RU Вручную
- D Med manuel kraft



- GB Only 2 persons may carry it
- D Nur zu zweit ausführen
- H Csak két személy végezheti el
- F Toujours s'y mettre de deux
- I Da eseguire soltanto in due
- NL Alleen met 2 personen uitvoeren
- E Operación que requiere dos personas
- FIN Kahden hengen tehtävä
- S Utför endast av två personer
- N Må utføres av to personer
- CZ Provádět jen ve dvou
- PL Wykonywać tylko w dwie osoby
- RU Выполнять только вдвоем
- DK Skal udføres af to personer



- GB Remove
- D Entsorgen
- H Távolítsa el
- F Rebuter
- I Smaltire i rifiuti
- NL Weggooien
- E Tratamiento de residuos
- FIN Poista
- S Ta hand om avfallet
- N Ta hånd om avfallet
- CZ Vyhodit
- PL Usunąć jako odpad
- RU Удалить
- D A fald



- GB Location/Position Arrow
- D Positionspfeil
- H Helyzetjelző nyíl
- F Flèche de Position
- I Freccia di posizione
- E Lokatie-/positiepijl
- N Flecha de posición
- FIN Asentonuoli
- S Positionpil
- N Po is'onspil
- CZ Šipka na pozici
- PL Strzałka położenia
- RU Стрелка положения
- DK Lokaliseringspil



- GB Movement Arrow
- D Bewegungspfeil
- H Mozgásirányjelző nyíl
- F Flèche de mouvement
- I Freccia di movimento
- NL Richtingspijl
- E Flecha de movimiento
- FIN Liikesuuntanuoli
- S Rörelsepil
- N Bevegelsespil
- CZ Šipka pohybu
- PL Strzałka kierunku ruchu
- RU Стрелка хода
- D Bevægelsespil



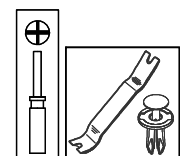
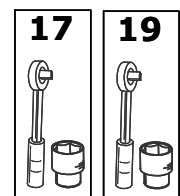
- GB Electrical connection
- D Elektroanschluss
- H Elektromos csatlakozás
- F Connexion électrique
- I Collegamento elettrico
- NL Elektrische aansluiting
- E Conexión eléctrica
- FIN Sähkö liitäntä
- S Elektrisk anslutning
- N Elektrisk kontakt
- CZ Elektrické připojení
- PL Podłączenie do prądu
- RU Электрическое соединение
- D Elektrisk forbindelse

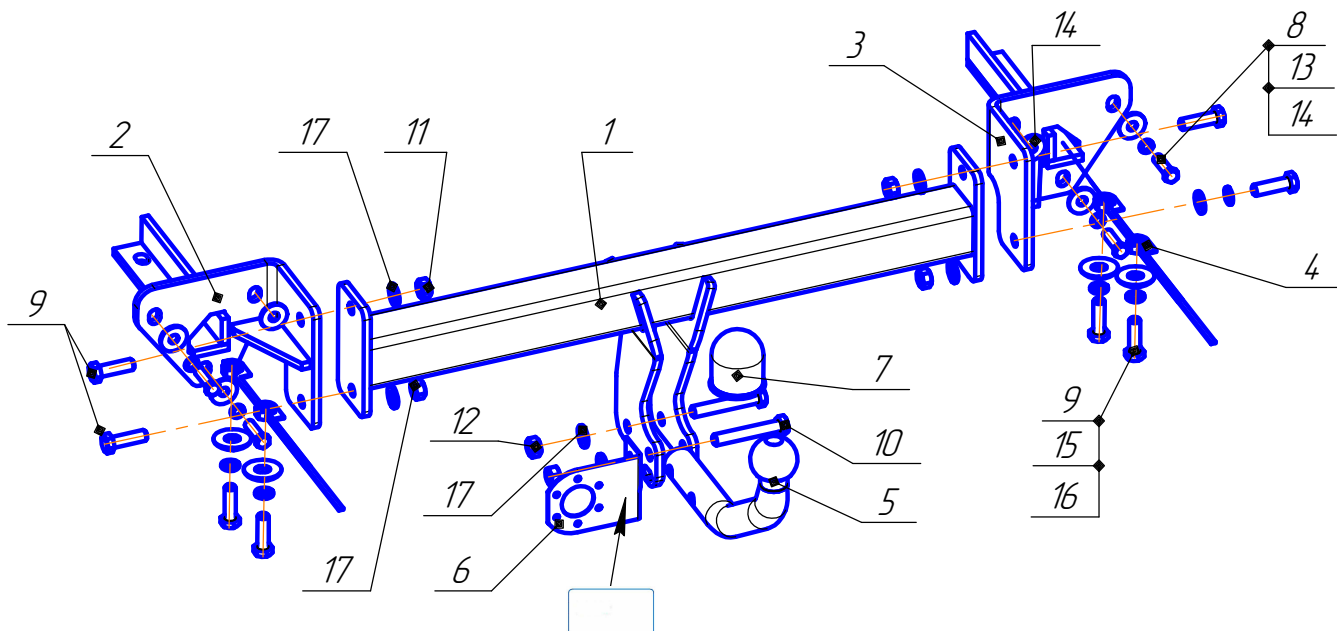


- GB Protect it against corrosion
- D Gegen Korrosion schützen
- H Véd'e korrózió ellen
- F Protéger contre la corrosion
- I Proteggere dalla corrosione
- NL Beschermen tegen corrosie
- E Proteger contra la corrosión
- FIN Suoja rustomisesta
- S Skydda mot korrosion
- N Beskytt mot korrosion
- CZ Chránit proti korozi
- PL Chronić przed korozją
- RU защищать от коррозии
- DK Elektrisk forbindelse



- GB Tools Required
- D Benötigte Werkzeuge
- H Szükséges szerszámok
- F Outils requis
- I Strumenti necessari
- NL Benodigd gereedschap
- E Herramientas requeridas
- FIN Tarvittavat työkalut
- S Nödvändiga verktyg
- N Nødvendige værktøj
- CZ Potřebné nástroje
- PL Potrzebne narzędzia
- RU Необходимые инструменты
- DK Nødvendige værktøjer

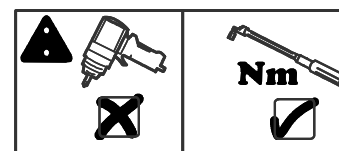
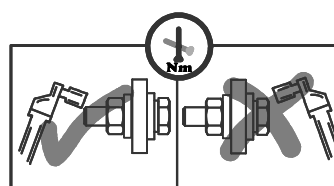


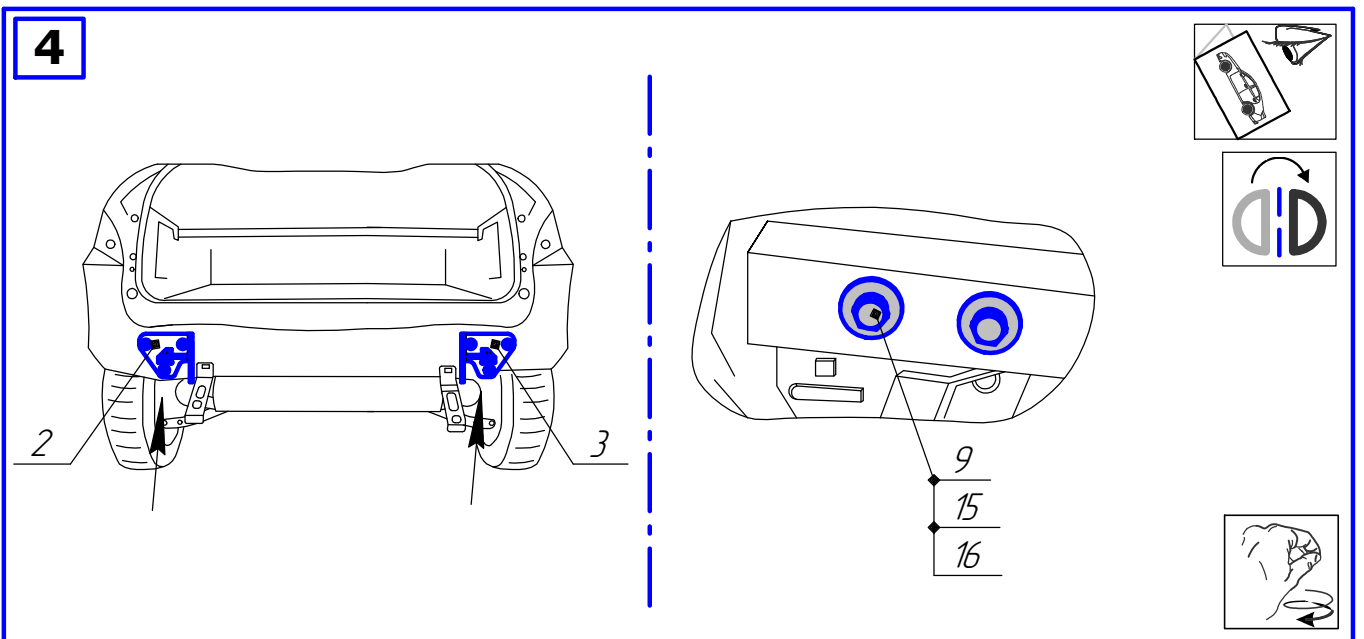
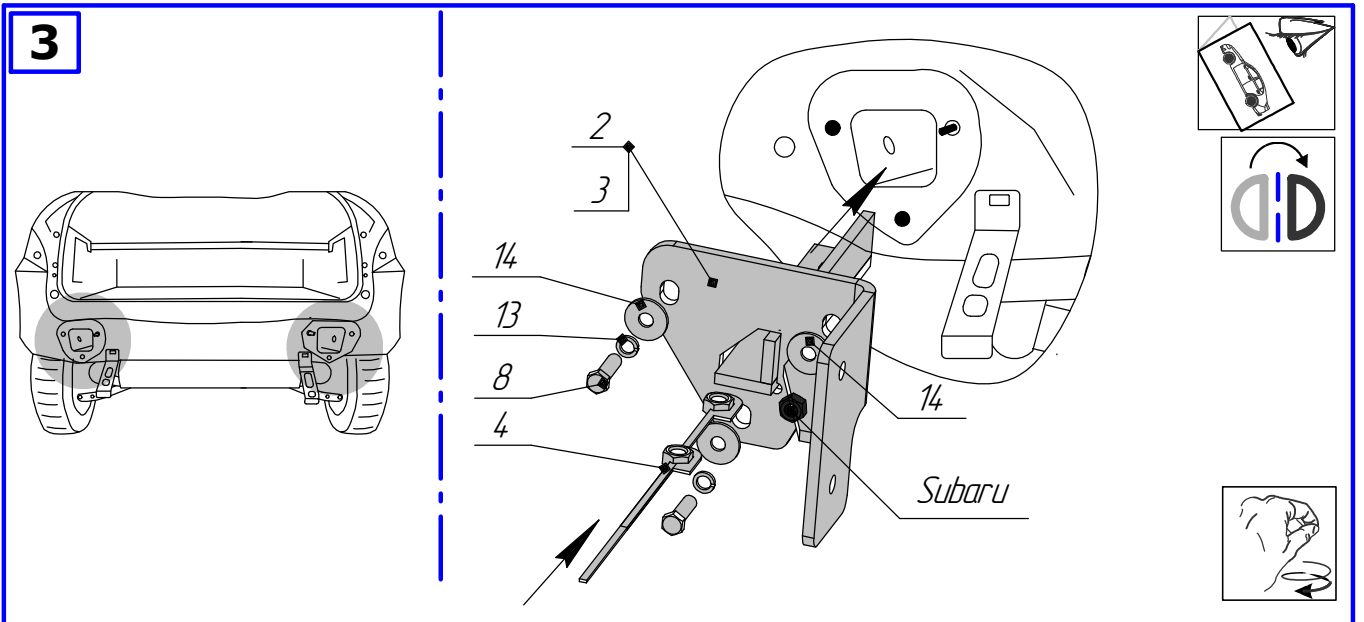
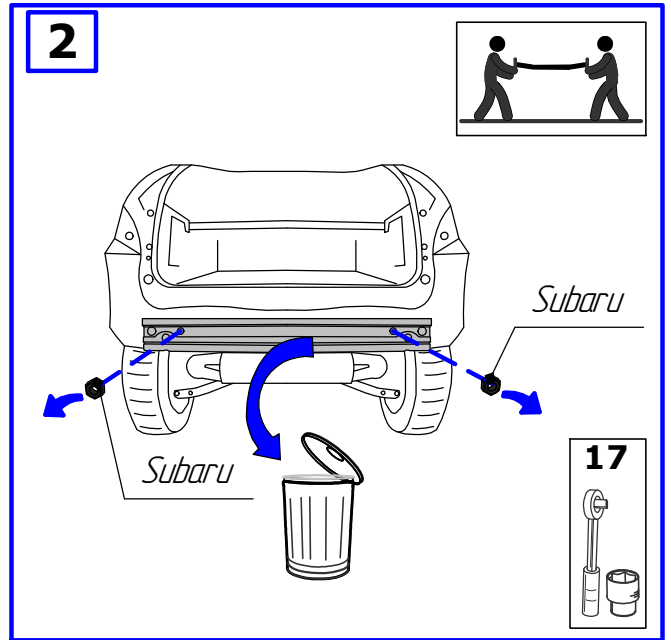
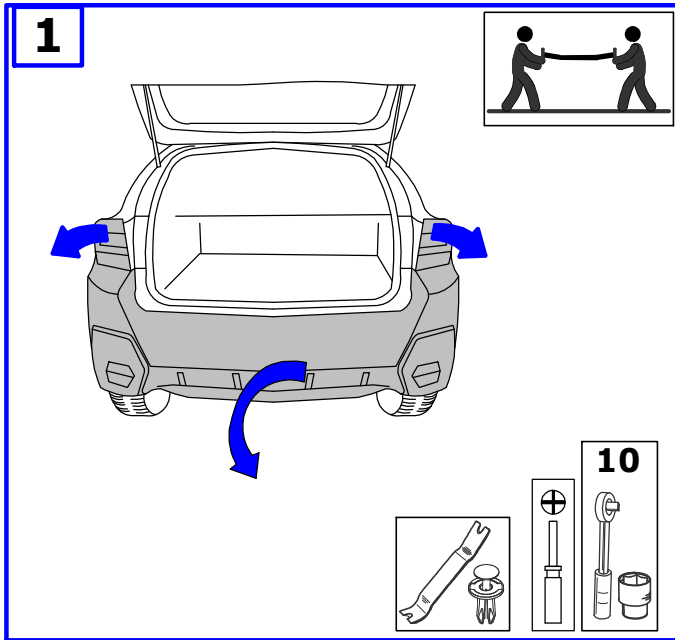


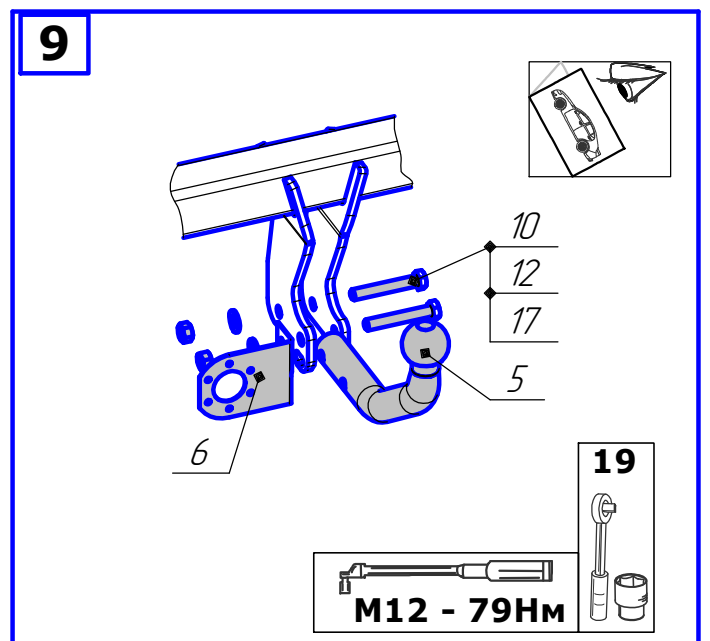
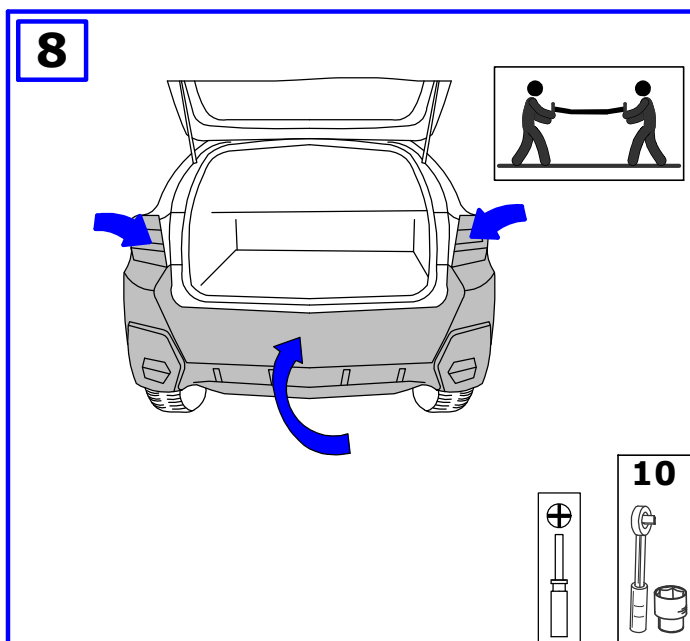
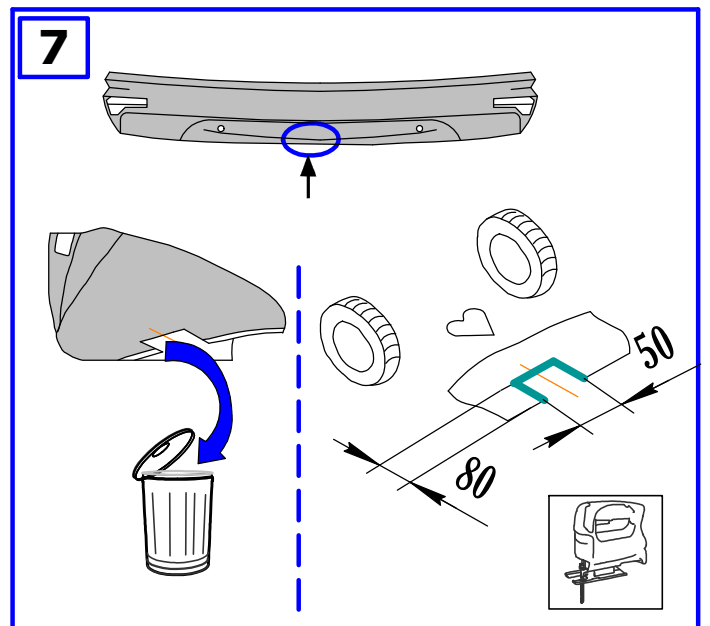
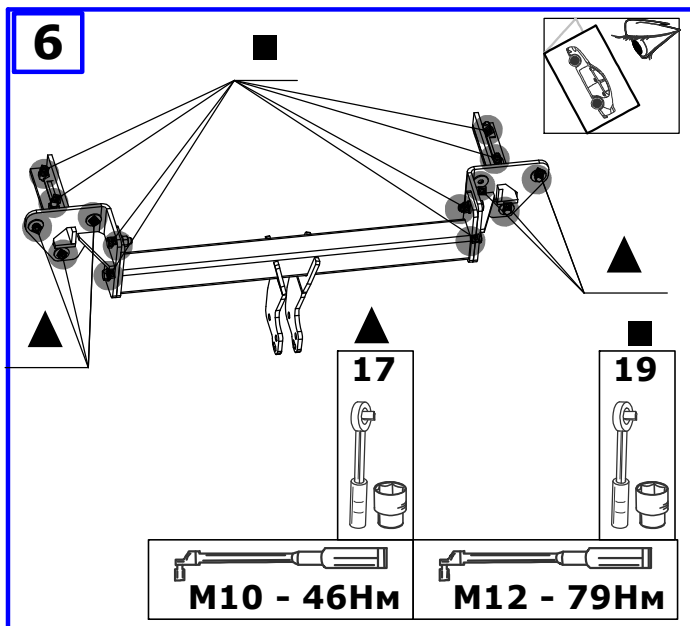
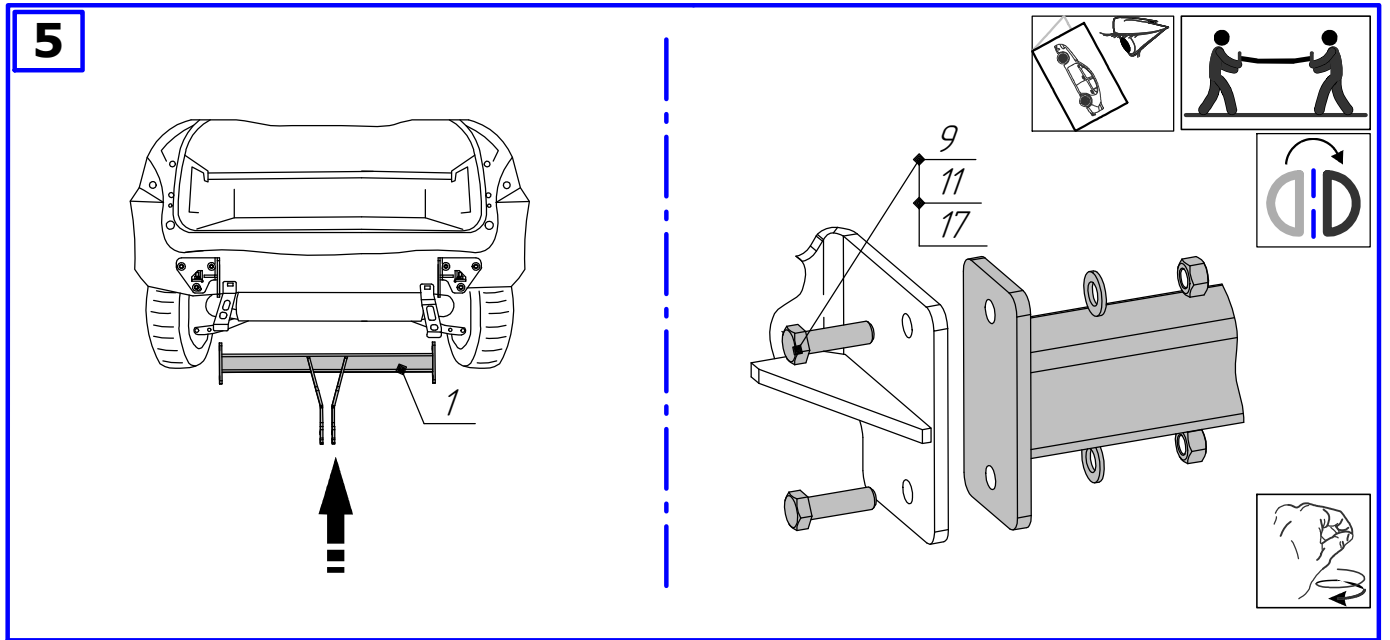
1		6314.01.00.00.00СБ Балка в сборе	1x
2		6314.02.00.00.00СБ Кронштейн левый в сборе	1x
3		6314.03.00.00.00СБ Кронштейн правый в сборе	1x

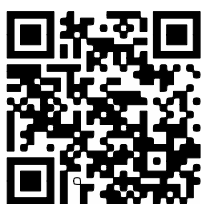
4		6303.03.00.00.00СБ Гайка на поводке	4x
5		ВН 8903 Шар А	1x
6		БАФ-0168 Кронштейн розетки	1x
7		Колпачок на шар 022104	1x

8		Болт М10х1,25х40	8.8	46Нм	4x
9		Болт М12х40	8.8	79Нм	8x
10		Болт М12х1,25х75	8.8	87Нм	2x
11		Гайка М12 с/контр	8.0	79Нм	4x
12		Гайка М12х1,25 с/контр	8.0	79Нм	2x
13		Шайба 10 пружин.			4x
14		Шайба 10 увелич.			6x
15		Шайба 12 пружин			4x
16		Шайба 12 увелич.			4x
17		Шайба 12			6x









ООО «Эй-Си-Пи-Эс Автомотив»
462800, Россия, Оренбургская обл.,
п . Новоорск, ул. Шоссейная 18
Тел.: (3537) 42-88-24
(495) 799-13-46
www.acps-automotive.ru
www.oris-acps.ru/catalog/





СЕРТИФИКАТ СООТВЕТСТВИЯ



№ ЕАЭС RU C-RU.AE56.B.00063/19

Серия **RU** № **0130760**

ОРГАН ПО СЕРТИФИКАЦИИ

продукции и услуг Общества с ограниченной ответственностью "Самарский центр испытаний и сертификации". Место нахождения (адрес юридического лица) и адрес места осуществления деятельности: 443029, Российская Федерация, Самарская область, г. Самара, ул. Шверника, 15. Регистрационный номер аттестата аккредитации RA.RU.10AE56 от 05.08.2015. Телефон +7(846)222-4884, адрес электронной почты info@certific.info.

ЗАЯВИТЕЛЬ Общество с ограниченной ответственностью "Эй-Си-Пи-Эс Автомотив". Место нахождения (адрес юридического лица) и адрес места осуществления деятельности: 462800, Российская Федерация, Оренбургская область, Новоорский район, посёлок Новоорск, улица Шоссейная, 18. ОГРН: 1065635004478. Номер телефона +7(35363)7-05-06, адрес электронной почты info.novoorsk@acps-automotive.com.

ИЗГОТОВИТЕЛЬ Общество с ограниченной ответственностью "Эй-Си-Пи-Эс Автомотив". Место нахождения (адрес юридического лица) и адрес места осуществления деятельности по изготовлению продукции: 462800, Российская Федерация, Оренбургская область, Новоорский район, посёлок Новоорск, улица Шоссейная, 18.

ПРОДУКЦИЯ Компоненты транспортных средств. Тягово-сцепные устройства класса А для автомобилей (Приложение бланк № 0630547). Продукция изготовлена в соответствии с "Тягово-сцепные устройства для автомобилей. Технические условия." ТУ 29.32.30-002-94514952-2018. Серийный выпуск.

КОД ТН ВЭД ЕАЭС 8708 99 970 9

СООТВЕТСТВУЕТ ТРЕБОВАНИЯМ ТР ТС 018/2011 "О безопасности колесных транспортных средств".

СЕРТИФИКАТ СООТВЕТСТВИЯ ВЫДАН НА ОСНОВАНИИ протоколов испытаний №№ 1.20.05.2019 от 20.05.2019, 1.22.05.2019 от 22.05.2019, 1.24.05.2019 от 24.05.2019 Испытательной лаборатории тягово-сцепных устройств Общества с ограниченной ответственностью "Эй-Си-Пи-Эс Автомотив", уникальный номер записи об аккредитации в реестре аккредитованных лиц РОСС RU.0001.22МШ25; сертификатов соответствия систем менеджмента на соответствие требованиям ISO 9001:2015 № 01 100 1500938 от 22.09.2018 до 21.09.2021 Органа по сертификации "TUV Rheinland Cert GmbH", уникальный номер записи об аккредитации в реестре аккредитованных лиц D-ZM-16031-01-00, требованиям IATF 16949:2016 № 01 111 000459/08 от 22.09.2018 до 21.09.2021 Органа по сертификации "TUV Rheinland Cert GmbH", уникальный номер записи об аккредитации в реестре аккредитованных лиц 2-IAO-QMC-01003. Схема сертификации: 2с.

ДОПОЛНИТЕЛЬНАЯ ИНФОРМАЦИЯ Хранение ТСУ должно быть в закрытых помещениях с положительной температурой (ГОСТ 15150-69). Срок хранения - 3 года. Монтаж, эксплуатация и техническое обслуживание тягово-сцепных устройств (ТСУ) должны выполняться в соответствии с "Инструкцией по монтажу", входящей в комплект ТСУ. Гарантийный срок эксплуатации ТСУ - 24 месяца.

СРОК ДЕЙСТВИЯ С 19.06.2019
ВКЛЮЧИТЕЛЬНО

ПО 18.06.2023

Руководитель (уполномоченное лицо) органа по сертификации

Эксперт (эксперт-аудитор) (эксперты (эксперты-аудиторы))

ПО (подпись) 
М.П. Никифоров Владимир Геннадьевич (подпись)



Булгаков Сергей Станиславович (Ф.И.О.)

Никифоров Владимир Геннадьевич (Ф.И.О.)

ПРИЛОЖЕНИЕ

К СЕРТИФИКАТУ СООТВЕТСТВИЯ № ЕАЭС

RU C-RU.AE56.B.00063/19

Серия **RU** № **0630547**

Сведения о продукции, на которую выдан сертификат соответствия

код ТН ВЭД ЕАЭС	Полное наименование продукции, сведения о продукции, обеспечивающие её идентификацию (тип, марка, модель, артикул и др.)	Наименование и реквизиты документа (документов), в соответствии с которыми изготовлена продукция
8708 99 970 9	Компоненты транспортных средств. Тягово-сцепные устройства класса А для автомобилей: 1241 Lada Granta/Kalina; 3076 Toyota RAV 4; 3080 Toyota Corolla; 3081 Toyota RAV 4; 3324 Haval H6; 3325 Haval F7; 4171 Mitsubishi Pajero Sport; 4267 Kia Sportage; 4268 Hyundai Elantra IV; 4760 BMW X5 (G05); 4761 BMW X5 (G05); 6314 Subaru Forester; 6762 Hyundai Tucson; 6765 KIA CEED SW; 7612 Chery Tiggo VII; 7613 Chery Tiggo IV; 9015 Geely Emgrand X7.	"Тягово-сцепные устройства для автомобилей. Технические условия." ТУ 29.32.30-002-94514952-2018.
	Модельный ряд автомобилей, на которых разрешается использование определенного типа ТСУ, регламентирует "Инструкция по монтажу".	

Руководитель (уполномоченное лицо) органа по сертификации

(подпись)

Эксперт (эксперт-аудитор) (эксперты (эксперты-аудиторы))

(подпись)



Булгаков Сергей Станиславович

М.П. Никифоров Владимир Геннадьевич

(Ф.И.О.)