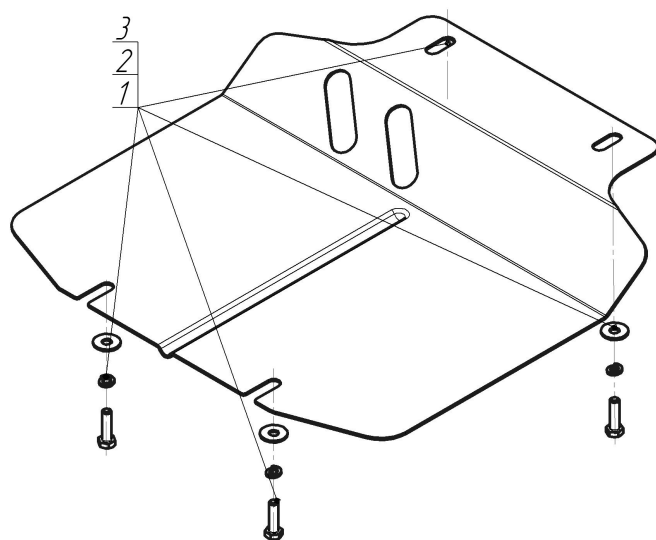







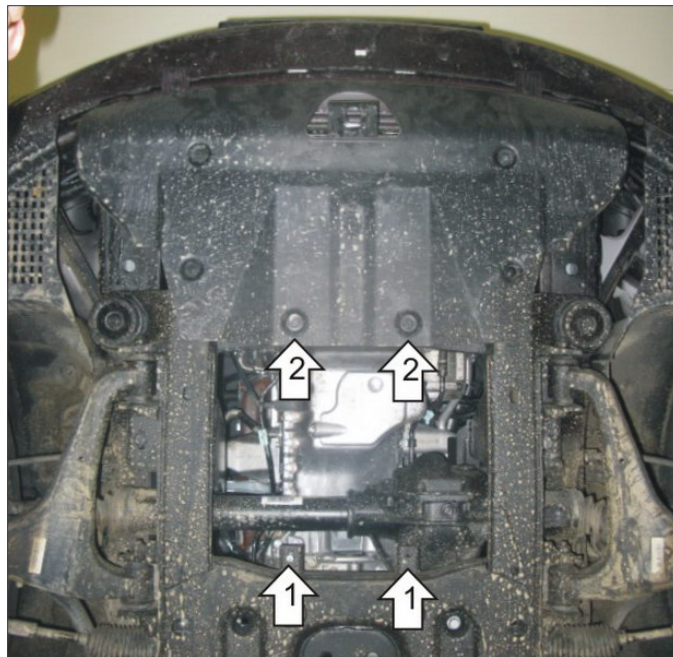
Марка	Модель	Объем	Год выпуска
Ssangyong	Stavic	2.0	2013-н.в.



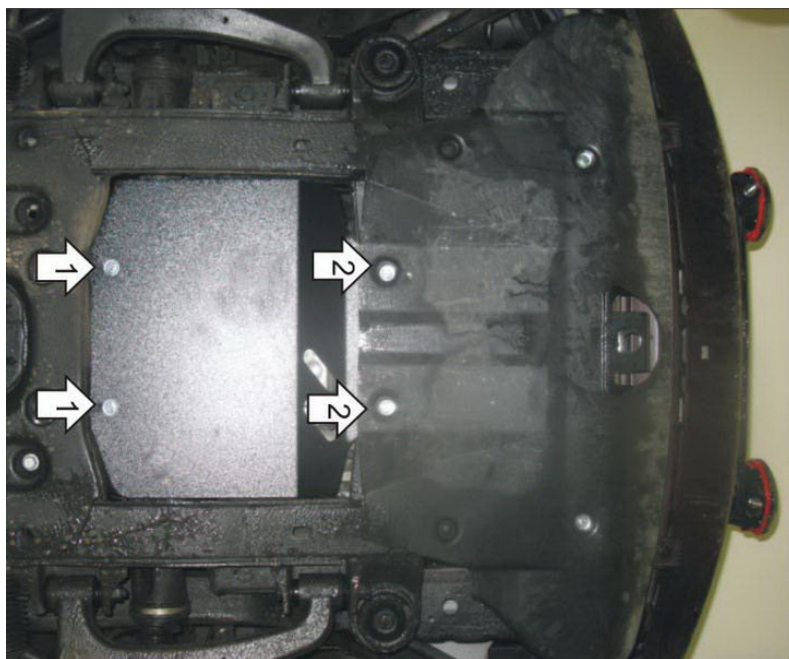
Комплект крепежа

1		Болт DIN 933 – 8.8 08x030	4 шт	3		Шайба кузов. DIN 9021 M 08 *200*	4 шт
2		Шайба Гровера DIN 127 M08	4 шт				

## Автомобиль без защиты



## Автомобиль с защитой



## Порядок установки

1. Закрепить Болты М8х30 с Шайбами 8 и Гроверами 8 задних точек крепления защиты в штатные резьбовые отверстия, установить на них Защиту .
2. Закрепить защиту в передних точках крепления в штатные резьбовые отверстия при помощи Болтов М8х30 с Шайбами 8 и Гроверами 8, затянуть весь крепеж.

Компания оставляет за собой право вносить изменения в конструкцию и комплектацию продукции.  
Появились вопросы по установке? Заходите на сайт: [motodor.pro](http://motodor.pro) или звоните! 8-800-333-01-47

Версия инструкции от 25.01.2017 13:47:08