



Инструкция по установке

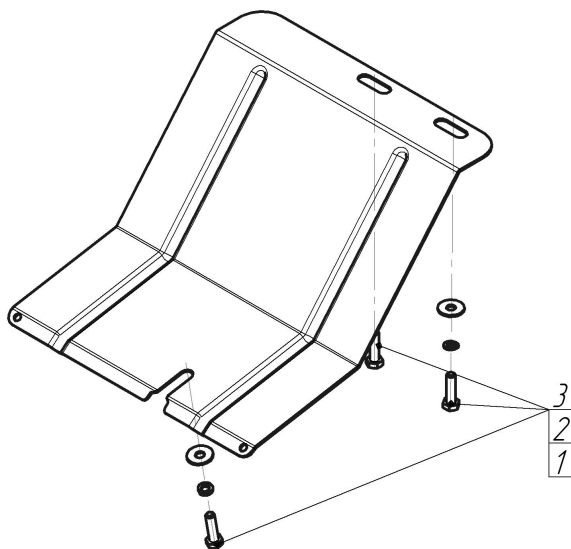
Артикул **62103**

Защищаемые агрегаты: Двигатель

Материал защиты: 2 мм, Сталь



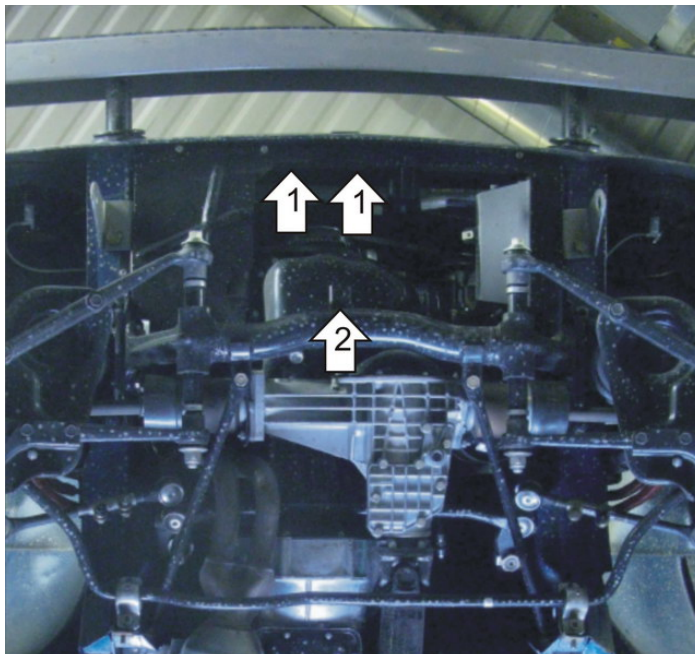
Марка	Модель	Объем	Год выпуска	Марка	Модель	Объем	Год выпуска
Lada	4x4		2006-2014	Lada	Niva		1976-1994
Lada	4x4		2014-н.в.	Lada	Niva		1994-2006



Комплект крепежа

1		Болт DIN 933 – 8.8 08x030	3 шт	3		Шайба кузов. DIN 9021 M 08 *200*	3 шт
2		Шайба Гровера DIN 127 M08	3 шт				

Автомобиль без защиты



Автомобиль с защитой



Порядок установки

1. Установить передние точки защиты в штатные резьбовые отверстия на автомобиле.
2. Установить заднюю точку крепления защиты на штатное резьбовое отверстие кронштейна поперечной балки автомобиля.

Компания оставляет за собой право вносить изменения в конструкцию и комплектацию продукции.
Появились вопросы по установке? Заходите на сайт: motodor.pro или звоните! 8-800-333-01-47

Версия инструкции от 25.01.2017 14:01:33