



Инструкция по установке

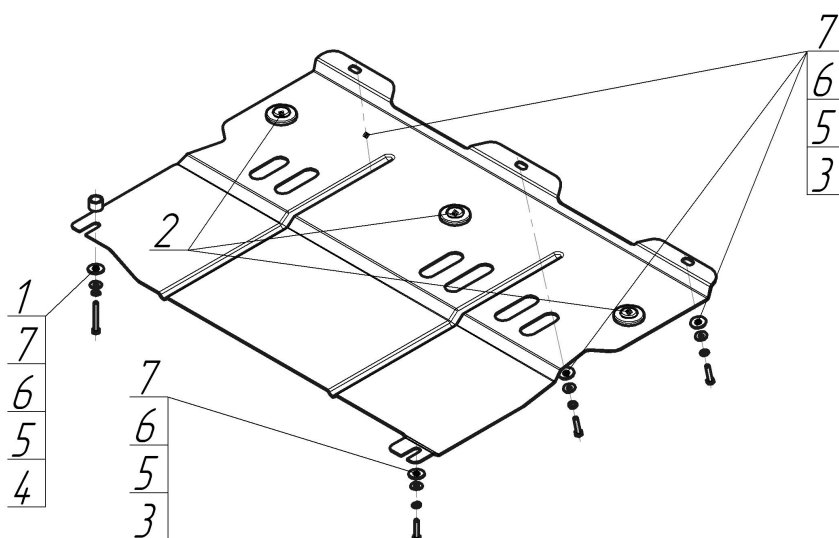
Артикул **61705**

Защищаемые агрегаты: Двигатель, Коробка переключения передач

Материал защиты: 2 мм, Сталь



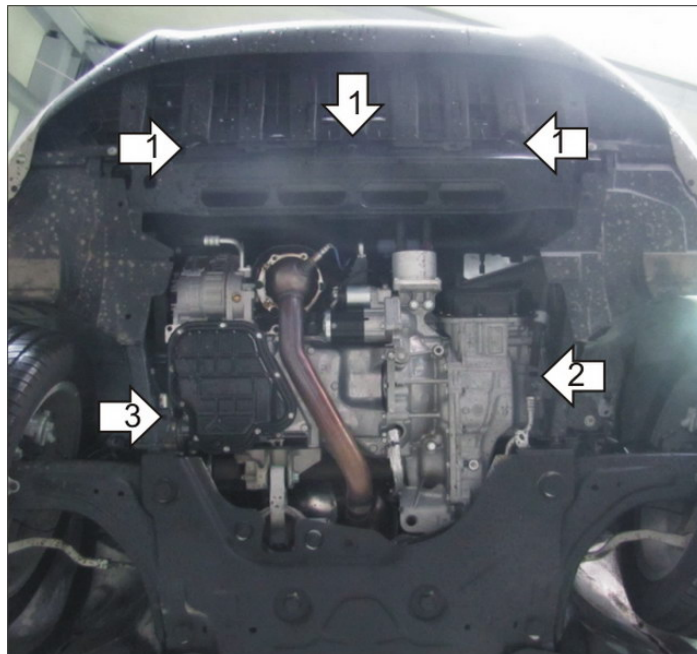
Марка	Модель	Объем	Год выпуска
Renault	Latitude	2.0, 3.0	2011-н.в.



Комплект крепежа

1		Проставка 15	2 шт	5		Шайба Гровера DIN 127 M06	5 шт
2		Демпфер	5 шт	6		Шайба кузов. DIN 9021 M 06	5 шт
3		Болт DIN 933 – 8.8 06x030	4 шт	7		Шайба кузов. DIN 9021 M 08 *200*	5 шт
4		Болт DIN 933 – 8.8 06x050	1 шт				

Автомобиль без защиты



Автомобиль с защитой



Порядок установки

1. Установить на штатные резьбовые отверстия поперечной балки под радиатором передние точки защиты при помощи Болтов М6х30, Шайб 6, шайб 8 и Гроверов 6.
2. Установить на штатные резьбовые отверстия продольных балок подрамника задние точки защиты правую при помощи Болта М6х30, шайб 8, шайб 6 и Гроверов 6, левую - Болта М6х50, Проставки 15, шайб 6, шайб 8 и Гроверов 6

Компания оставляет за собой право вносить изменения в конструкцию и комплектацию продукции.
Появились вопросы по установке? Заходите на сайт: motodor.pro или звоните! 8-800-333-01-47

Версия инструкции от 25.01.2017 13:41:52