



# Инструкция по установке

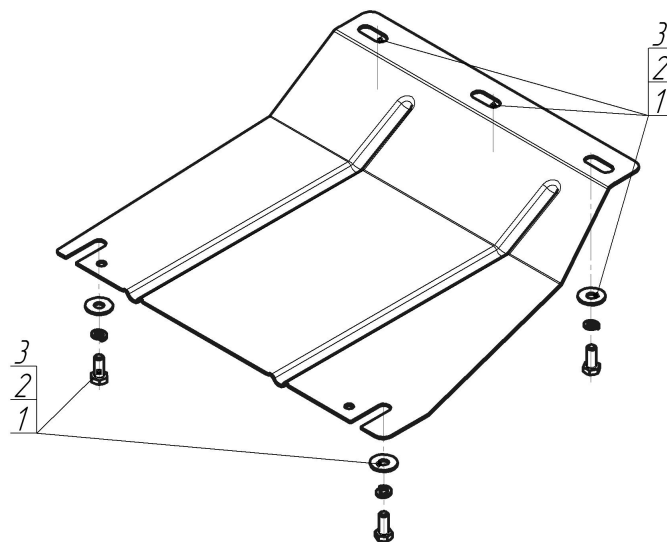
Артикул **61005**

Защищаемые агрегаты: Двигатель




Материал защиты: 2 мм, Сталь



Марка	Модель	Объем	Год выпуска
KIA	Mohave	3.0	2008-н.в.



## Комплект крепежа

1		Болт DIN 933 – 8.8 08x020	5 шт	3		Шайба кузов. DIN 9021 M 08 *200*	5 шт
2		Шайба Гровера DIN 127 M08					

## Автомобиль без защиты



## Автомобиль с защитой



## Порядок установки

1. Снять штатный пластиковый пыльник. Установить задние точки крепления Защиты при помощи Болтов M8x20 с Шайбами 8 и Гр. Шайбами 8.
2. Установить передние точки крепления Защиты при помощи Болтов M8x20 с Шайбами 8 и Гр. Шайбами 8. Затянуть весь крепеж.

Компания оставляет за собой право вносить изменения в конструкцию и комплектацию продукции.  
Появились вопросы по установке? Заходите на сайт: [motodor.pro](http://motodor.pro) или звоните! 8-800-333-01-47

Версия инструкции от 25.01.2017 14:00:13