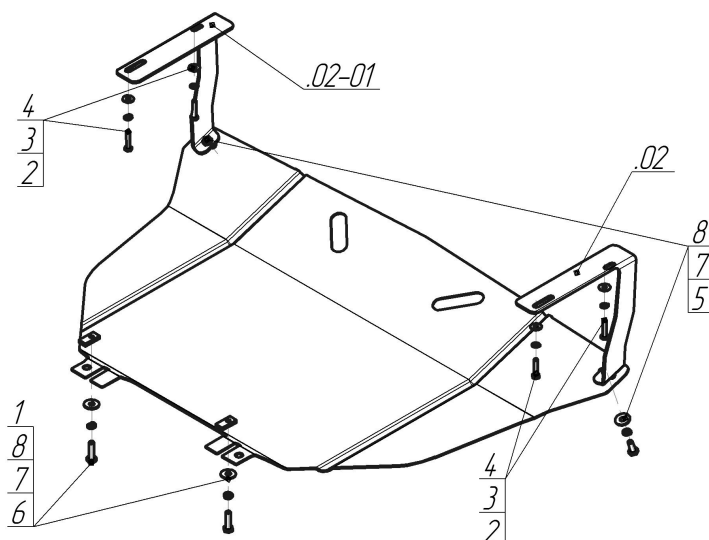


Защищаемые агрегаты: Двигатель, Коробка переключения передач

Материал защиты: 2 мм, Сталь



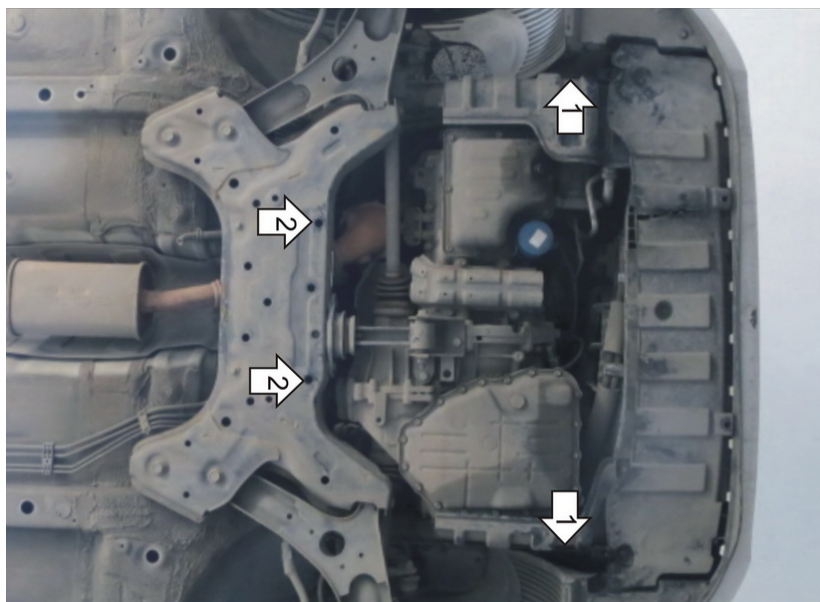
Марка	Модель	Объем	Год выпуска
KIA	Picanto	1.0, 1.2	2011-н.в.



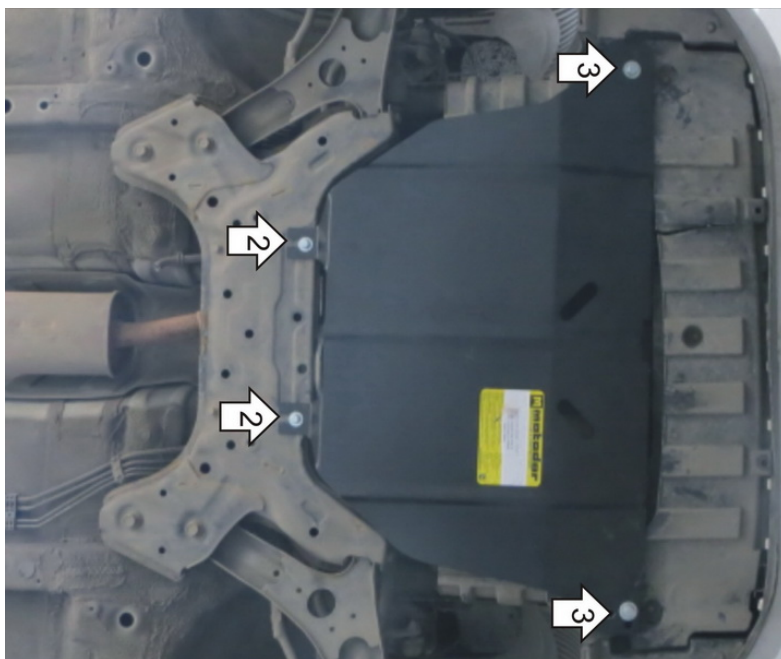
Комплект крепежа

02		Балка		4		Шайба кузов. DIN 9021 M 06	4 шт
02-01		Балка		5		Болт DIN 933 – 8.8 08x020	2 шт
1		ПР 30x14x5 A10 M8	2 шт	6		Болт DIN 933 – 8.8 08x030	2 шт
2		Болт DIN 933 – 8.8 06x030	4 шт	7		Шайба Гровера DIN 127 M08	4 шт
3		Шайба Гровера DIN 127 M06	4 шт	8		Шайба кузов. DIN 9021 M 08 *200*	4 шт

Автомобиль без защиты



Автомобиль с защитой



Порядок установки

1. Закрепить Кронштейны к передней части лонжеронов, совместив с крепёжом пыльников, используя Болты М6х30, Шайбы и Гр. Шайбы 6 (Для удобства можно снять пыльник).
2. Закрепить в отверстиях нижней части подрамника передней подвески ПР30х20х5 М8 и наживить Болты М8х30 с Шайбами и Гр. Шайбами 8.
3. Завести задние точки крепления защиты.
3. Закрепить передние точки защиты к Кронштейнам Болтами М8х20 с Шайбами и Гр. Шайбами 8, затянуть весь крепёж.

Компания оставляет за собой право вносить изменения в конструкцию и комплектацию продукции.
Появились вопросы по установке? Заходите на сайт: motodor.pro или звоните! 8-800-333-01-47

Версия инструкции от 25.01.2017 13:47:44