



Инструкция по установке

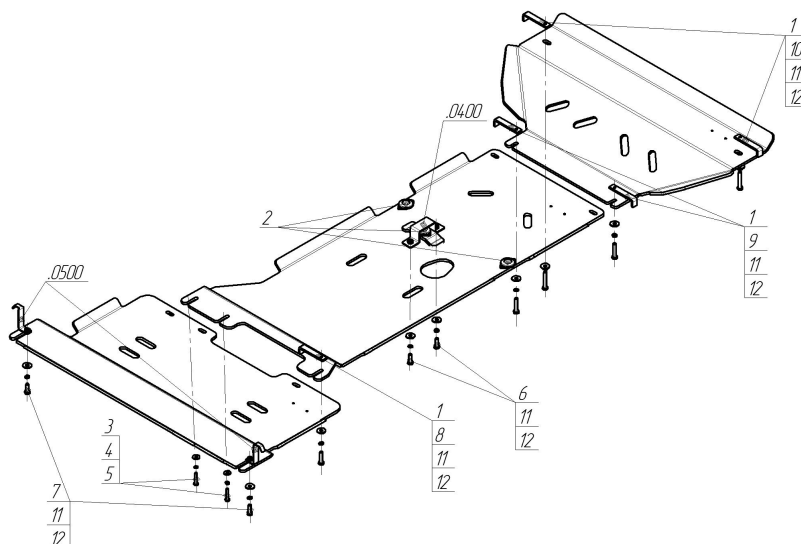
Артикул **382901**

Защищаемые агрегаты: Двигатель, Передний дифференциал, Коробка переключения передач, Радиатор, Раздаточная коробка

Материал защиты: 8 мм, Алюминий



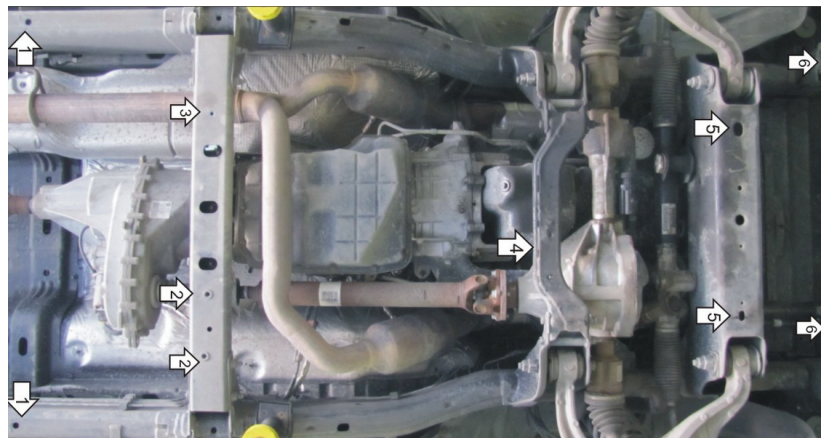
Марка	Модель	Объем	Год выпуска
Dodge	Ram 1500	5.7	2009-н.в.



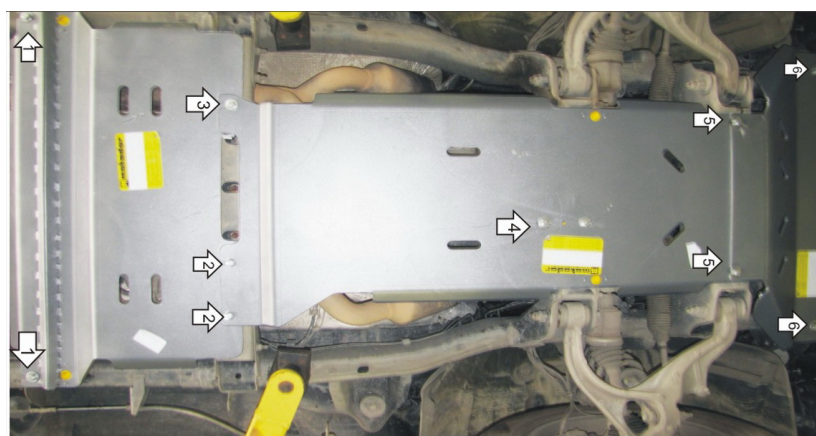
Комплект крепежа

0400		Балка		6		Болт DIN 933 – 8.8 10x030	2 шт
0500		Балка		7		Болт DIN 933 – 8.8 10x035	2 шт
1		ПЗ 106x20x6 A85 M10	5 шт	8		Болт DIN 933 – 8.8 10x040	1 шт
2		Демпфер	3 шт	9		Болт DIN 933 – 8.8 10x050	2 шт
3		Болт DIN 933 – 8.8 08x040	2 шт	10		Болт DIN 933 – 8.8 10x060	2 шт
4		Шайба Гровера DIN 127 M08	2 шт	11		Шайба Гровера DIN 127 M10	9 шт
5		Шайба кузов. DIN 9021 M 08 *200*	2 шт	12		Шайба кузов. DIN 9021 M 10 *200*	9 шт

Автомобиль без защиты



Автомобиль с защитой



Порядок установки

1. Установить на отверстия подрамника задние точки крепления Щита 3 открытыми пазами при помощи Закладных, Болтов M10x35, Шайб 10 и Гроверов 10.
2. Установить передние точки крепления Щита 3 и задние точки Щита 2 на штатные резьбовые втулки при помощи Болтов M8x40, Шайб 8 и Гроверов 8.
3. Установить переднюю правую точку крепления Щита 3 и правую заднюю Щита 2 при помощи ПЗ 106x20x6 A85 M10, Болта M10x40, Шайбы 10 и Гровера 10.
4. Установить на поперечную балку скобу и на нее крепить Щит 2 при помощи Болтов M10x30, Шайб 10 и Гроверов 10.
5. Установить в отверстия поперечной балки кузова ПЗ 106x20x6 A85 M10. Закрепить задние точки Щита 1 и передние точки Щита 2 с помощью Болтов M10x50, Шайб и Гр. Шайб 10.
6. Установить передние точки крепления Щита 1 на штатные резьбовые гайки при помощи штатных болтов, если на автомобиле нет штатных болтов, то устанавливаем при помощи закладных ПЗ x20x6 A50 M10 болтов M10x60.

Компания оставляет за собой право вносить изменения в конструкцию и комплектацию продукции.
Появились вопросы по установке? Заходите на сайт: motodor.pro или звоните! 8-800-333-01-47

Версия инструкции от 25.01.2017 15:10:27