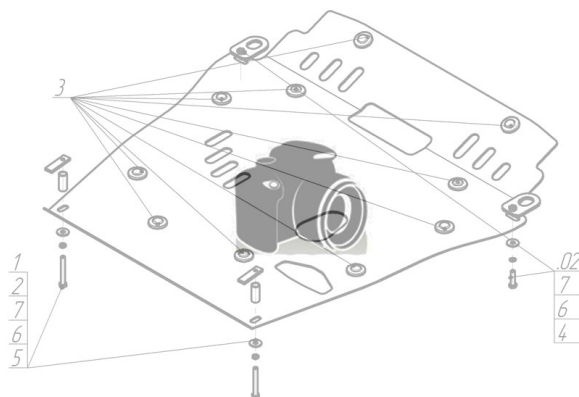




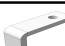








Марка	Модель	Объем	Год выпуска
Lexus	GS 300	3.0	2005-2008

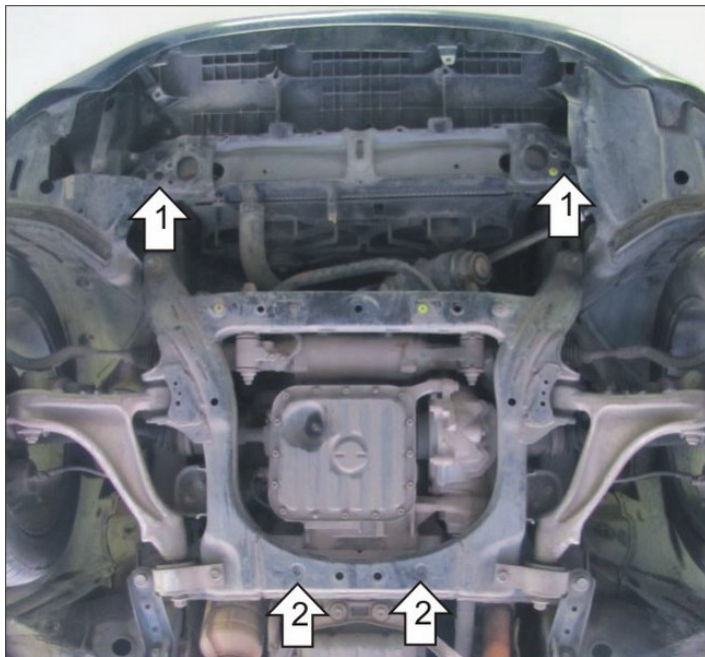
Изображение отсутствует



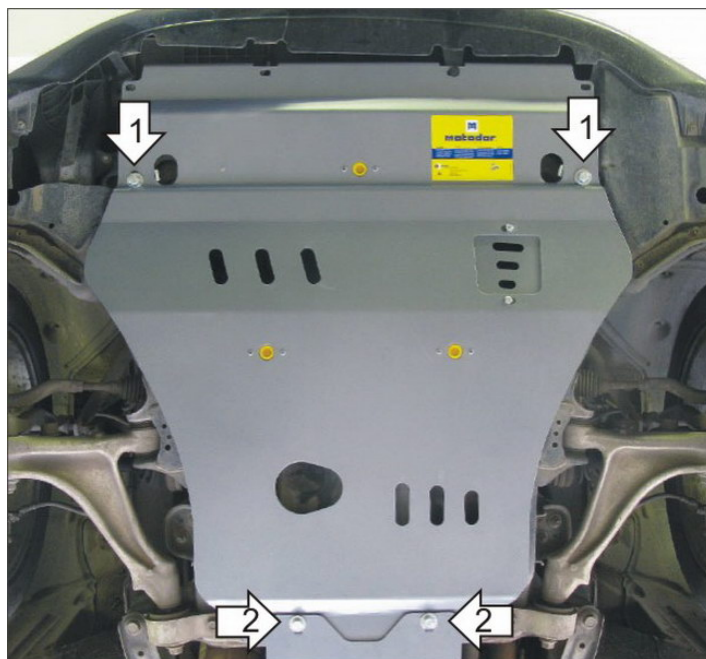
Комплект крепежа

1		Крышка люка №5	1 шт	6		Болт DIN 933 – 8.8 10x030	2 шт
2		ПЗ 61x20x6 A40 M10	4 шт	7		Болт DIN 933 – 8.8 10x070	2 шт
3		Демпфер	3 шт	8		Шайба Гровера DIN 127 M10	4 шт
4		Болт DIN 933 – 8.8 08x010	2 шт	9		Шайба кузов. DIN 9021 M 10 *200*	4 шт
5		Шайба кузов. DIN 9021 M 08 *200*	2 шт				

Автомобиль без защиты



Автомобиль с защитой



Порядок установки

1. Установить на балку радиатора передние точки Защиты с помощью ПЗ 61x20x6 A40 M10, Болтов M10x30, Шайб 10 и Гроверов 10.
2. Установить на подрамник задние точки Защиты с помощью ПЗ 61x20x6 A40 M10, Болтов M10x70, Шайб 10 и Гроверов 10.

Компания оставляет за собой право вносить изменения в конструкцию и комплектацию продукции.
Появились вопросы по установке? Заходите на сайт: motodor.pro или звоните! 8-800-333-01-47

Версия инструкции от 25.01.2017 15:09:59