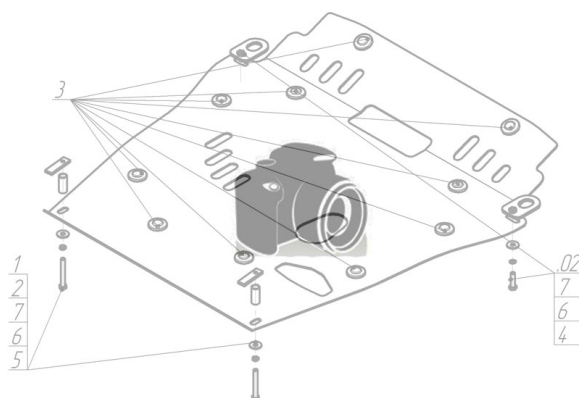











Марка	Модель	Объем	Год выпуска	Марка	Модель	Объем	Год выпуска
Volkswagen	Touareg	2.5, 3.0, 3.2, 3.6	2002-2006	Volkswagen	Touareg	3.0, 3.6	2010-2015
Volkswagen	Touareg	2.5, 3.0, 3.6	2006-2010	Volkswagen	Touareg	3.0, 3.6	2015-н.в.

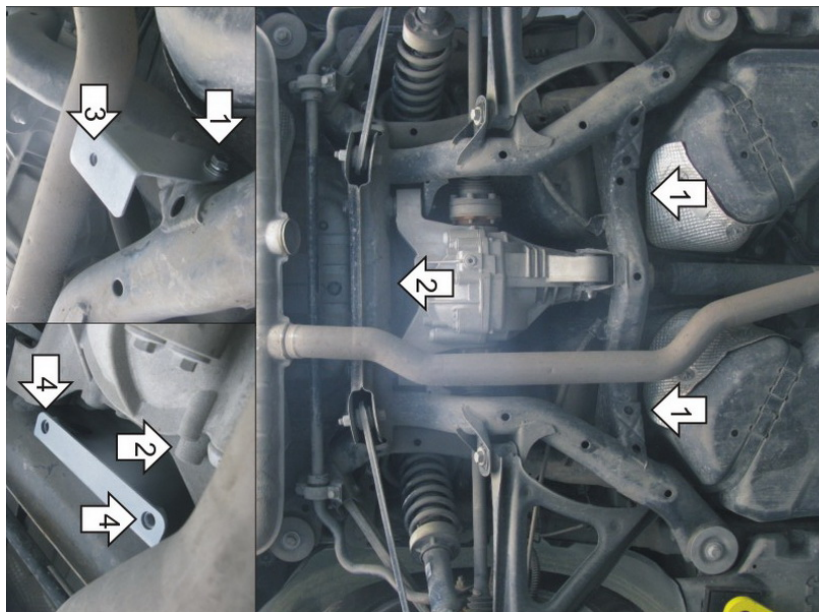
Изображение отсутствует



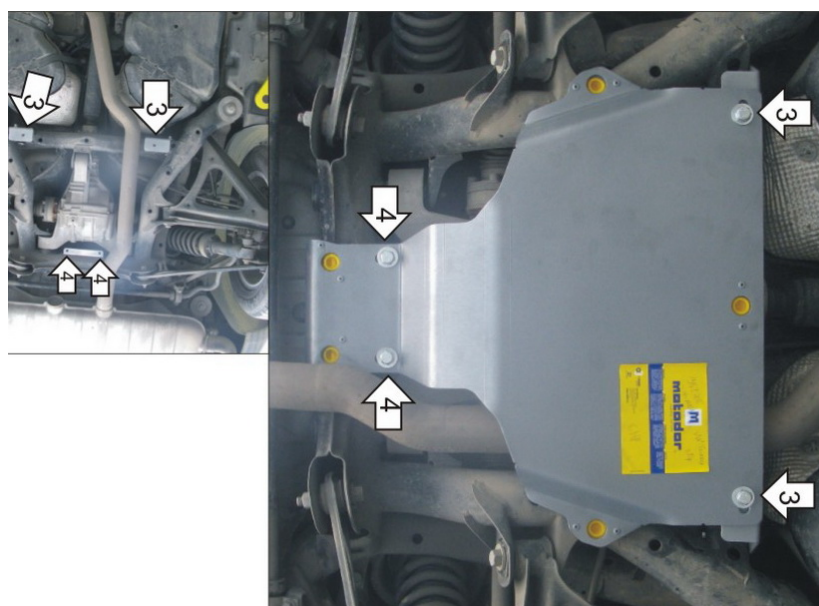
Комплект крепежа

1		ПР 70x20x6 A15 M10	2 шт	5		Болт DIN 933 – 8.8 10x080	2 шт
2		Демпфер	5 шт	6		Шайба Гровера DIN 127 M10	6 шт
3		Болт DIN 933 – 8.8 10x030	2 шт	7		Шайба кузов. DIN 9021 M 10 *200*	6 шт
4		Болт DIN 933 – 8.8 10x040	2 шт				

Автомобиль без защиты



Автомобиль с защитой



Порядок установки

1. Установить Уголки при помощи ПР 70x20x6 А15 М10, Болтов М10x80, Шайб 10 и Гроверов 10.
2. Установить задний Кронштейн, повесив его загибом на ребро подрамника задней подвески.
3. Установить на ранее установленные Уголки передние точки крепления Защиты при помощи Болтов М10x30, Шайб 10 и Гроверов 10.
4. Установить на ранее установленный Кронштейн задние точки крепления Защиты при помощи Болтов М10x40, Шайб 10 и Гроверов 10.

Компания оставляет за собой право вносить изменения в конструкцию и комплектацию продукции.
Появились вопросы по установке? Заходите на сайт: motodor.pro или звоните! 8-800-333-01-47

Версия инструкции от 25.01.2017 15:06:26