



Инструкция по установке

Артикул **32227**

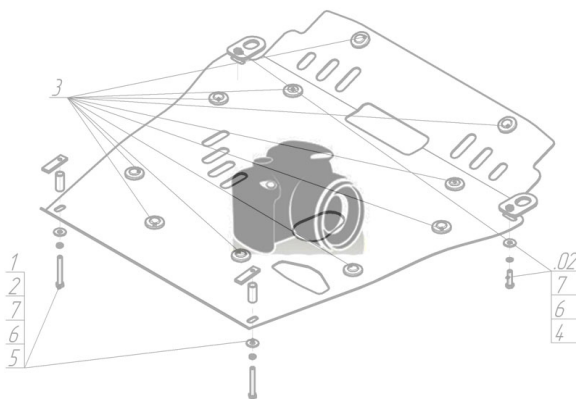
Защищаемые агрегаты: Двигатель, Коробка переключения передач

Материал защиты: 5 мм, Алюминий



Марка	Модель	Объем	Год выпуска
Subaru	Impreza Wrx	2.5	2000-2007

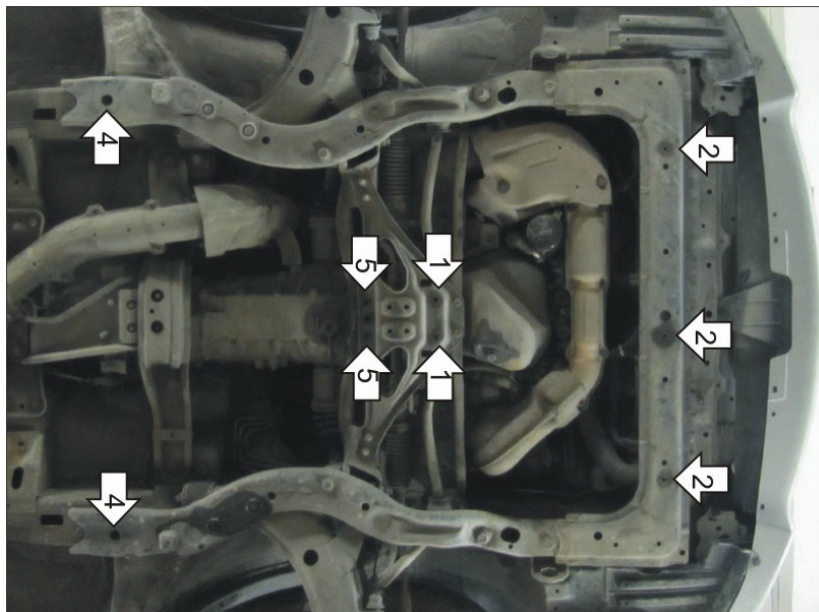
Изображение отсутствует



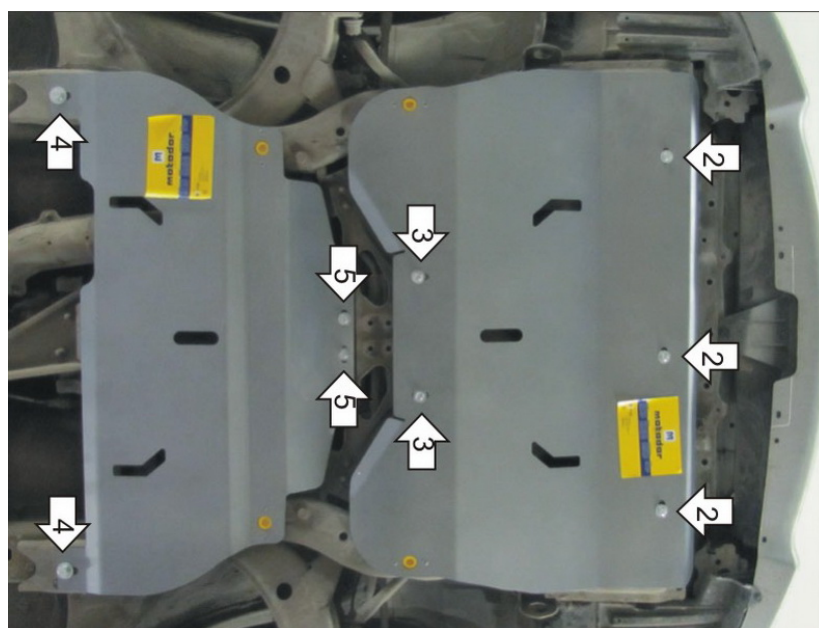
Комплект крепежа

1		ПР 80x20x6 М10	2 шт	6		Шайба кузов. DIN 9021 М 08 *200*	9 шт
2		Демпфер	4 шт	7		Болт DIN 933 – 8.8 10x030	2 шт
3		Болт DIN 933 – 8.8 08x020	2 шт	8		Шайба Гровера DIN 127 М10	2 шт
4		Болт DIN 933 – 8.8 08x030	7 шт	9		Шайба кузов. DIN 9021 М 10 *200*	2 шт
5		Шайба Гровера DIN 127 М08	9 шт				

Автомобиль без защиты



Автомобиль с защитой



Порядок установки

1. Установить на штатные резьбовые отверстия поперечной балки Балку при помощи Болтов М8х20, Шайб 8 и Гроверов 8.
2. Установить на штатные резьбовые отверстия подрамника передние крепежные точки первого Щита при помощи Болтов М8х30, Шайб 8 и Гроверов 8.
3. Установить ранее установленную Балку задние крепежные точки первого Щита при помощи Болтов М8х30, Шайб 8 и Гроверов 8.
4. Установить на подрамник задние крепежные точки второго Щита при помощи ПР 80х20х6 М10, Болтов М10х30, Шайб 10 и Гроверов 10.
5. Установить на штатные резьбовые отверстия поперечной балки передние крепежные точки второго щита при помощи Болтов М8х30, Шайб 8 и Гроверов 8.

Компания оставляет за собой право вносить изменения в конструкцию и комплектацию продукции.
Появились вопросы по установке? Заходите на сайт: motodor.pro или звоните! 8-800-333-01-47

Версия инструкции от 25.01.2017 15:07:40