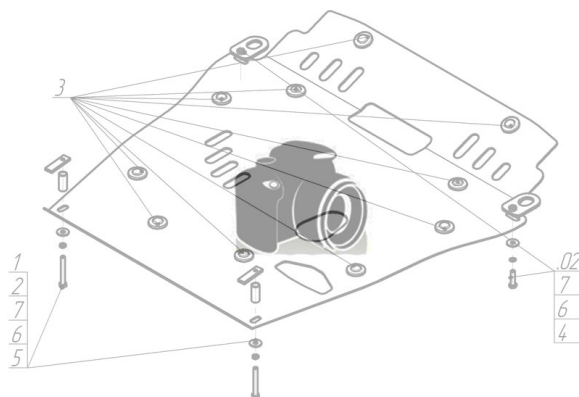








Марка	Модель	Объем	Год выпуска
Mitsubishi	Pajero Sport	2.5	1997-2009

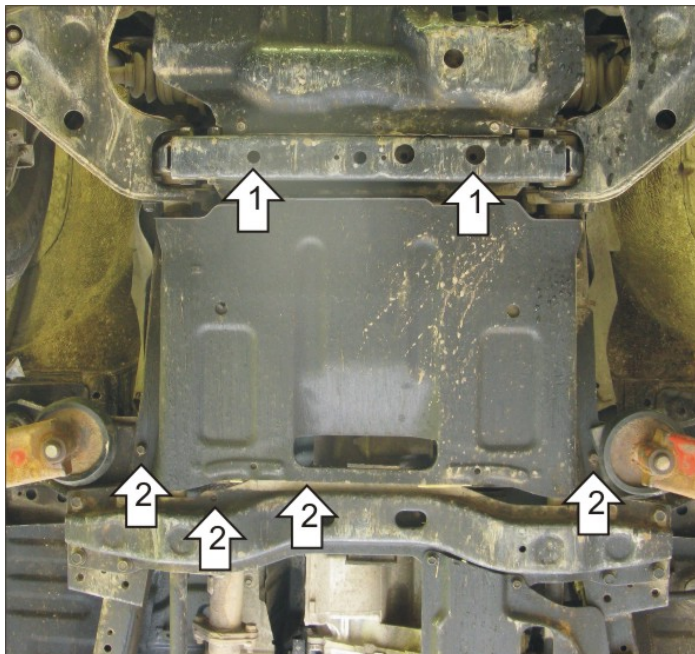
Изображение отсутствует



Комплект крепежа

1		ПУ 60x14x6 A20 B10 M8	2 шт	3		Шайба Гровера DIN 127 M08	2 шт
2		Болт DIN 933 – 8.8 08x030	2 шт	4		Шайба кузов. DIN 9021 M 08 *200*	2 шт

Автомобиль без защиты



Автомобиль с защитой



Порядок установки

1. Снять штатную защиту, заложить ПУ 60x14x6 А20В10 М8 внутрь несквозного отверстия поперечной балки. Присоединить Защиту при помощи болтов М8х40 с Шайбами 8 и Гроверами 8.
3. Закрепить Защиту сзади при помощи штатных болтов.

Компания оставляет за собой право вносить изменения в конструкцию и комплектацию продукции.
Появились вопросы по установке? Заходите на сайт: motodor.pro или звоните! 8-800-333-01-47

Версия инструкции от 25.01.2017 15:10:26