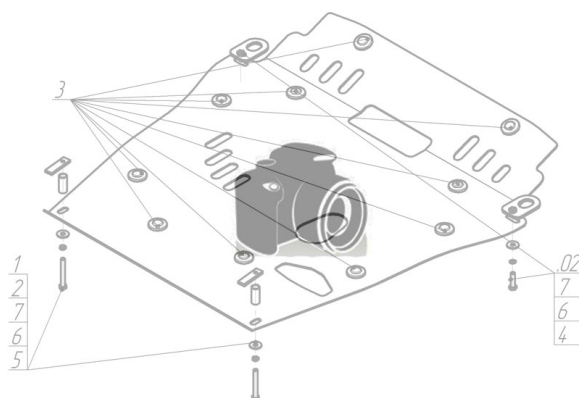







Марка	Модель	Объем	Год выпуска
Honda	Civic VIII	1.4, 1.6, 1.8, 2.0, 2.2	2005-2012

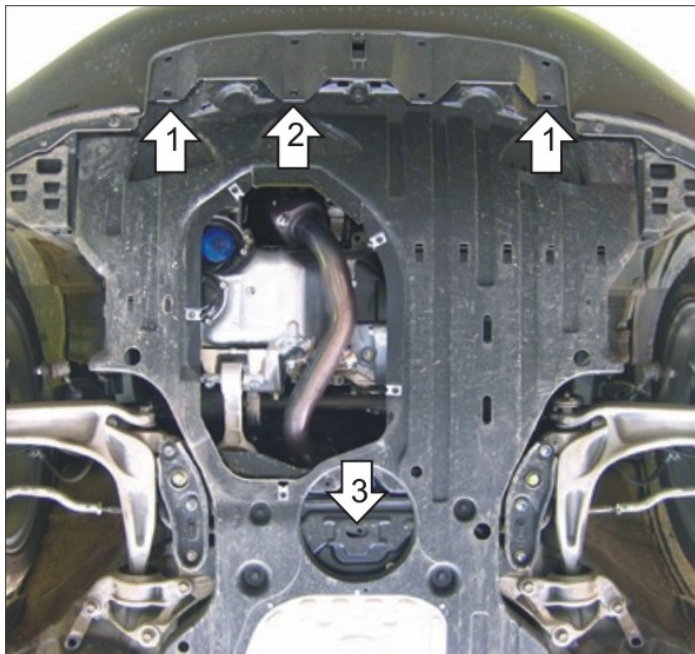
Изображение отсутствует



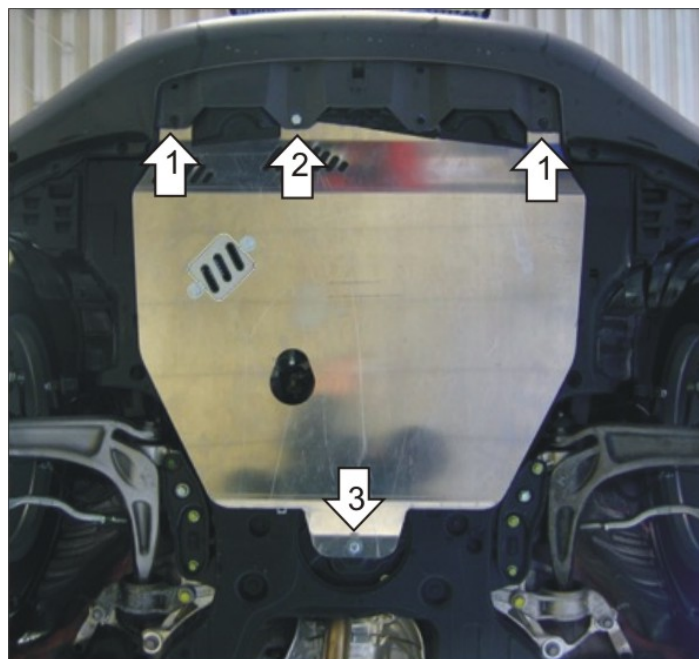
Комплект крепежа

1		Крышка люка №5	1 шт	6		Шайба кузов. DIN 9021 M 08 *200*	2 шт
2		ПЗ 61x20x6 A40 M10	1 шт	7		Болт DIN 933 – 8.8 10x030	1 шт
3		ПР 80x20x6 M10	1 шт	8		Болт DIN 933 – 8.8 10x040	1 шт
4		Демпфер	2 шт	9		Шайба Гровера DIN 127 M10	2 шт
5		Болт DIN 933 – 8.8 08x010	2 шт	10		Шайба кузов. DIN 9021 M 10 *200*	2 шт

Автомобиль без защиты



Автомобиль с защитой



Порядок установки

Перед установкой защиты необходимо снять алюминиевый элемент пыльника.

1. Прикрепить Защиту спереди на штатные болты крепления пыльника.

2. Прикрепить Защиту спереди через сквозное отверстие балки под радиатором при помощи ПЗ 61x20x6 A40 M10 и Болта M10x40 с Шайбой 10 и Гровером 10.

3. Прикрепить Защиту сзади через отверстие балки передней подвески при помощи ПР 80x20x6 M10 и Болта M10x30 с Шайбой 10 и Гровером 10.

Компания оставляет за собой право вносить изменения в конструкцию и комплектацию продукции.
Появились вопросы по установке? Заходите на сайт: motodor.pro или звоните! 8-800-333-01-47

Версия инструкции от 25.01.2017 15:10:29