



## Инструкция по установке

Артикул **30701**

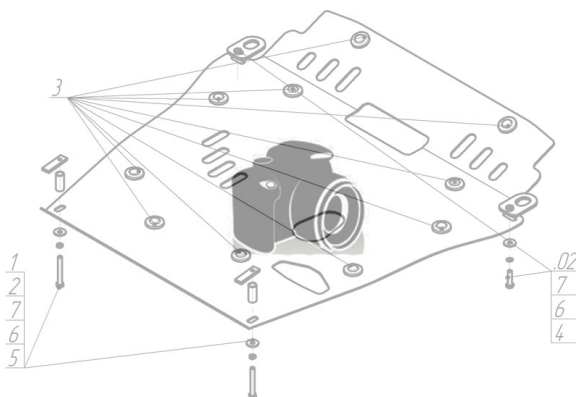
Защищаемые агрегаты: Двигатель, Передний дифференциал, Коробка переключения передач

Материал защиты: 5 мм, Алюминий



Марка	Модель	Объем	Год выпуска	Марка	Модель	Объем	Год выпуска
Ford	Kuga	2.0, 2.5	2008-2010	Ford	Kuga	2.0, 2.5	2011-2013

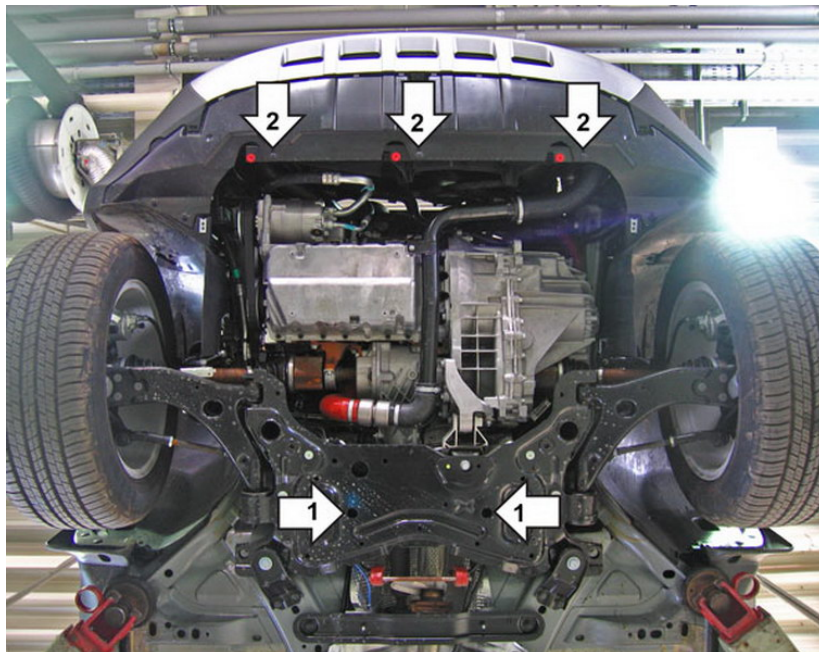
**Изображение отсутствует**



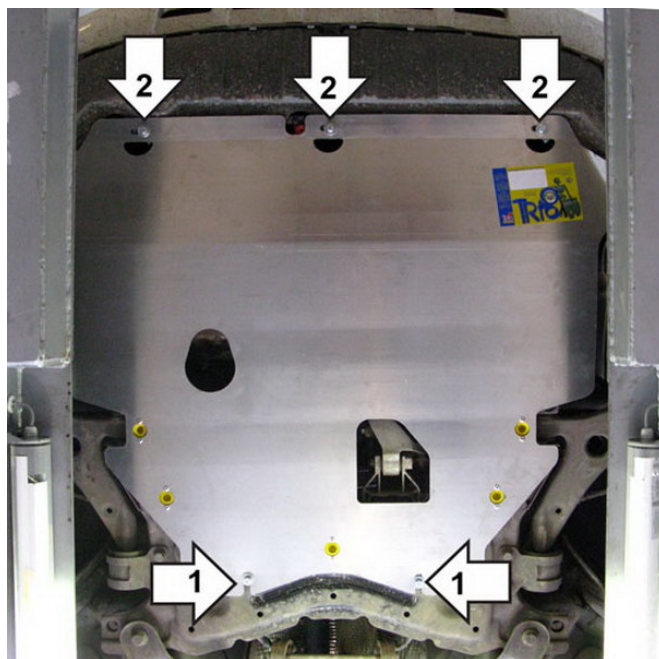
### Комплект крепежа

1		ПР 50x20x6 M8	3 шт	4		Болт DIN 933 – 8.8 08x030	5 шт
2		ПУ 60x14x6 A20 B10 M8	2 шт	5		Шайба Гровера DIN 127 M08	5 шт
3		Демпфер	5 шт	6		Шайба кузов. DIN 9021 M 10 *200*	5 шт

## Автомобиль без защиты



## Автомобиль с защитой



## Порядок установки

1. Завести в отверстия планки ПУ 60x14x6 А20В10 М8 (2 шт.). Наживить болты М8х30, прикрутить задние точки защиты.
2. Выкрутить крепеж штатного пыльника. Завести в эти точки планки ПР 50x20x6 М8 (3 шт.). Прикрутить передние точки защиты болтами М8х30.
3. Затянуть весь крепеж.

Компания оставляет за собой право вносить изменения в конструкцию и комплектацию продукции.  
Появились вопросы по установке? Заходите на сайт: [motodor.pro](http://motodor.pro) или звоните! 8-800-333-01-47

Версия инструкции от 25.01.2017 15:10:35