



ВНИМАНИЕ!

До начала работ обязательно прочитайте данное руководство и четко следуйте указаниям, изложенным в нем!

Гарантия действительна только при строгом соблюдении технологии установки!

Инструкция

по установке передних брызговиков на автомобиль Volkswagen Tiguan (2011).

Используемый инструмент.



Время монтажа
10 минут



Шуруповерт



Сверло
Ø8 мм

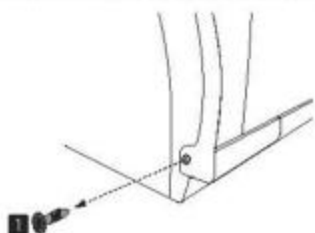


Пластиковые
фиксаторы из комплекта
поставки (Ø8 мм)



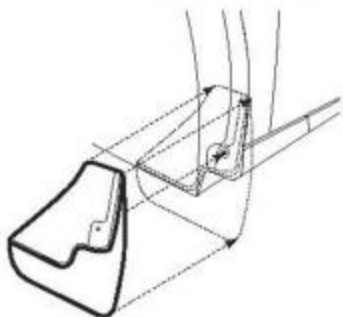
Штатный
саморез

1



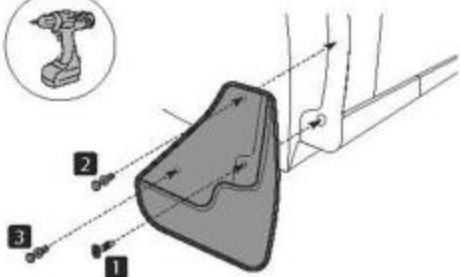
Используя шуруповерт произведите демонтаж штатного самореза в точке 1.

2

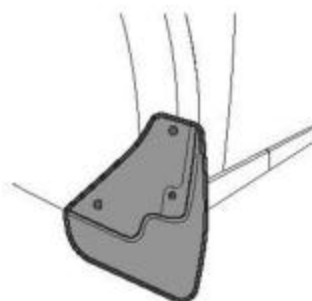


Произведите визуальную примерку, приложив изделие к месту планируемой установки.

3



В точке 1 установите штатный саморез. В точках 2 и 3 просверлите отверстия, используя сверло Ø8 мм, установите пластиковые фиксаторы из комплекта поставки.



Проверьте надежность монтажа изделия и убедитесь, что оно плотно примыкает к месту установки.



Аналогичную последовательность действий выполните для установки другого брызговика.