



MAZDA CX-5 2011-*

Тягово-цепное устройство (ТСУ) съемный квадрат

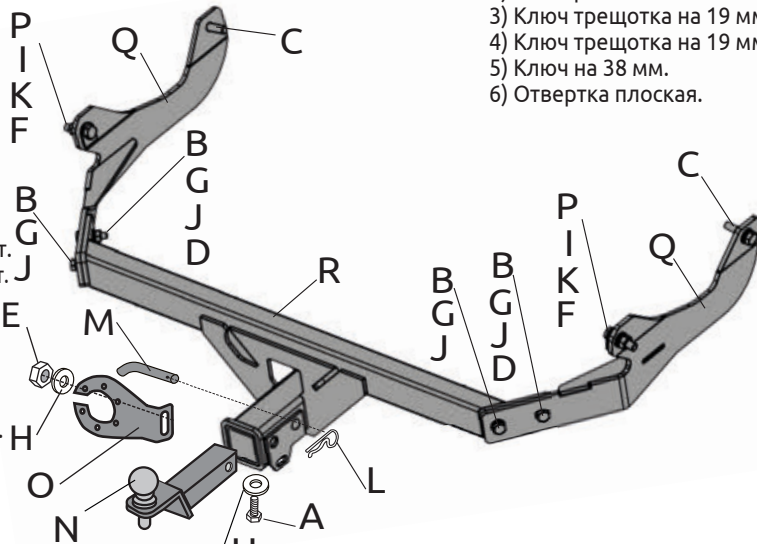
* Подходит на комплектации с 2011 г.в. по настоящее время.

Артикул: 23011501

Комплектация:

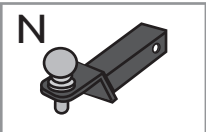
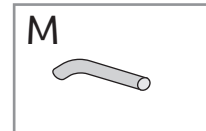
- A) Болт M10x20 - 1 шт.
B) Болт M10x1,25x40 - 4 шт.
C) Болт M12x1,25x45 с юбкой - 2 шт.
D) Гайка M10x1,25 - 2 шт.
E) Гайка M10 - 1 шт.
F) Гайка M12x1,25 - 2 шт.
G) Шайба 10 - 6 шт.
H) Шайба 10 увеличенная - 2 шт.
I) Шайба 12 - 2 шт.
J) Шайба 10 гроверная - 4 шт.
K) Шайба 12 гроверная - 2 шт.
L) Шплинт пружинный игольчатый - 1 шт.
M) Палец гнутый гальванизированный - 1 шт.
N) Съёмный шар в сборе - 1 шт.
O) Кронштейн розетки - 1 шт.
P) Закладная пластина - 2 шт.
Q) Кронштейн левый и правый - 2 шт.
R) Балка ТСУ - 1 шт.
S) Заглушка приёмного отверстия - 1 шт.

Table with 3 columns: Диаметр резьбы (M10, M12), Момент затяжки; Нм (47, 80), and Class of strength of bolts/nuts (Bolt - 8.8, Nut - 8)



Требуемые инструменты:

- 1) Ключ трещотка на 17 мм.
2) Ключ рожковый на 17 мм.
3) Ключ трещотка на 19 мм.
4) Ключ трещотка на 19 мм.
5) Ключ на 38 мм.
6) Отвертка плоская.



H - используется только для крепления заглушки

Table with 7 columns: TCU MAZDA CX-5, Артикул (23011501), D(кН) (11,3), Н(кг) (100), Т(кг) (2150), С(кг) (750/2000*), А(кг) (2500)

D= (g*A)/(T+A) - горизонтальная сила, действующая между тягачом и прицепом; Н - статическая вертикальная нагрузка на шар; Т - технически допустимая максимальная масса тягача; С - допустимая масса прицепа по данным автопроизводителя (*для прицепа не оборудованного тормозами); А - максимальная масса прицепа по данным производителя ТСУ.

Требования к установке:

- выполнять установку в специализированных организациях;
- выполнять установку изделия строго руководствуясь данной Инструкцией по установке;
- запрещается устанавливать изделие на другую марку и модель автомобиля;
- запрещается устанавливать изделие в места не предусмотренные данной Инструкцией по установке;
- запрещается подвергать изделие самостоятельным доработкам.

Технические характеристики:

- тип шара «Е»; тип соединения: шаровый;
- диаметр сцепного шара 50 мм.; масса комплекта 17,7 кг.;
- габаритные размеры изделия 1132x783x320 мм.;
- высота установки 350/420 мм. (требование высоты не применяется в случае транспортных средств повышенной проходимости (категории G);
- максимальные углы поворота при установке изделия на ТС составляют: в горизонтальной плоскости +/- 60 град., в вертикальной плоскости +/- 25 град.
Пространственное положение шарового наконечника регламентировано правилами ЕЭК ООН №55.

При установке изделия на ТС расстояние от центра шарового наконечника до вертикальной плоскости проходящей через наиболее удаленную назад крайнюю точку автомобиля составляет не менее 65 мм.

Требования к безопасной эксплуатации:

- не вставать на изделие и не буксировать авто за изделие;
- не использовать изделие в качестве опоры для домкрата;
- каждые 5 000 км контролировать момент затяжки резьбовых соединений;
- на неасфальтированном покрытии заявленные производителем показатели по допустимым нагрузкам сокращаются в 2 раза, а скорость не более 30 км/ч;
- изделие не предназначено для установки багажных платформ с креплением непосредственно на шар, использовать платформу под американский квадрат;
- фиксирующий болт M10x20 предназначен для устранения технологических люфтов у НЕнагруженного изделия;
- при установке любого нагружающего устройства (прицеп, велокрепление и т.д.) болт необходимо демонтировать.
- эксплуатация ТСУ (фаркоп) в нагруженном состоянии с затянутым фиксирующим болтом ЗАПРЕЩЕНА, так как может привести к деформации изделия;
- разрешенная скорость движения с прицепом должна соответствовать ПДД.

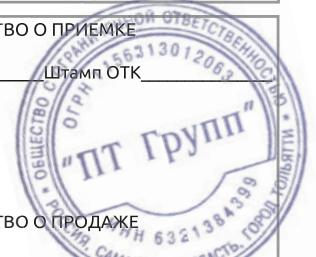
СВИДЕТЕЛЬСТВО О ПРИЕМКЕ

Дата упаковки _____ Штамп ОТК _____

СВИДЕТЕЛЬСТВО О ПРОДАЖЕ

Дата продажи _____ Штамп магазина _____

Гарантийный срок 12 месяцев с даты розничной продажи. Сохраняйте паспорт изделия в течение всего гарантийного срока.



Инструкция по установке

ШАГ 1. С помощью плоской отвертки отсоедините клипсы крепления нижней кромки заднего бампера. Отыщите в задних лонжеронах технологические отверстия и вставьте в них закладные пластины резьбой наружу автомобиля.



ШАГ 2. Установите боковые кронштейны и закрепите их к закладным пластинам с помощью гаек М12х1,25 через шайбы 12 и шайбы 12 гроверные. В передней части автомобиля кронштейн крепится к штатным закладным гайкам М12х1,25 в лонжероне. С помощью болтов М12х1,25х45 с юбкой, через шайбы 12. Кронштейны не затягивайте.



ШАГ 3. Установите балку ТСУ, совместив отверстия в балке ТСУ с отверстиями в боковых кронштейнах и соедините всё с помощью болтов М10х1,25х40, гайк М10х1,25, шайб 10 и шайб 10 гроверных.



ШАГ 4. Затяните все резьбовые соединения. Установите шар в сборе. Зафиксируйте шар пальцем гнутым и проденьте в него шплинт. Затяните нижний винт крепления М10х20. Затяните шар с помощью ключа на 38 мм.



ШАГ 5. Установка завершена.



Производитель гарантирует соответствие изделия характеристикам, указанным в паспорте, в течение гарантийного срока, при соблюдении требований по установке и эксплуатации.

Гарантия не распространяется на случаи, когда дефекты возникли по вине потребителя или третьих лиц, в результате нарушения правил транспортировки, хранения, монтажа, эксплуатации, а так же внесения изменений и доработок в конструкцию.

Производитель не несёт ответственности за нанесение ущерба имуществу третьих лиц в результате неправильного хранения и эксплуатации изделия.

телефон службы технической поддержки
8 (800) 555 20 90
(звонок по России бесплатный)

www.ptuning.ru



СЕРТИФИКАТ СООТВЕТСТВИЯ

№ ЕАЭС RU C-RU.АИ24.В.00310/20

Серия **RU** № **0179500**

ОРГАН ПО СЕРТИФИКАЦИИ продукции общества с ограниченной ответственностью «Симбирский центр сертификации». Место нахождения: 432030, РОССИЯ, Ульяновская область, г. Ульяновск, ул. Маяковского, 38. Адрес места осуществления деятельности: 432030, РОССИЯ, Ульяновская область, г. Ульяновск, ул. Маяковского, 38, офис 1. Регистрационный номер RA.RU.11AI24 от 10.03.2015. Телефон: +78422674703, адрес электронной почты: certif73@mail.ru.

ЗАЯВИТЕЛЬ Общество с ограниченной ответственностью «ПТ ГРУПП». Место нахождения: 445000, Российская Федерация, Самарская область, город Тольятти, улица Вокзальная, дом 102А, строение 1, офис 5. Адрес места осуществления деятельности: 445000, Российская Федерация, Самарская область, город Тольятти, улица Вокзальная, дом 102А. ОГРН: 1156313012063. Телефон: +78482692441. Адрес электронной почты: buh@ptuning.ru.

ИЗГОТОВИТЕЛЬ Общество с ограниченной ответственностью «ПТ ГРУПП». Место нахождения: 445000, Российская Федерация, Самарская область, город Тольятти, улица Вокзальная, дом 102А, строение 1, офис 5. Адрес места осуществления деятельности по изготовлению продукции: 445000, Российская Федерация, Самарская область, город Тольятти, улица Вокзальная, дом 102А.

ПРОДУКЦИЯ Тягово-сцепные устройства шарового типа, предназначенные для буксировки легких прицепов автомобилями российского и иностранного производства категорий M1, M1G по дорогам общего пользования согласно приложению, бланк № 0684805.

Продукция изготовлена в соответствии с ТУ 29.32.20-005-42540118-2018 «Тягово-сцепные устройства. Технические условия». Серийный выпуск.

КОД ТН ВЭД ЕАЭС 8708 29 900 9

СООТВЕТСТВУЕТ ТРЕБОВАНИЯМ

Технического регламента Таможенного союза ТР ТС 018/2011 «О безопасности колесных транспортных средств».

СЕРТИФИКАТ СООТВЕТСТВИЯ ВЫДАН НА ОСНОВАНИИ

Протоколов испытаний от 13.03.2020 № 62, от 13.03.2020 № 63, от 23.03.2020 № 87, от 23.03.2020 № 88, 23.03.2020 № 89 Объединенного испытательного центра Общества с ограниченной ответственностью «ЕвразэсТест», регистрационный номер РОСС RU.0001.10TP01; акта о результатах анализа состояния производства от 03.03.2020 № 37. Схема сертификации: 1с.

ДОПОЛНИТЕЛЬНАЯ ИНФОРМАЦИЯ

Применяемые документы: Правила ООН № 55-01 «Единообразные предписания, касающиеся официального утверждения механических сцепных устройств составов транспортных средств». Условия хранения изделий 3 (ЖЗ) по ГОСТ 15150, срок хранения изделий - 3 года при соблюдении условий хранения, срок службы изделий - 5 лет с момента продажи.

СРОК ДЕЙСТВИЯ С 26.03.2020 **ПО** 25.03.2024 **ВКЛЮЧИТЕЛЬНО**

Руководитель (уполномоченное лицо) органа по сертификации

Эксперт (эксперт-аудитор) (эксперты (эксперты-аудиторы))



Маслова Ульяна Викторовна

(Ф.И.О.)

Гаспарян Георгий Сергеевич

(Ф.И.О.)

ПРИЛОЖЕНИЕ

К СЕРТИФИКАТУ СООТВЕТСТВИЯ № ЕАЭС RU C-RU.АИ24.В.00310/20

Серия **RU** № **0684805**

Сведения о продукции, на которую выдан сертификат соответствия

Код ТН ВЭД ЕАЭС	Полное наименование продукции, сведения о продукции, обеспечивающие её идентификацию (тип, марка, модель, артикул и др.)	Наименование и реквизиты документа (документов), в соответствии с которыми изготовлена продукция
8708 29 900 9	06041502 Тягово-сцепное устройство съемный квадрат KIA Sportage 2010-2015; 09061502 Тягово-сцепное устройство съемный квадрат Toyota Rav4 2019-; 11041501 Тягово-сцепное устройство съемный квадрат Hyundai H-1 2007-/ Starex 2007-; 18021501 Тягово-сцепное устройство съемный квадрат с нержавеющей накладкой Lexus NX 2014-; 23011501 Тягово-сцепное устройство съемный квадрат Mazda CX-5 2011-.	ТУ 29.32.20-005-42540118-2018 «Тягово-сцепные устройства. Технические условия».

Руководитель (уполномоченное лицо) органа по сертификации

Эксперт (эксперт-аудитор)
(эксперты (эксперты-аудиторы))

(подпись)
(подпись)



Маслова Ульяна Викторовна
(Ф.И.О.)

Гаспарян Георгий Сергеевич
(Ф.И.О.)