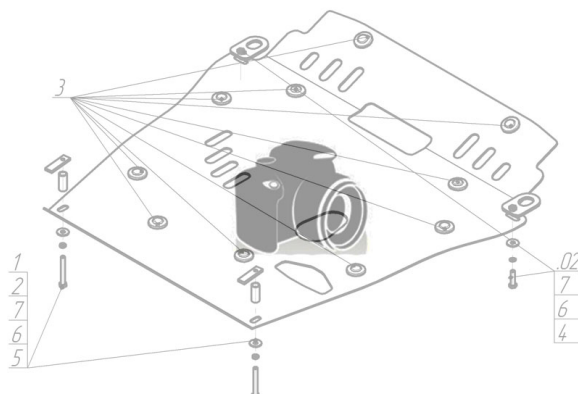






Марка	Модель	Объем	Год выпуска
Hyundai	HD 35		2003-н.в.

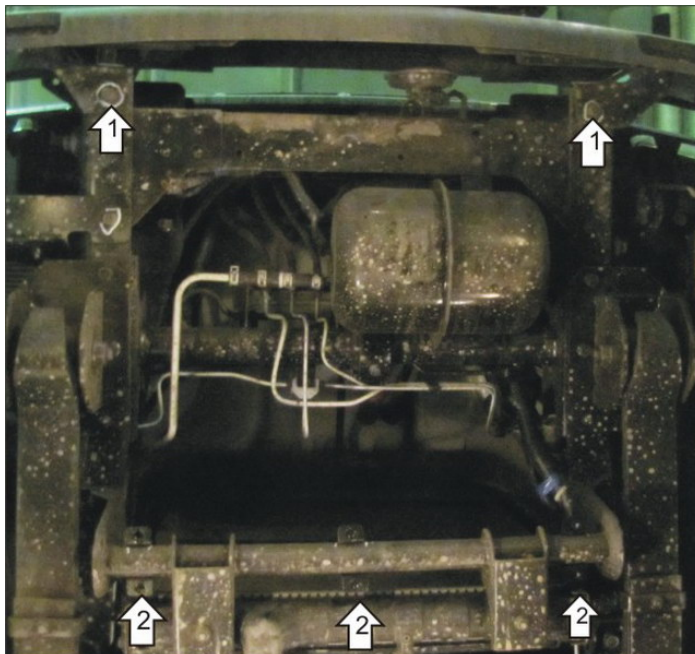
Изображение отсутствует



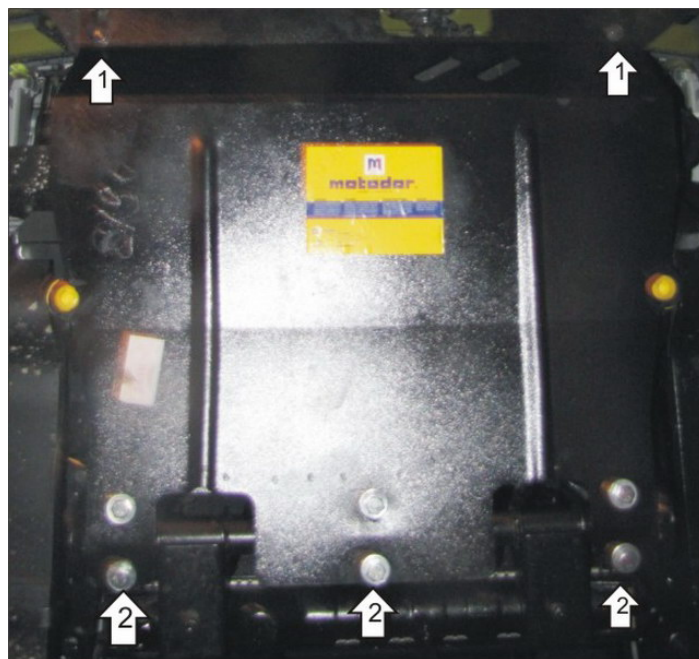
Комплект крепежа

1		Демпфер	2 шт	4		Шайба Гровера DIN 127 M10	6 шт
2		Болт DIN 933 – 8.8 10x020	3 шт	5		Шайба кузов. DIN 9021 M 10 *200*	6 шт
3		Болт DIN 933 – 8.8 10x030	3 шт				

Автомобиль без защиты



Автомобиль с защитой



Порядок установки

1. Установить на штатные болты кузова а/м переднюю часть защиты.
2. Установить на поперечную балку радиатора заднюю часть защиты при помощи Скоб, Болтов М10х20, Болтов М10х30, Шайб 10 и Гр. Шайб 10.

Компания оставляет за собой право вносить изменения в конструкцию и комплектацию продукции.
Появились вопросы по установке? Заходите на сайт: motodor.pro или звоните! 8-800-333-01-47

Версия инструкции от 25.01.2017 14:41:36