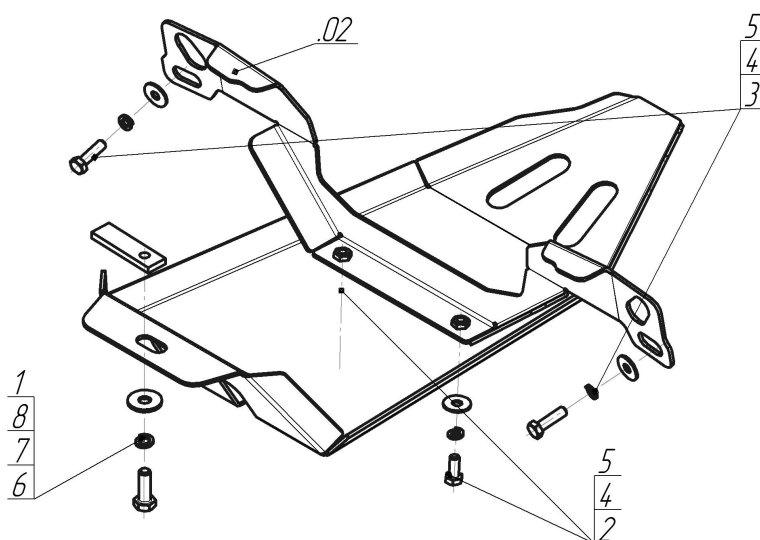




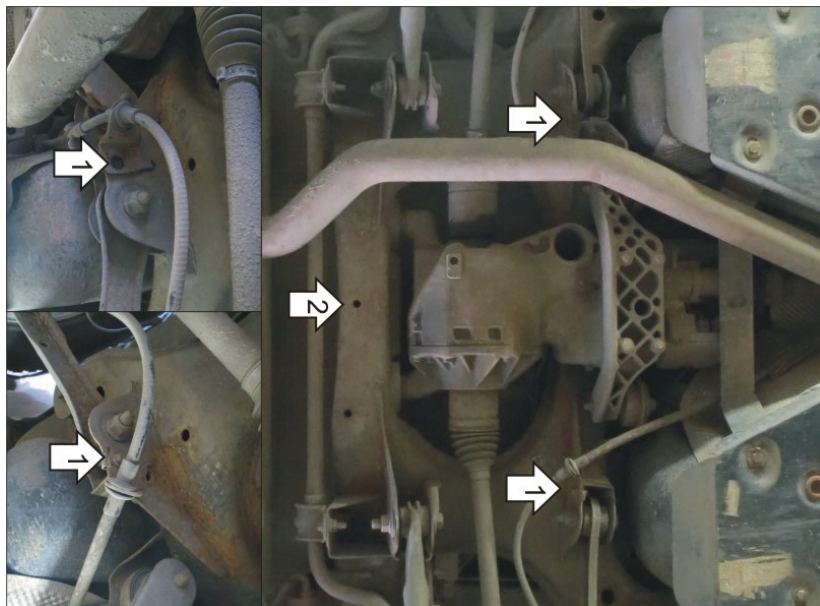
Марка	Модель	Объем	Год выпуска	Марка	Модель	Объем	Год выпуска
Land Rover	Freelander II	2.2	2006-2012	Land Rover	Freelander II	2.2	2012-н.в.



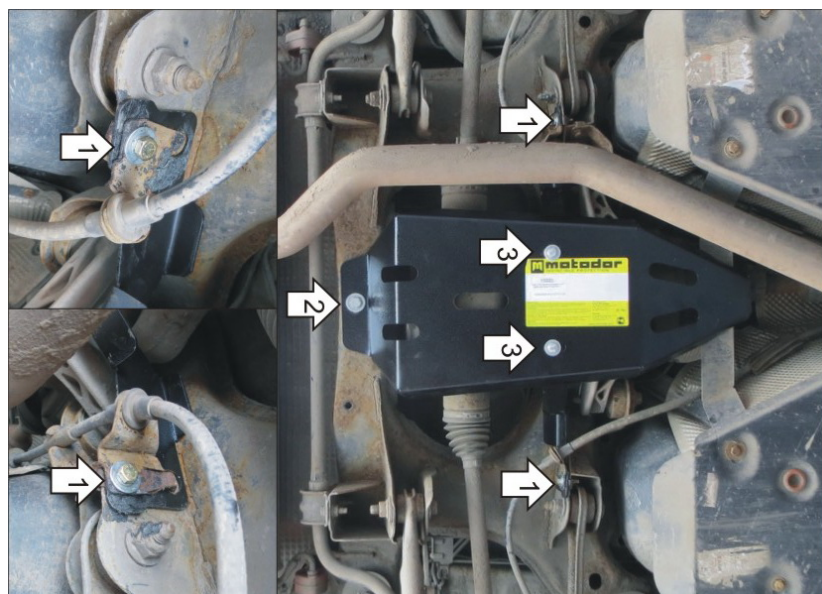
Комплект крепежа

02		Балка		5		Шайба кузов. DIN 9021 M 08 *200*	4 шт
1		ПР 70x20x6 A15 M10	1 шт	6		Болт DIN 933 – 8.8 10x030	1 шт
2		Болт DIN 933 – 8.8 08x020	2 шт	7		Шайба Гровера DIN 127 M10	1 шт
3		Болт DIN 933 – 8.8 08x030	2 шт	8		Шайба кузов. DIN 9021 M 10 *200*	1 шт
4		Шайба Гровера DIN 127 M08	4 шт				

Автомобиль без защиты



Автомобиль с защитой



Порядок установки

1. Установить Балку под штатные точки крепления кронштейнов тросов ручного тормоза при помощи Болтов М8х30 с Шайбами и Гр. Шайбами 8.
2. Прикрепить Щит к подрамнику при помощи Планки ПР70х20х6 М10 и Болта М10х30 с Шайбой и Гр. Шайбой 10.
3. Прикрепить Щит к Балке при помощи Болтов М8х20 с Шайбаим и Гр. Шайбами 8. Затянуть весь крепеж.

Компания оставляет за собой право вносить изменения в конструкцию и комплектацию продукции.
Появились вопросы по установке? Заходите на сайт: motodor.pro или звоните! 8-800-333-01-47

Версия инструкции от 25.01.2017 13:46:53