

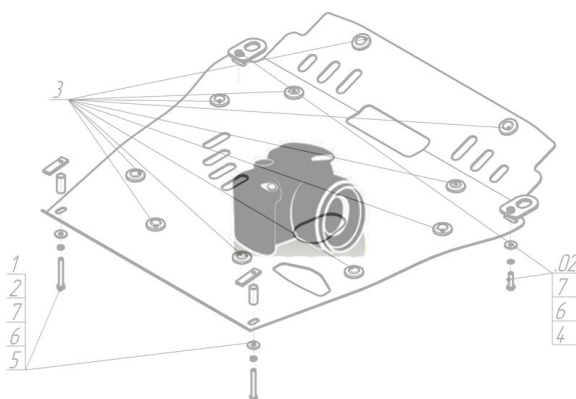
Защищаемые агрегаты: Коробка переключения передач,
Раздаточная коробка

Материал защиты: 3 мм, Сталь



Марка	Модель	Объем	Год выпуска
Ssangyong	Stavic	2.0	2013-н.в.

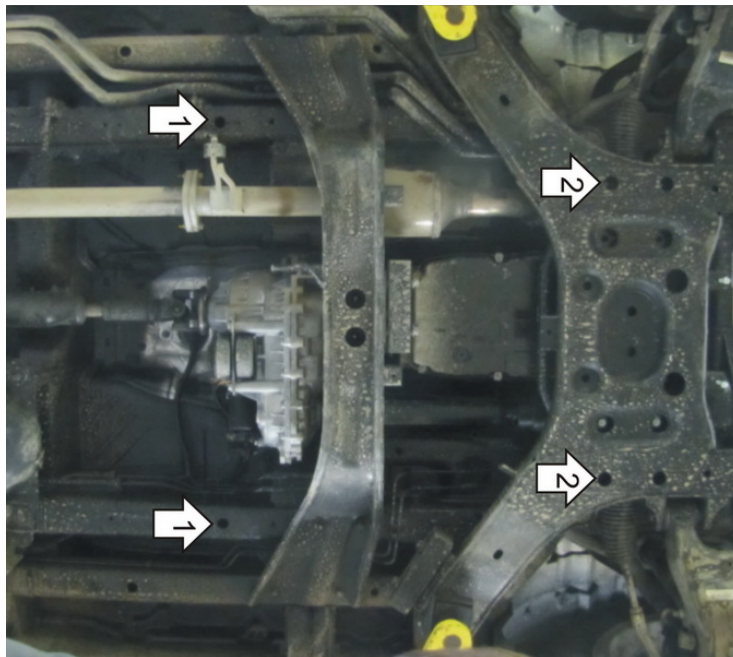
Изображение отсутствует



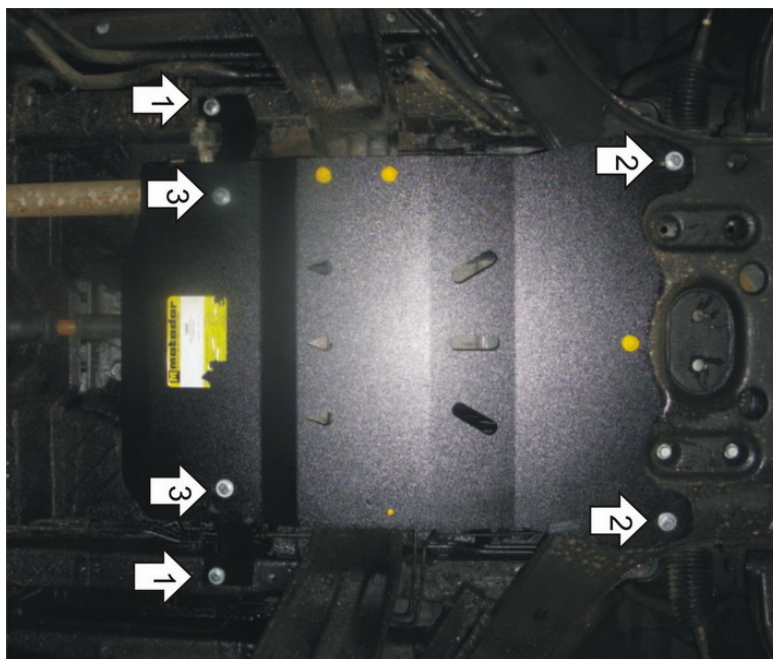
Комплект крепежа

1		ПР 80x20x6 M10	4 шт	4		Болт DIN 933 – 8.8 10x030	4 шт
2		Демпфер	4 шт	5		Шайба Гровера DIN 127 M10	6 шт
3		Болт DIN 933 – 8.8 10x020	2 шт	6		Шайба кузов. DIN 9021 M 10 *200*	6 шт

Автомобиль без защиты



Автомобиль с защитой



Порядок установки

1. В отверстия в раме заложить Пластины ПР 80x20x6 М10 и прикрепить к ним Балку, используя Болты М10x30 с Шайбами 10 Гроверами 10.
2. Прикрепить к подрамнику передние точки крепления Защиты при помощи ПР 80x20x6 М10 и Болтов М10x30 с Шайбами 10 и Гроверами 10.
3. Прикрепить к Балке задние точки крепления Защиты при помощи Болтов М10x20 с Шайбами 10 и Гроверами 10.

Компания оставляет за собой право вносить изменения в конструкцию и комплектацию продукции.
Появились вопросы по установке? Заходите на сайт: motodor.pro или звоните! 8-800-333-01-47

Версия инструкции от 25.01.2017 13:46:07