



Инструкция по установке

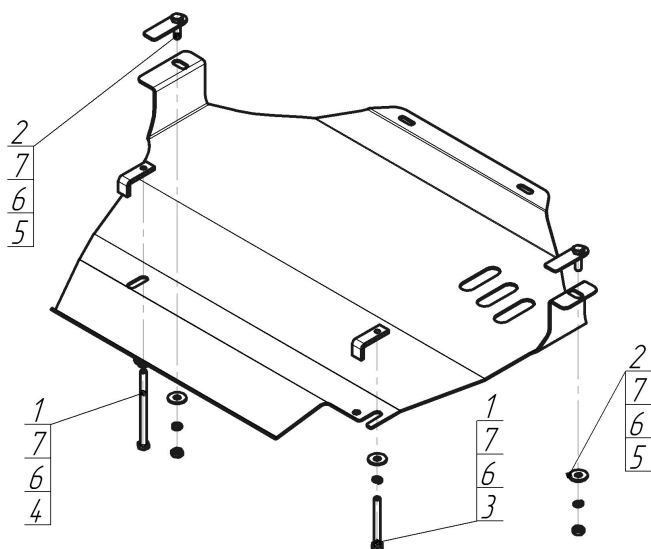
Артикул **12704**

Защищаемые агрегаты: Коробка переключения передач,
Раздаточная коробка

Материал защиты: 3 мм, Сталь



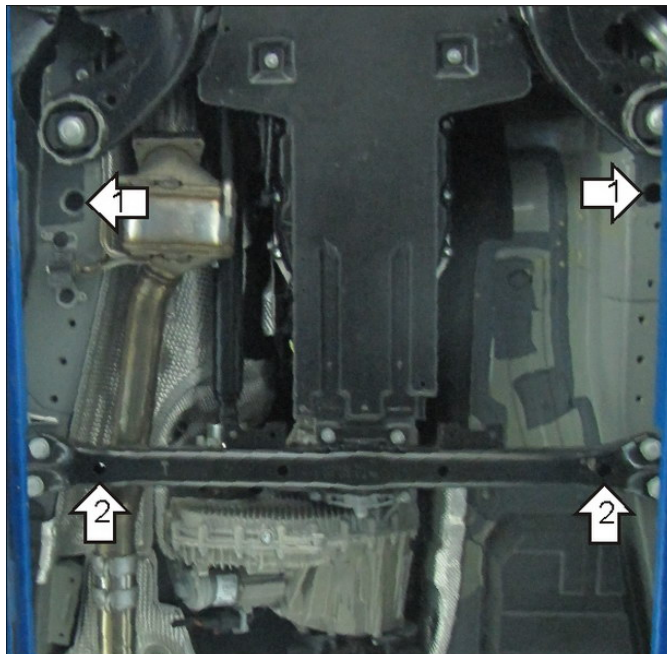
Марка	Модель	Объем	Год выпуска	Марка	Модель	Объем	Год выпуска
Volkswagen	Touareg	2.5	2002-2006	Volkswagen	Touareg	2.5	2006-2010



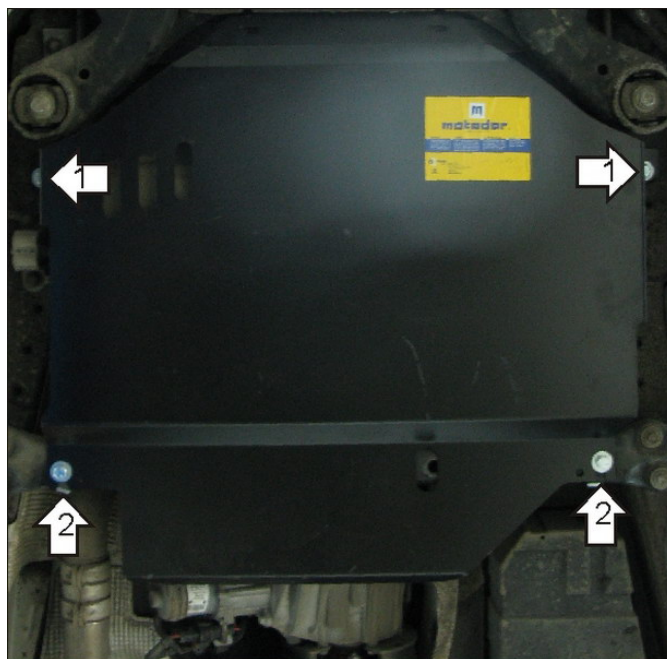
Комплект крепежа

1		ПЗ 61x20x6 A40 M10	2 шт	5		Гайка DIN 934 M 10x1,25	2 шт
2		ПБ 80x26x3 A16 M10x35	2 шт	6		Шайба Гровера DIN 127 M10	4 шт
3		Болт DIN 933 – 8.8 10x090	1 шт	7		Шайба кузов. DIN 9021 M 10 *200*	4 шт
4		Болт DIN 933 – 8.8 10x140					

Автомобиль без защиты



Автомобиль с защитой



Порядок установки

1. Установить в отверстия лонжеронов ПБ80х26х3 М10х35 и закрепить к ним передние точки защиты Гайками М10 с Шайбами и Гр. Шайбами 10.
2. Закрепить к поперечной балке задние точки защиты, используя ПЗ 61х20х6 А40 М10, Болты М10х90, М10х140 с Шайбами и Гр. Шайбами 10.

Компания оставляет за собой право вносить изменения в конструкцию и комплектацию продукции.
Появились вопросы по установке? Заходите на сайт: motodor.pro или звоните! 8-800-333-01-47

Версия инструкции от 25.01.2017 13:56:04