



Инструкция по установке

Артикул **12506**

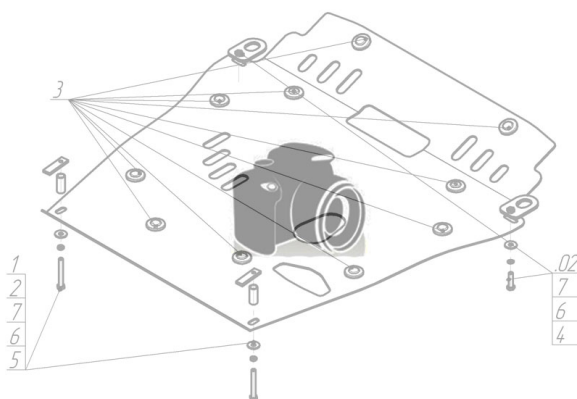
Защищаемые агрегаты: Коробка переключения передач,
Раздаточная коробка

Материал защиты: 3 мм, Сталь



Марка	Модель	Объем	Год выпуска
Toyota	Mark II	2.5	2000-2004

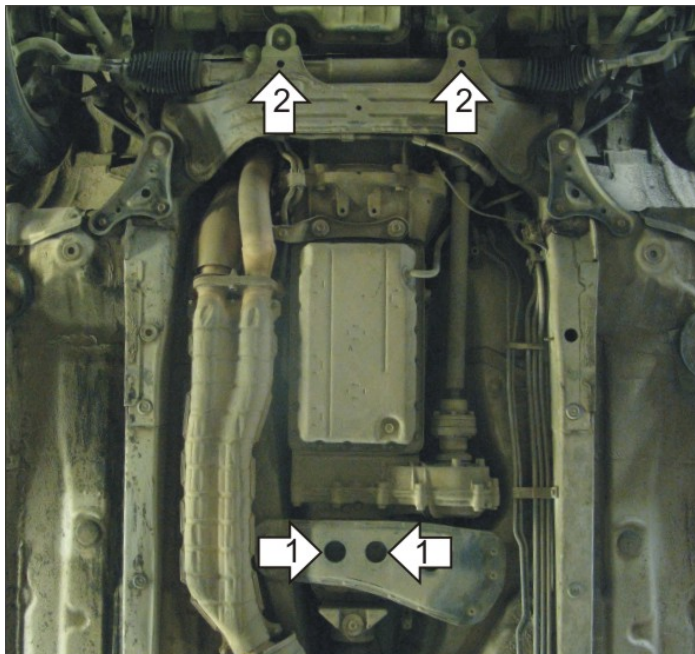
Изображение отсутствует



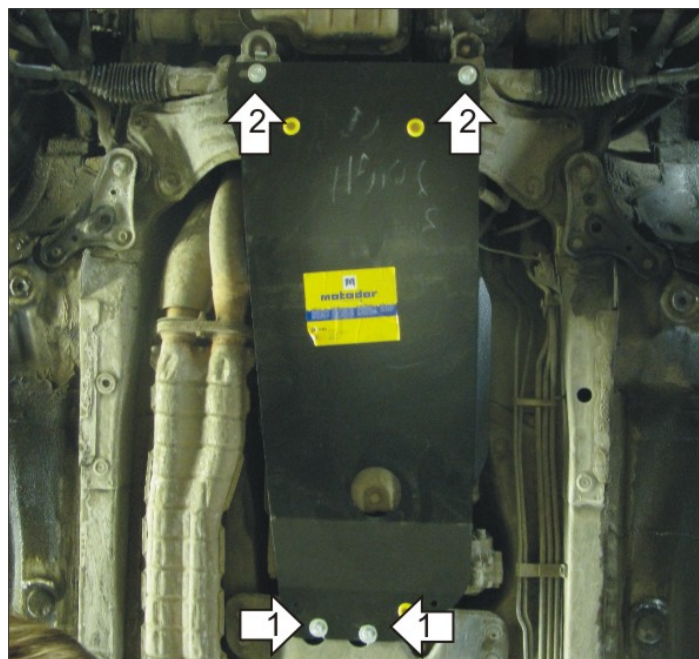
Комплект крепежа

1		ПР 80x20x6 M10	2 шт	4		Шайба Гровера DIN 127 M10	2 шт
2		Демпфер	3 шт	5		Шайба кузов. DIN 9021 M 10 *200*	2 шт
3		Болт DIN 933 – 8.8 10x030	2 шт				

Автомобиль без защиты



Автомобиль с защитой



Порядок установки

1. В отверстия в поперечине кузова в районе раздаточной коробки заложить ПР80х20х6 М10, наживить Болты М10х30 с Шайбами 10 и Гроверами 10 и завести задние точки крепления Защиты.
2. Установить передние точки Защиты совместно с задними точками крепления Второго Щита Защиты 02546.

Компания оставляет за собой право вносить изменения в конструкцию и комплектацию продукции.
Появились вопросы по установке? Заходите на сайт: motodior.pro или звоните! 8-800-333-01-47

Версия инструкции от 25.01.2017 13:54:19