



KIA  
Soul 2019-\*

Тягово-цепное устройство (ТСУ)  
съемный квадрат

\* Подходит на комплектации с 2019 г.в. по настоящее время.

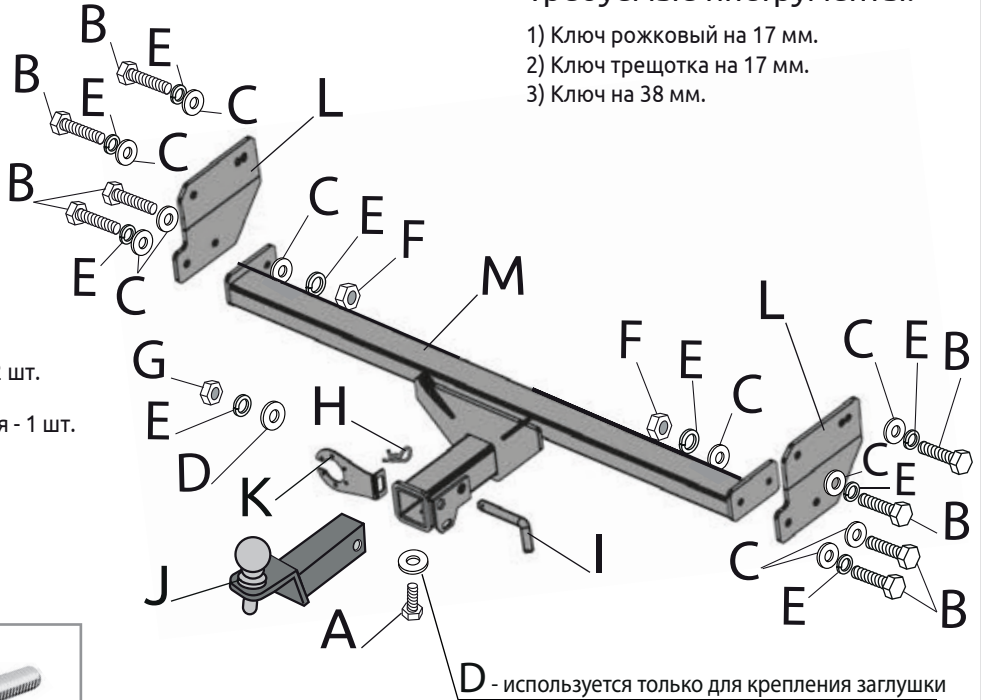
Артикул: 06081502

Комплектация:

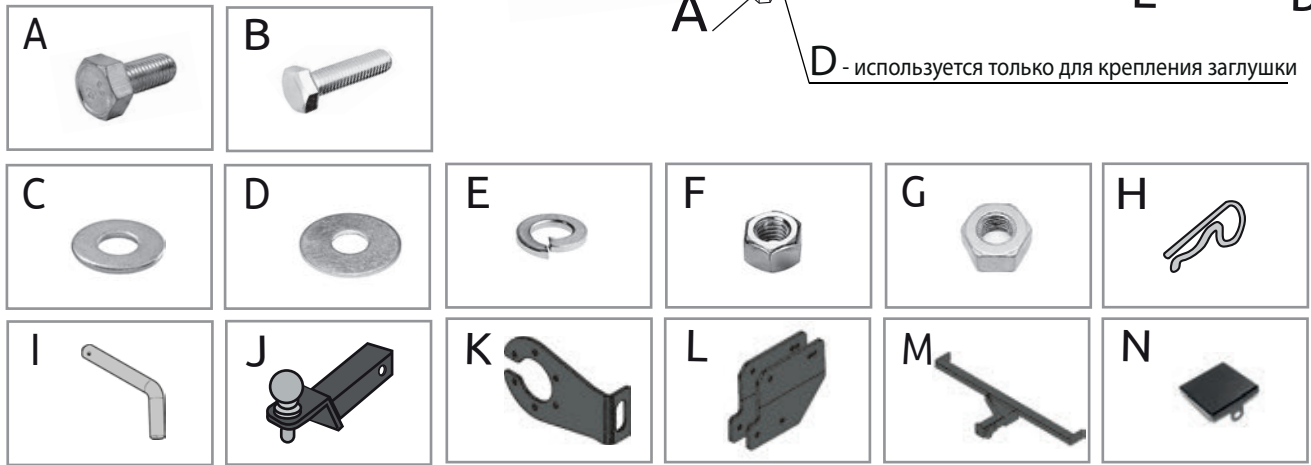
- A) Болт M10x20 - 1 шт.
- B) Болт M10x1,25x40 - 8 шт.
- C) Шайба 10 - 10 шт.
- D) Шайба 10 увеличенная - 2 шт.
- E) Шайба 10 гроверная - 9 шт.
- F) Гайка M10x1,25 - 2 шт.
- G) Гайка M10 - 1 шт.
- H) Шплинт пружинный игольчатый - 1 шт.
- I) Палец гнутый гальванизированный - 1 шт.
- J) Съёмный шар в сборе - 1 шт.
- K) Кронштейн розетки - 1 шт.
- L) Кронштейн левый и правый - 2 шт.
- M) Балка ТСУ - 1 шт.
- N) Заглушка приёмного отверстия - 1 шт.

Требуемые инструменты:

- 1) Ключ рожковый на 17 мм.
- 2) Ключ трещотка на 17 мм.
- 3) Ключ на 38 мм.



D - используется только для крепления заглушки



ТСУ KIA Soul	Артикул	D(кН)	H(кг)	T(кг)	C(кг)	A(кг)
	06081502	8,2	80	1910	750/1500*	1500

D= (g\*T\*A)/(T+A) - горизонтальная сила, действующая между тягачом и прицепом; H - статическая вертикальная нагрузка на шар; T - технически допустимая максимальная масса тягача; C - допустимая масса прицепа по данным автопроизводителя (\*для прицепа не оборудованного тормозами); A - максимальная масса прицепа по данным производителя ТСУ.

Требования к установке:

- выполнять установку в специализированных организациях;
- выполнять установку изделия строго руководствуясь данной Инструкцией по установке;
- запрещается устанавливать изделие на другую марку и модель автомобиля;
- запрещается устанавливать изделие в места не предусмотренные данной Инструкцией по установке;
- запрещается подвергать изделие самостоятельным доработкам.

При установке изделия на ТС расстояние от центра шарового наконечника до вертикальной плоскости проходящей через наиболее удаленную назад крайнюю точку автомобиля составляет не менее 65 мм.

Требования к безопасной эксплуатации:

- не вставать на изделие и не буксировать авто за изделие;
- не использовать изделие в качестве опоры для домкрата;
- каждые 5 000 км контролировать момент затяжки резьбовых соединений;
- на неасфальтированном покрытии заявленные производителем показатели по допустимым нагрузкам сокращаются в 2 раза, а скорость не более 30 км/ч;
- изделие не предназначено для установки багажных платформ с креплением непосредственно на шар, использовать платформу под американский квадрат;
- фиксирующий болт M10x20 предназначен для устранения технологических люфтов у НЕнагруженного изделия;
- при установке любого нагружающего устройства (прицеп, велокрепление и т.д.) болт необходимо демонтировать.
- эксплуатация ТСУ (фаркоп) в нагруженном состоянии с затянутым фиксирующим болтом ЗАПРЕЩЕНА, так как может привести к деформации изделия;
- разрешенная скорость движения с прицепом должна соответствовать ПДД.

Технические характеристики:

- тип шара «Е»; тип соединения: шаровый;
  - диаметр сцепного шара 50 мм.; масса комплекта 17,8 кг.;
  - габаритные размеры изделия 1140x551x251 мм.;
  - высота установки 350/420 мм. (требование высоты не применяется в случае транспортных средств повышенной проходимости (категории G));
  - максимальные углы поворота при установке изделия на ТС составляют: в горизонтальной плоскости +/- 60 град., в вертикальной плоскости +/- 25 град.
- Пространственное положение шарового наконечника регламентировано правилами ЕЭК ООН №55.

СВИДЕТЕЛЬСТВО О ПРИЕМКЕ

Дата упаковки \_\_\_\_\_ Штамп ОТК \_\_\_\_\_

СВИДЕТЕЛЬСТВО О ПРОДАЖЕ

Дата продажи \_\_\_\_\_ Штамп магазина \_\_\_\_\_

Гарантийный срок 12 месяцев с даты розничной продажи.  
Сохраняйте паспорт изделия в течение всего гарантийного срока.



# Инструкция по установке

**ШАГ 1.** Перед установкой фаркопа ослабьте задние брызговики автомобиля, открутив винты крепления в арках задних колес. При установке кронштейнов обратите внимание на их изгиб. Кронштейны устанавливаются гибом наружу автомобиля, как показано на фото.



**ШАГ 2.** Для установки кронштейна бокового, отыщите два отверстия с закладными гайками в заднем лонжероне автомобиля. Прикрутите кронштейн к внешней, боковой стороне лонжерона с помощью болтов М10х1,25х40, через шайбы 10 и шайбы 10 гроверные. На другой стороне автомобиля кронштейн боковой устанавливается аналогично. Соединения не затягивайте



**ШАГ 3.** Установите балку ТСУ, совместив отверстия в кронштейнах боковых и балке ТСУ. Закрепите кронштейн с помощью болтов М10х40х1,25, гайками М10х1,25 через шайбы 10 и шайбы 10 гроверные. Отрегулируйте положение балки ТСУ относительно бампера и затяните все соединения.



**ШАГ 4.** Установите кронштейн розетки и закрепите его на шпильке с помощью гайки М10 через шайбу 10 увеличенную и шайбу 10 гроверную. Установите съемный шар в сборе и закрепите его пальцем гнутым со шплинтом.



**ШАГ 5.** Зафиксируйте съемный шар болтом М10х20 снизу. Затяните съёмный шар с помощью ключа на 38 мм. Закрепите брызговики.



**ШАГ 6.** Установка завершена.



Производитель гарантирует соответствие изделия характеристикам, указанным в паспорте, в течение гарантийного срока, при соблюдении требований по установке и эксплуатации.  
Гарантия не распространяется на случаи, когда дефекты возникли по вине потребителя или третьих лиц, в результате нарушения правил транспортировки, хранения, монтажа, эксплуатации, а так же внесения изменений и доработок в конструкцию.  
Производитель не несёт ответственности за нанесение ущерба имуществу третьих лиц в результате неправильного хранения и эксплуатации изделия.

**телефон службы технической поддержки**  
**8 (800) 555 20 90**  
(звонок по России бесплатный)

[www.ptuning.ru](http://www.ptuning.ru)



**СЕРТИФИКАТ СООТВЕТСТВИЯ**

№ ЕАЭС RU C-RU.AI24.B.00384/20

Серия **RU** № **0179574**

**ОРГАН ПО СЕРТИФИКАЦИИ** продукции общества с ограниченной ответственностью «Симбирский центр сертификации». Место нахождения: 432030, РОССИЯ, Ульяновская область, г. Ульяновск, ул. Маяковского, 38. Адрес места осуществления деятельности: 432030, РОССИЯ, Ульяновская область, г. Ульяновск, ул. Маяковского, 38, офис 1. Регистрационный номер RA.RU.11AI24 от 10.03.2015. Телефон: +78422674703, адрес электронной почты: certif73@mail.ru.

**ЗАЯВИТЕЛЬ** Общество с ограниченной ответственностью «ПТ ГРУПП». Место нахождения: 445000, Российская Федерация, Самарская область, город Тольятти, улица Вокзальная, дом 102А, строение 1, офис 5. Адрес места осуществления деятельности: 445000, Российская Федерация, Самарская область, город Тольятти, улица Вокзальная, дом 102А. ОГРН: 1156313012063. Телефон: +78482692441. Адрес электронной почты: buh@ptuning.ru.

**ИЗГОТОВИТЕЛЬ** Общество с ограниченной ответственностью «ПТ ГРУПП». Место нахождения: 445000, Российская Федерация, Самарская область, город Тольятти, улица Вокзальная, дом 102А, строение 1, офис 5. Адрес места осуществления деятельности по изготовлению продукции: 445000, Российская Федерация, Самарская область, город Тольятти, улица Вокзальная, дом 102А.

**ПРОДУКЦИЯ** Тягово-сцепные устройства шарового типа, предназначенные для буксировки легких прицепов автомобилями категорий М1, М1G по дорогам общего пользования, согласно приложению, бланк № 0684873.

Продукция изготовлена в соответствии с ТУ 29.32.20-005-42540118-2018 «Тягово-сцепные устройства. Технические условия». Серийный выпуск.

**КОД ТН ВЭД ЕАЭС** 8708 29 900 9

**СООТВЕТСТВУЕТ ТРЕБОВАНИЯМ**

Технического регламента Таможенного союза ТР ТС 018/2011 «О безопасности колесных транспортных средств».

**СЕРТИФИКАТ СООТВЕТСТВИЯ ВЫДАН НА ОСНОВАНИИ**

Протоколов испытаний от 21.05.2020 № 237, от 21.05.2020 № 238, от 21.05.2020 № 239, от 22.05.2020 № 253, от 22.05.2020 № 254, от 25.05.2020 № 259, от 28.05.2020 № 263, от 23.06.2020 № 337, от 23.06.2020 № 338 Объединенного испытательного центра Общества с ограниченной ответственностью «ЕвразэсТест», регистрационный номер РОСС RU.0001.10TP01; акта о результатах анализа состояния производства от 06.05.2020 № 79.

Схема сертификации: 1с.

**ДОПОЛНИТЕЛЬНАЯ ИНФОРМАЦИЯ**

Применяемые документы: Правила ООН № 55-01 «Единообразные предписания, касающиеся официального утверждения механических сцепных устройств составов транспортных средств». Условия хранения изделий 3 (Ж3) по ГОСТ 15150, срок хранения изделий - 3 года при соблюдении условий хранения, срок службы изделий - 5 лет с момента продажи.

**СРОК ДЕЙСТВИЯ С** 30.06.2020 **ПО** 29.06.2024 **ВКЛЮЧИТЕЛЬНО**

Руководитель (уполномоченное лицо) органа по сертификации

Эксперт (эксперт-аудитор) (эксперты (эксперты-аудиторы))

(подпись)

(подпись)

Маслова Ульяна Викторовна

(Ф.И.О.)

М.П. Гаспарян Георгий Сергеевич

(Ф.И.О.)

## ПРИЛОЖЕНИЕ

К СЕРТИФИКАТУ СООТВЕТСТВИЯ № ЕАЭС RU C-RU.AИ24.B.00384/20

Серия **RU** № **0684873**

### Сведения о продукции, на которую выдан сертификат соответствия

Код ТН ВЭД ЕАЭС	Полное наименование продукции, сведения о продукции, обеспечивающие её идентификацию (тип, марка, модель, артикул и др.)	Наименование и реквизиты документа (документов), в соответствии с которыми изготовлена продукция
8708 29 900 9	20041501 Тягово-сцепное устройство съемный квадрат Volkswagen Transporter 2003-/ Multivan 2003-/ Caravelle 2003-;  02041501 Тягово-сцепное устройство съемный квадрат CHEVROLET Cobalt 2019-;  06071502 Тягово-сцепное устройство съемный квадрат с нержавеющей накладкой KIA Seltos 2020-;  06071501 Тягово-сцепное устройство съемный квадрат KIA Seltos 2020-;  06081501 Тягово-сцепное устройство съемный квадрат KIA Soul 2013-2018;  06081502 Тягово-сцепное устройство съемный квадрат KIA Soul 2019-;  08101502 Тягово-сцепное устройство съемный квадрат с нержавеющей накладкой NISSAN X-Trail 2007-2013;  08031501 Тягово-сцепное устройство съемный квадрат NISSAN Pathfinder 2004-2014;  07031501 Тягово-сцепное устройство съемный квадрат RENAULT Logan 2014-/ Logan Stepway 2018-.	ТУ 29.32.20-005-42540118-2018 «Тягово-сцепные устройства. Технические условия».

Руководитель (уполномоченное лицо) органа по сертификации

Эксперт (эксперт-аудитор) (эксперты (эксперты-аудиторы))

*(подпись)*  
*(подпись)*



Маслова Ульяна Викторовна

(Ф.И.О.)

Гаспарян Георгий Сергеевич

(Ф.И.О.)