

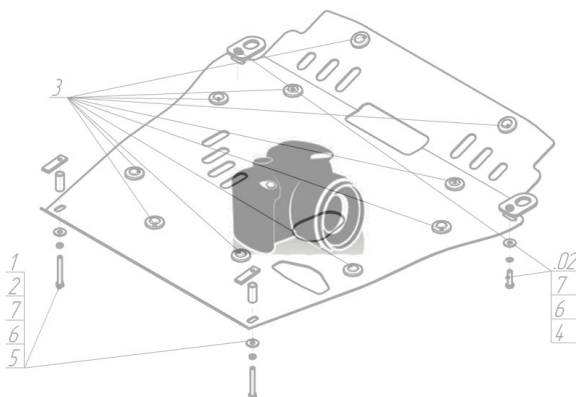
Защищаемые агрегаты: Двигатель, Коробка переключения передач

Материал защиты: 2 мм, Сталь



Марка	Модель	Объем	Год выпуска	Марка	Модель	Объем	Год выпуска
Lexus	LS 400	4.0	1994-2000	Lexus	LS 400	4.0	1994-2000

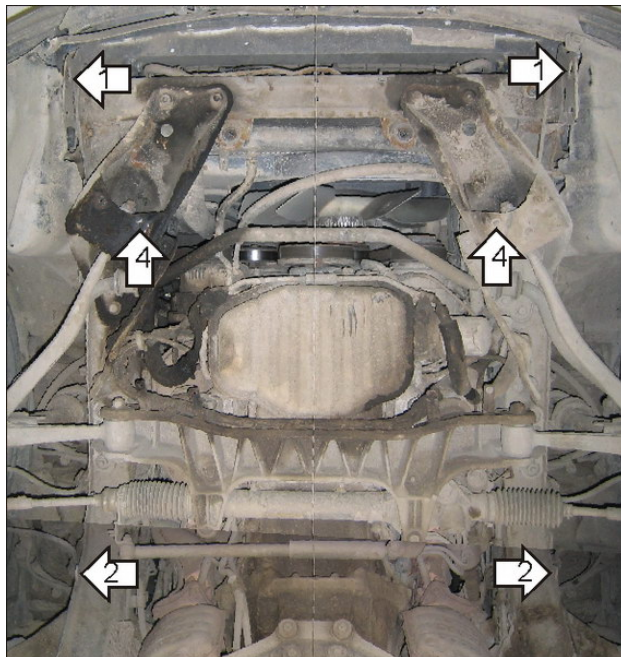
Изображение отсутствует



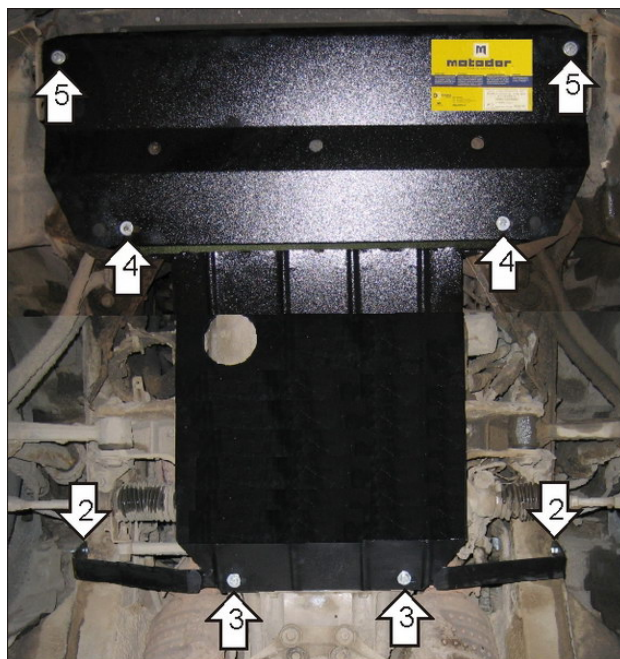
Комплект крепежа

1		Уголок А25 М10		7		Болт DIN 933 – 8.8 10x020	2 шт
2		ПР 50x20x6 М8	2 шт	8		Болт DIN 933 – 8.8 10x030	2 шт
3		Демпфер	2 шт	9		Болт DIN 933 – 8.8 10x040	4 шт
4		Болт DIN 933 – 8.8 08x030	2 шт	10		Гайка DIN 934 М 10x1,25	
5		Шайба Гровера DIN 127 М08	2 шт	11		Шайба Гровера DIN 127 М10	10 шт
6		Шайба кузов. DIN 9021 М 08 *200*	2 шт	12		Шайба кузов. DIN 9021 М 10 *200*	10 шт

Автомобиль без защиты



Автомобиль с защитой



Порядок установки

1. Закрепить к транспортировочным проушинам Уголки A25 M10 при помощи Болтов M10x40 с Шайбами и Гр. Шайбами 10.
2. Установить к лонжеронам Балку Болтами M10x30, Гайками M10 с Шайбами и Гр. Шайбами 10.
3. Закрепить задние точки защиты к Балке Болтами M10x40 с Шайбами и Гр. Шайбами 10.
4. Соосно с отверстиями в усилителях подрамника передней подвески установить ПР 50x20x6 M8. Закрепить средние точки защиты Болтами M8x30 с Шайбами и Гр. Шайбами 8.
5. Закрепить к Уголкам передние точки защиты Болтами M10x20 с Шайбами и Гр. Шайбами 10.

Компания оставляет за собой право вносить изменения в конструкцию и комплектацию продукции.
Появились вопросы по установке? Заходите на сайт: motodor.pro или звоните! 8-800-333-01-47

Версия инструкции от 25.01.2017 13:44:42