



Инструкция по установке

Артикул **04201**

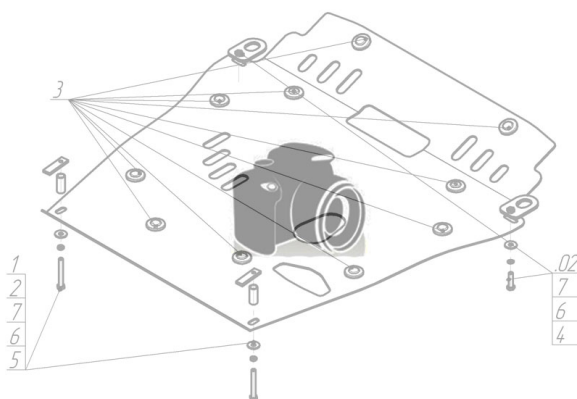
Защищаемые агрегаты: Двигатель, Коробка переключения передач

Материал защиты: 2 мм, Сталь



Марка	Модель	Объем	Год выпуска
Geely	СК/Otaka	1.5	2009-н.в.

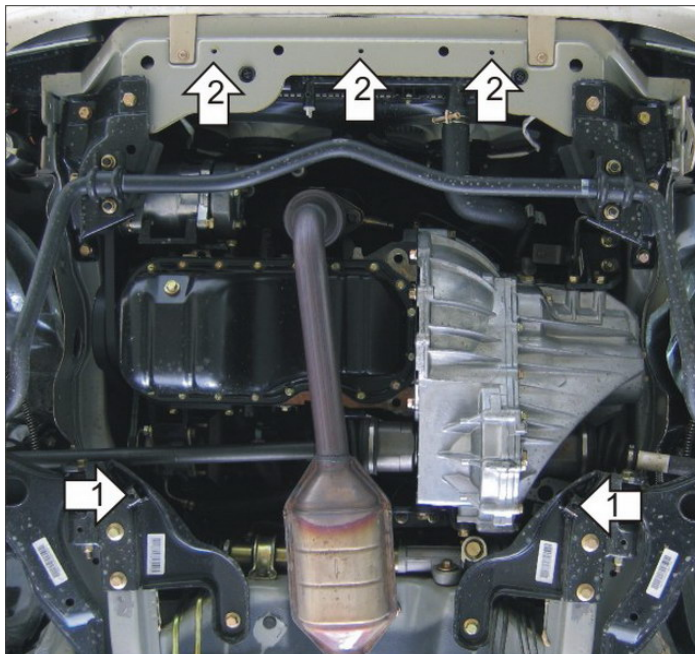
Изображение отсутствует



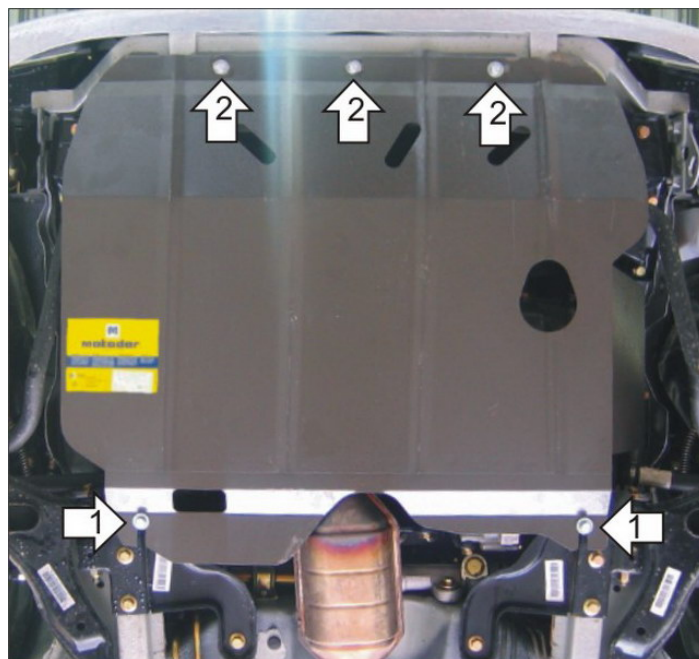
Комплект крепежа

1		Болт DIN 933 – 8.8 08x020	3 шт	3		Шайба Гровера DIN 127 M08	5 шт
2		Болт DIN 933 – 8.8 08x030	2 шт	4		Шайба кузов. DIN 9021 M 08 *200*	5 шт

Автомобиль без защиты



Автомобиль с защитой



Порядок установки

1. Снять штатный пыльник. Установить на подрамник в задней части моторного отсека задние точки крепления Защиты при помощи Болтов М8х30, Шайб 8 и Гроверов 8.
2. Установить в штатные резьбовые отверстия на поперечной балке под радиатором передние точки крепления Защиты при помощи Болтов М8х20, Шайб 8 и Гроверов 8.

Компания оставляет за собой право вносить изменения в конструкцию и комплектацию продукции.
Появились вопросы по установке? Заходите на сайт: motodor.pro или звоните! 8-800-333-01-47

Версия инструкции от 25.01.2017 13:53:50