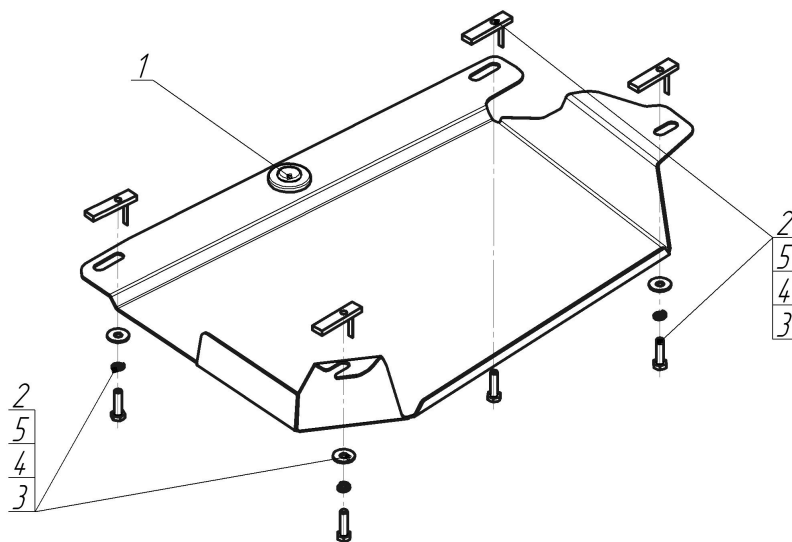




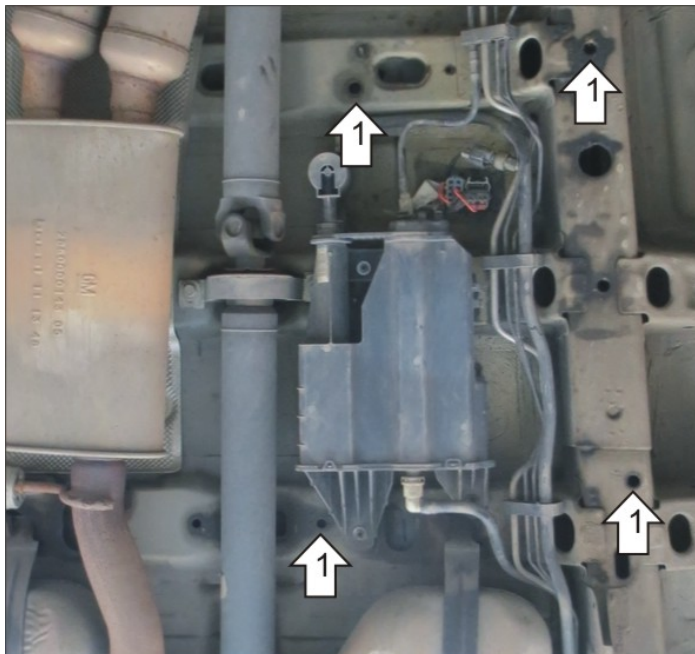
Марка	Модель	Объем	Год выпуска	Марка	Модель	Объем	Год выпуска
Cadillac	SRX	3.0, 3.6	2009-2012	Cadillac	SRX	3.6	2012-н.в.



Комплект крепежа

1		Демпфер	1 шт	4		Шайба Гровера DIN 127 M08	4 шт
2		ПУ 60x14x6 A20 B10 M8	4 шт	5		Шайба кузов. DIN 9021 M 08 *200*	4 шт
3		Болт DIN 933 – 8.8 08x030	4 шт				

Автомобиль без защиты



Автомобиль с защитой



Порядок установки

1. В отверстия в лонжеронах автомобиля установить закладные пластины ПУ60х14х6 М8, прикрепить к ним Щит при помощи Болтов М8х30 с Шайбами и Гр. Шайбами 8. Затянуть весь крепеж.

Компания оставляет за собой право вносить изменения в конструкцию и комплектацию продукции.
Появились вопросы по установке? Заходите на сайт: motodor.pro или звоните! 8-800-333-01-47

Версия инструкции от 25.01.2017 13:47:09