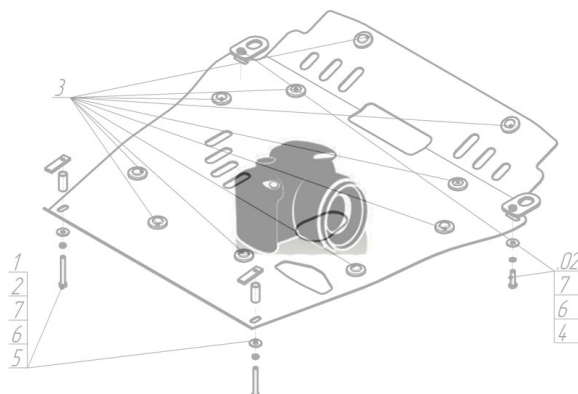








Марка	Модель	Объем	Год выпуска	Марка	Модель	Объем	Год выпуска
Volkswagen	Caddy	1.9, 2.0	2004-2010	Volkswagen	Caddy	1.6, 1.9, 2.0	2004-2010

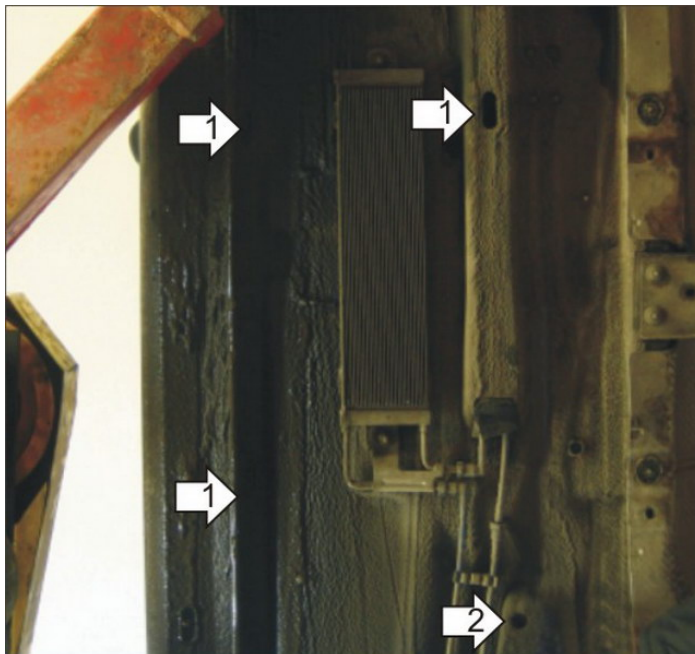
Изображение отсутствует



Комплект крепежа

1		Болт DIN 933 – 8.8 08x020	1 шт	3		Шайба Гровера DIN 127 M08	4 шт
2		Болт DIN 933 – 8.8 08x030	3 шт	4		Шайба кузов. DIN 9021 M 08 *200*	4 шт

Автомобиль без защиты



Автомобиль с защитой



Порядок установки

1. Установить в продольные отверстия первую группу крепления Защиты при помощи ПР 50x20 М8, Болтов М8x30, Шайб 8 и Гроверов 8.
2. Установить на отверстие в продольной балке вторую группу крепления Защиты при помощи ПУ 60x14x6 А20В10 М8, Болта М8x20, Шайбы 8 и Гровера 8.

Компания оставляет за собой право вносить изменения в конструкцию и комплектацию продукции.
Появились вопросы по установке? Заходите на сайт: motodor.pro или звоните! 8-800-333-01-47

Версия инструкции от 25.01.2017 13:48:59