



Инструкция по установке

Артикул **02709**

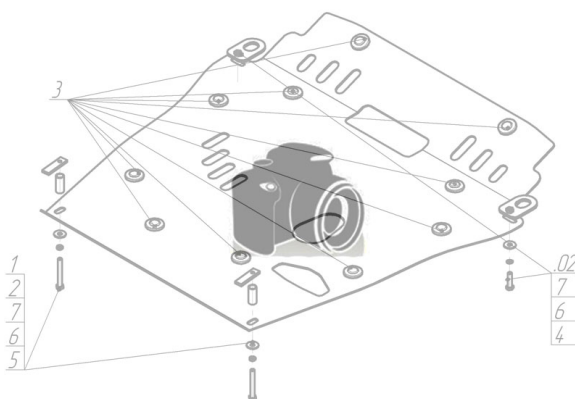
Защищаемые агрегаты: Двигатель, Коробка переключения передач

Материал защиты: 2 мм, Сталь



Марка	Модель	Объем	Год выпуска	Марка	Модель	Объем	Год выпуска
Volkswagen	Passat B5	2.5	1996-2000	Volkswagen	Passat B5+	2.5	2000-2005

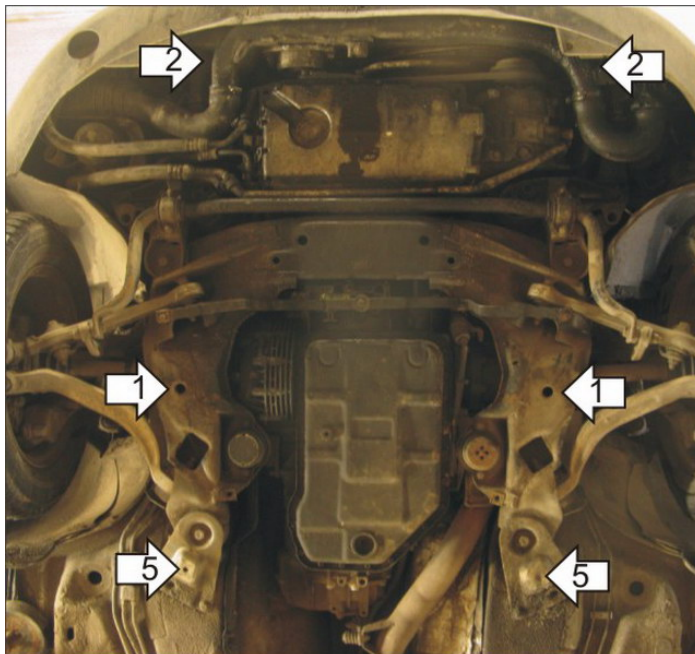
Изображение отсутствует



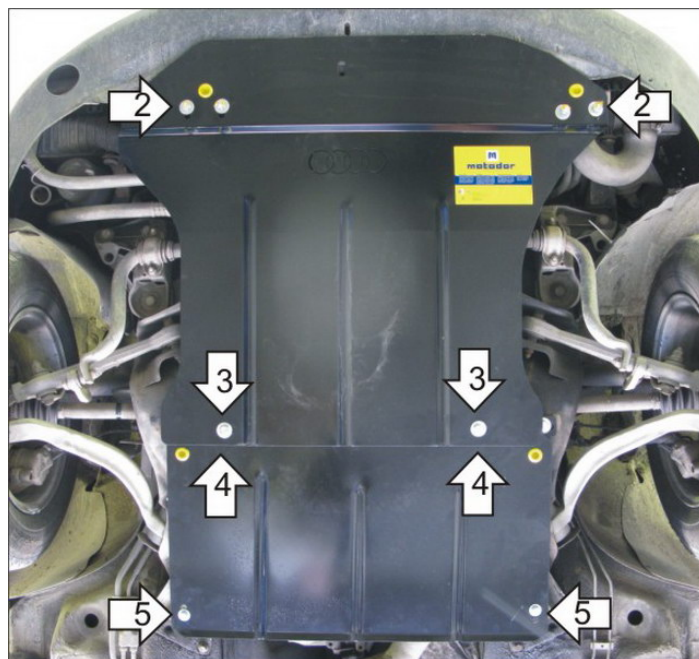
Комплект крепежа

1		ПЗ 151x20x6 A130 M10	2 шт	6		Шайба Гровера DIN 127 M08	6 шт
2		ПР 50x20x6 M8	2 шт	7		Шайба кузов. DIN 9021 M 08 *200*	6 шт
3		Демпфер	4 шт	8		Болт DIN 933 – 8.8 10x030	4 шт
4		Болт DIN 933 – 8.8 08x030	2 шт	9		Шайба Гровера DIN 127 M10	8 шт
5		Монтажная скоба ETR 50-60, M8	2 шт	10		Шайба кузов. DIN 9021 M 10 *200*	4 шт

Автомобиль без защиты



Автомобиль с защитой



Порядок установки

1. Установить на продольные балки передней подвески Балку при помощи ПЗ 151x20x6 А130 М10, Болтов М10х30, Шайб 10 и Гроверов 10.
2. Установить на поперечную балку круглого сечения под радиатором передние точки крепления переднего Щита Защиты при помощи Скоб ETR 50-60, Гаек М8, Шайб 8, Шайб 10 и Гроверов 8.
3. Установить на ранее установленную Балку задние точки крепления переднего Щита Защиты при помощи Болтов М10х30, Шайб 10 и Гроверов 10.
4. Установить на ранее установленную Балку передние точки крепления заднего Щита Защиты при помощи крепежа переднего Щита.
5. Установить на продольные балки подрамника задние точки крепления заднего Щита Защиты при помощи ПР 50x20x6 М8, Болтов М8х30, Шайб 8 и Гроверов 8.

Компания оставляет за собой право вносить изменения в конструкцию и комплектацию продукции.
Появились вопросы по установке? Заходите на сайт: motodoc.pro или звоните! 8-800-333-01-47

Версия инструкции от 25.01.2017 13:57:06