



Инструкция по установке

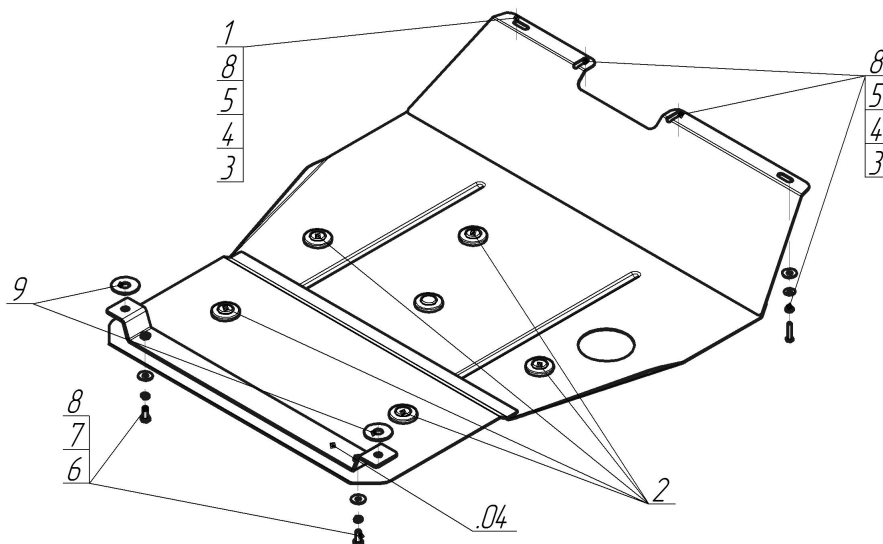
Артикул **02507**

Защищаемые агрегаты: Двигатель, Коробка переключения передач

Материал защиты: 2 мм, Сталь



Марка	Модель	Объем	Год выпуска	Марка	Модель	Объем	Год выпуска
Toyota	RAV 4	2.0	1994-2000	Toyota	RAV 4	2.0	1994-2000



Комплект крепежа

04		Балка		5		Шайба кузов. DIN 9021 M 06	4 шт
1		Проставка 15	1 шт	6		Болт DIN 933 – 8.8 08x020	2 шт
2		Демпфер	6 шт	7		Шайба Гровера DIN 127 M08	2 шт
3		Болт DIN 933 – 8.8 06x040	4 шт	8		Шайба кузов. DIN 9021 M 08 *200*	6 шт
4		Шайба Гровера DIN 127 M06	4 шт	9		Шайба кузов. DIN 9021 M 14	2 шт

Автомобиль без защиты



Автомобиль с защитой



Порядок установки

1. Установить на штатные болты подрамника Балку при помощи Шайб 14.
2. Установить на подрамник Передние точки Защиты при помощи Болтов М6х40, Шайб 6, Шайб 8 и Гроверов 6.
3. Установить на ранее установленную Балку заднюю часть Защиты при помощи Болтов М8х20, Шайб 8 и Гроверов 8.

Компания оставляет за собой право вносить изменения в конструкцию и комплектацию продукции.
Появились вопросы по установке? Заходите на сайт: motodor.pro или звоните! 8-800-333-01-47

Версия инструкции от 25.01.2017 13:41:13