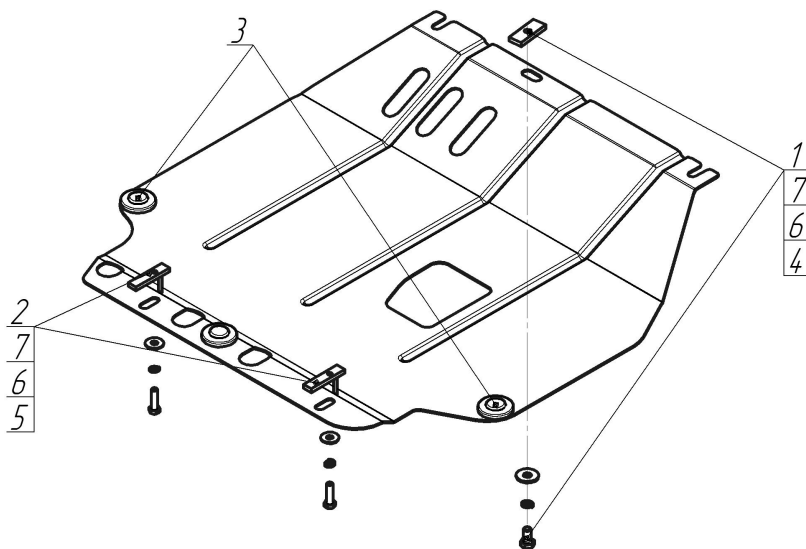


Защищаемые агрегаты: Двигатель, Коробка переключения передач

Материал защиты: 2 мм, Сталь



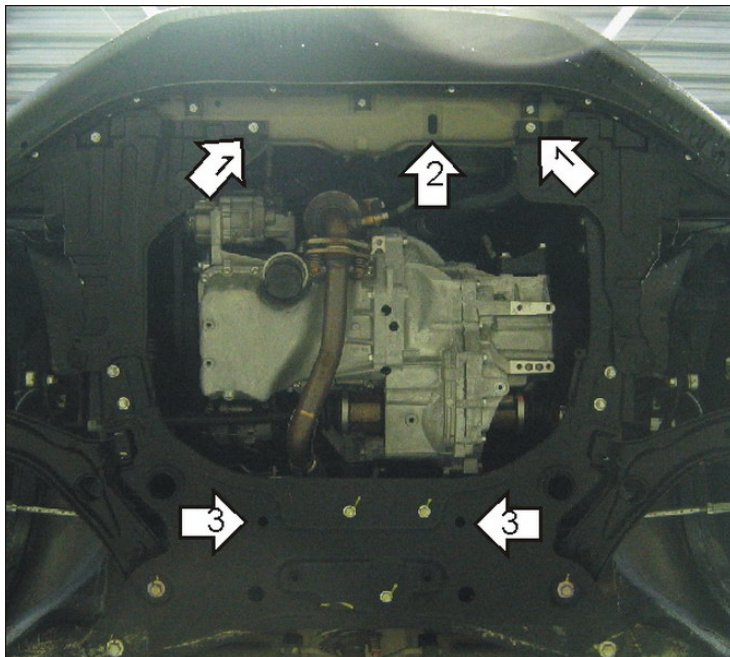
Марка	Модель	Объем	Год выпуска
Suzuki	Splash	1.0, 1.2, 1.3	2008-н.в.



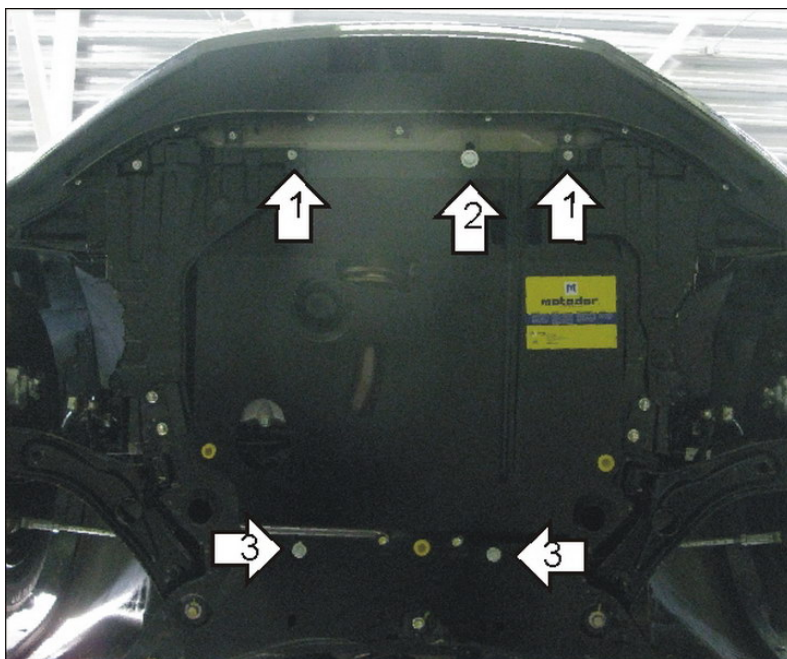
Комплект крепежа

1		ПР 50x20x6 M8	1 шт	5		Болт DIN 933 – 8.8 08x030	2 шт
2		ПУ 60x14x6 A20 B10 M8	2 шт	6		Шайба Гровера DIN 127 M08	3 шт
3		Демпфер	3 шт	7		Шайба кузов. DIN 9021 M 08 *200*	3 шт
4		Болт DIN 933 – 8.8 08x020	1 шт				

Автомобиль без защиты



Автомобиль с защитой



Порядок установки

1. Отвинтить на 5-6 оборотов Болты крепления пыльника.
2. Поместить в отверстие балки под радиатором ПР 50x20x6 M8. Навесить передние точки защиты. Закрепить Болтом M8x20 с Шайбой и Гр. Шайбой 8.
3. Поместить в отверстия подрамника ПУ 60x14x6 A20B10 M8. Закрепить задние точки защиты Болтами M8x30 с Шайбами и Гр. Шайбами 8.

Компания оставляет за собой право вносить изменения в конструкцию и комплектацию продукции.
Появились вопросы по установке? Заходите на сайт: motodor.pro или звоните! 8-800-333-01-47

Версия инструкции от 25.01.2017 13:55:14