



# Инструкция по установке

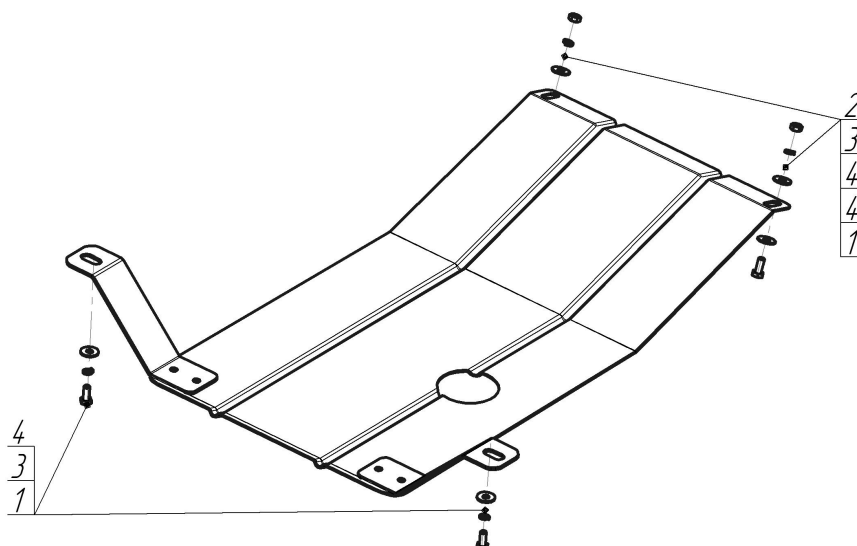
Артикул **02301**

Защищаемые агрегаты: Двигатель, Коробка переключения передач





Материал защиты: 2 мм, Сталь



Марка	Модель	Объем	Год выпуска	Марка	Модель	Объем	Год выпуска
Skoda	Felicia	1.3, 1.6, 1.9	1994-1998	Skoda	Felicia	1.3, 1.6, 1.9	1994-1998
Skoda	Felicia	1.3, 1.6, 1.9	1994-1998	Skoda	Felicia	1.3, 1.6, 1.9	1994-1998



## Комплект крепежа

1		Болт DIN 933 – 8.8 08x020	4 шт	3		Шайба Гровера DIN 127 M08	6 шт
2		Гайка DIN 934 M 08	2 шт	4		Шайба кузов. DIN 9021 M 08 *200*	6 шт

## Автомобиль без защиты



## Автомобиль с защитой



## Порядок установки

1. Установить задние точки крепления к подрамнику, в районе крепления рычагов подвески, при помощи болтов М8х20, Гаяк М8, Гр 8 и Ш8.
2. Установить передние точки крепления щита к телевизору, В штатные резбовые отверстия при помощи Болтов М8х20, ГР и Ш 8.

Компания оставляет за собой право вносить изменения в конструкцию и комплектацию продукции.  
Появились вопросы по установке? Заходите на сайт: [motodor.pro](http://motodor.pro) или звоните! 8-800-333-01-47

Версия инструкции от 25.01.2017 13:46:44