



## Инструкция по установке

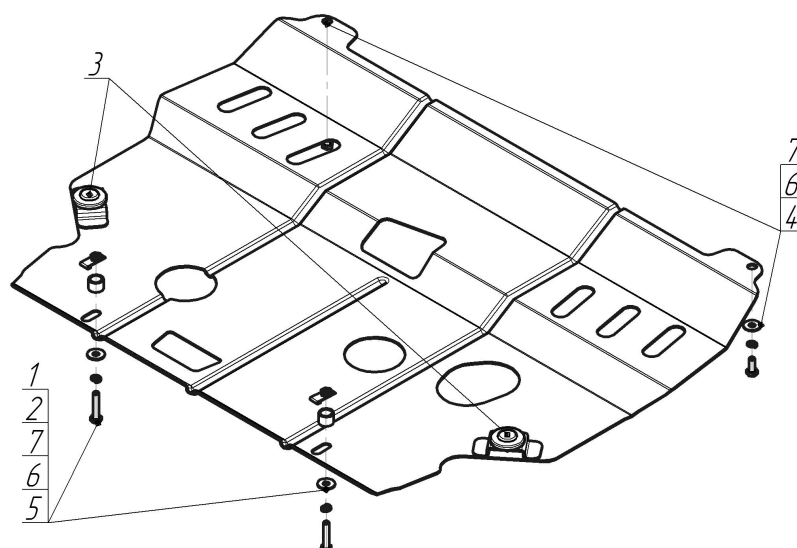
Артикул **01614**

Защищаемые агрегаты: Двигатель, Коробка переключения передач

Материал защиты: 2 мм, Сталь



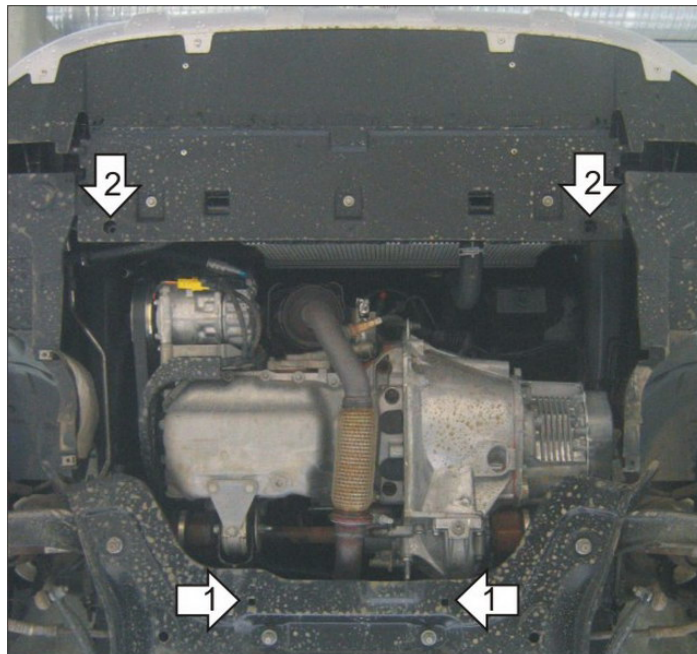
Марка	Модель	Объем	Год выпуска
Peugeot	Partner Tepee	1.6	2008-н.в.



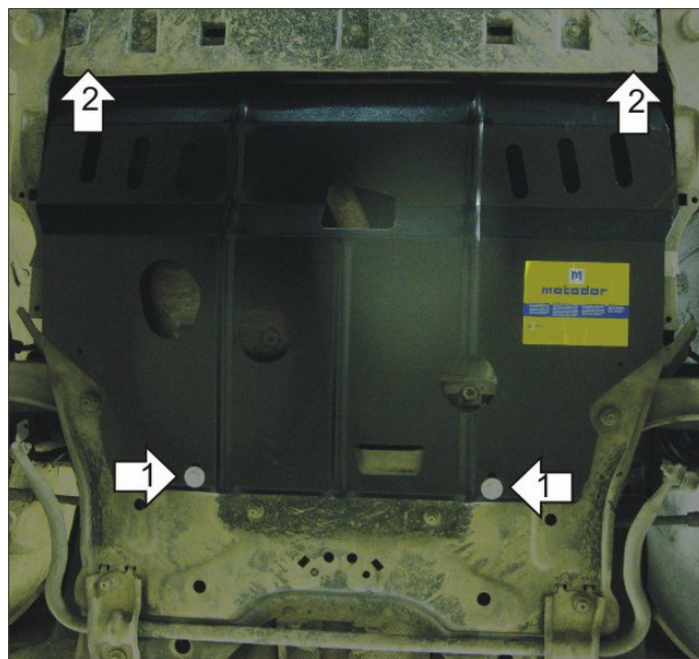
### Комплект крепежа

1		КЛ 31x14 A20 M8	2 шт	5		Болт DIN 933 – 8.8 08x040	2 шт
2		Проставка 15	2 шт	6		Шайба Гровера DIN 127 M08	4 шт
3		Демпфер	2 шт	7		Шайба кузов. DIN 9021 M 08 *200*	4 шт
4		Болт DIN 933 – 8.8 08x020	2 шт				

## Автомобиль без защиты



## Автомобиль с защитой



## Порядок установки

1. Установить на поперечную балку передней подвески задние точки крепления Защиты при помощи КЛ 31x14 A20 M8, Проставок 15, Болтов M8x40, Шайб 8 и Гроверов 8.
2. Установить на поперечную балку крепления радиатора передние точки крепления Защиты при помощи Болтов M8x20, Шайб 8 и Гроверов 8.

Компания оставляет за собой право вносить изменения в конструкцию и комплектацию продукции.  
Появились вопросы по установке? Заходите на сайт: [motodur.pro](http://motodur.pro) или звоните! 8-800-333-01-47

Версия инструкции от 25.01.2017 13:50:15