



## Инструкция по установке

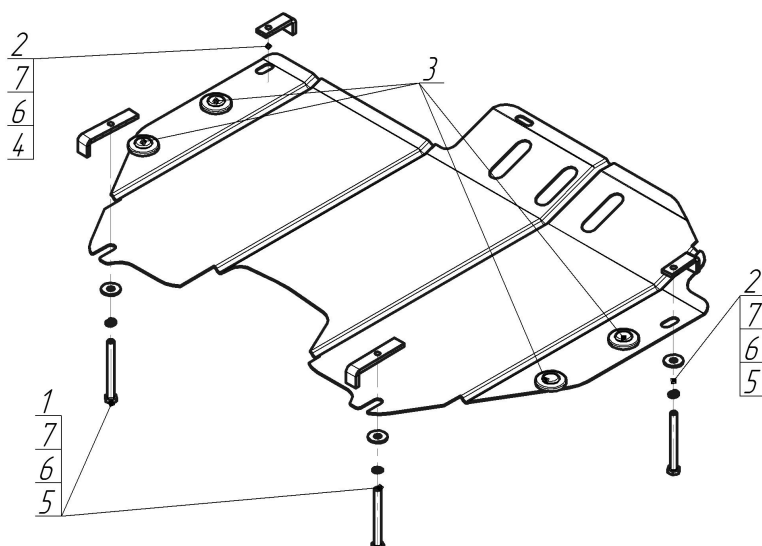
Артикул **01413**

Защищаемые агрегаты: Двигатель, Коробка переключения передач

Материал защиты: 2 мм, Сталь



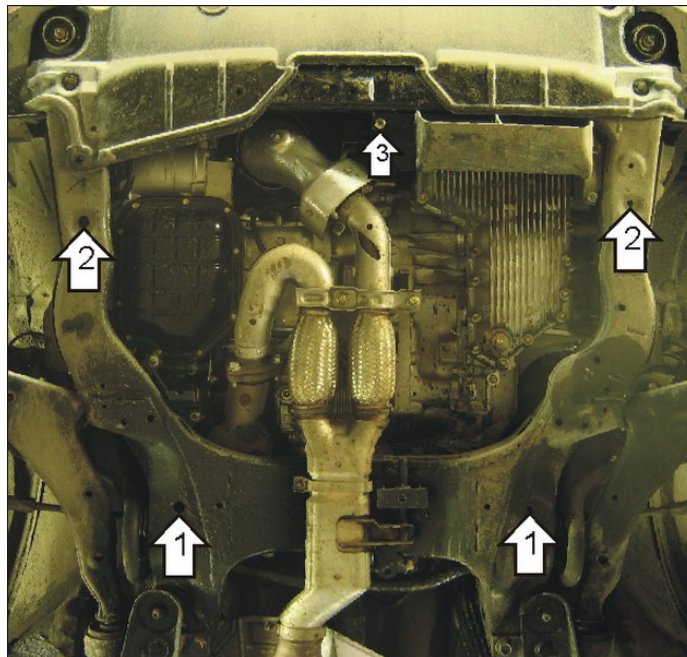
Марка	Модель	Объем	Год выпуска
Nissan	Murano	3.5	2003-2007



### Комплект крепежа

1		ПЗ 101x20x6 A50 M10	2 шт	5		Болт DIN 933 – 8.8 10x100	3 шт
2		ПЗ 61x20x6 A40 M10	2 шт	6		Шайба Гровера DIN 127 M10	4 шт
3		Демпфер	5 шт	7		Шайба кузов. DIN 9021 M 10 *200*	4 шт
4		Болт DIN 933 – 8.8 10x090	1 шт				

## Автомобиль без защиты



## Автомобиль с защитой



## Порядок установки

1. Установить соосно с отверстиями в подрамнике передней подвески ПЗ 101x20 А50 М10 и наживить Болты М10х100 с Шайбами и Гр. Шайбами 10. Завести задние точки крепления защиты.
2. Закрепить к подрамнику моторного отсека средние точки защиты при помощи ПЗ 61x20 А40 М10, Болтов М10х100, М10х90 с Шайбами и Гр. Шайбами 10.
3. Закрепить к подрамнику переднюю точку защиты на штатный крепёж.

Компания оставляет за собой право вносить изменения в конструкцию и комплектацию продукции.  
Появились вопросы по установке? Заходите на сайт: [motodor.pro](http://motodor.pro) или звоните! 8-800-333-01-47

Версия инструкции от 25.01.2017 13:54:06