



Инструкция по установке

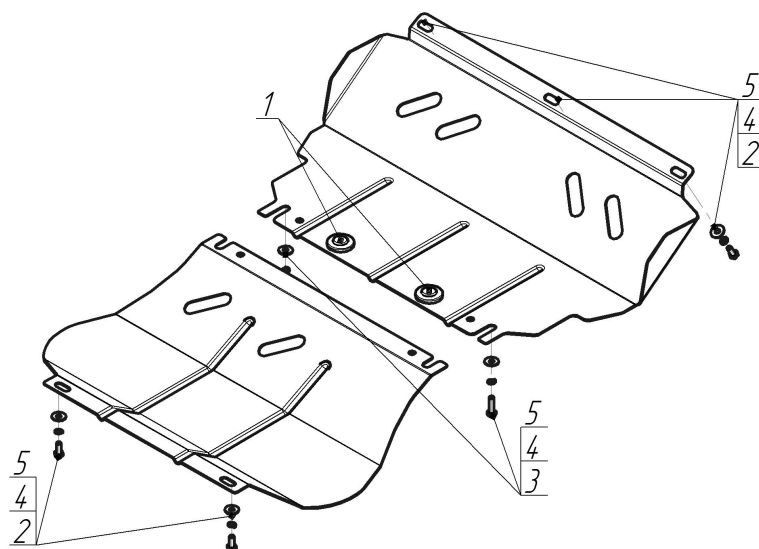
Артикул **01327**

Защищаемые агрегаты: Двигатель, Радиатор, Передний дифференциал

Материал защиты: 2 мм, Сталь



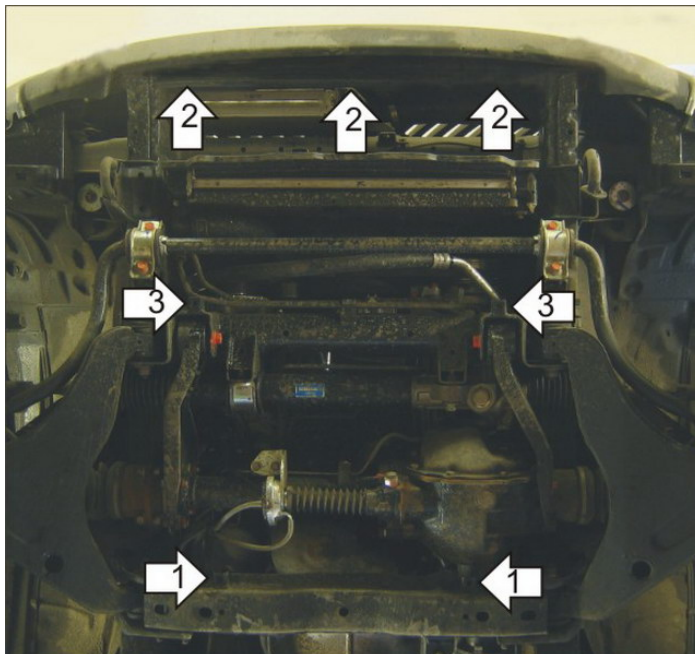
Марка	Модель	Объем	Год выпуска	Марка	Модель	Объем	Год выпуска
Mitsubishi	L 200	2.5	2014-2015	Mitsubishi	L 200	2.5	2014-2015
Mitsubishi	L 200	2.5	2006-2014				



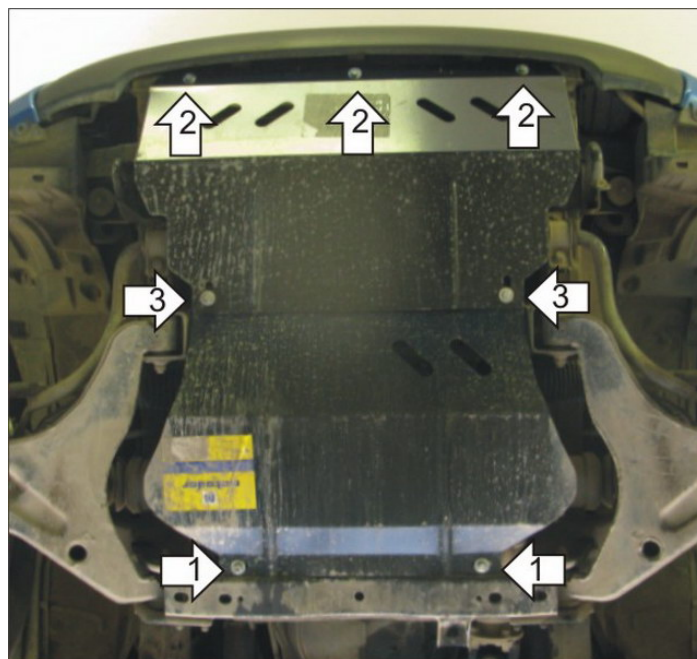
Комплект крепежа

1		Демпфер	2 шт	4		Шайба Гровера DIN 127 M08	7 шт
2		Болт DIN 933 – 8.8 08x020	5 шт	5		Шайба кузов. DIN 9021 M 08 *200*	7 шт
3		Болт DIN 933 – 8.8 08x030	2 шт				

Автомобиль без защиты



Автомобиль с защитой



Порядок установки

1. Снять штатный пыльник. Установить на заднюю поперечную балку передней подвески задние точки крепления второго Щита Защиты при помощи Болтов М8х20, Шайб 8 и Гроверов 8.
2. Установить на поперечную балку подрамника под радиатором передние точки крепления первого Щита Защиты при помощи Болтов М8х20, Шайб 8 и Гроверов 8.
3. Установить в отверстия на поперечной балке передней подвески задние точки крепления первого Щита и передние точки крепления второго Щита Защиты при помощи Болтов М8х30, Шайб 8 и Гроверов 8.

Компания оставляет за собой право вносить изменения в конструкцию и комплектацию продукции.
Появились вопросы по установке? Заходите на сайт: motodor.pro или звоните! 8-800-333-01-47

Версия инструкции от 25.01.2017 14:01:44