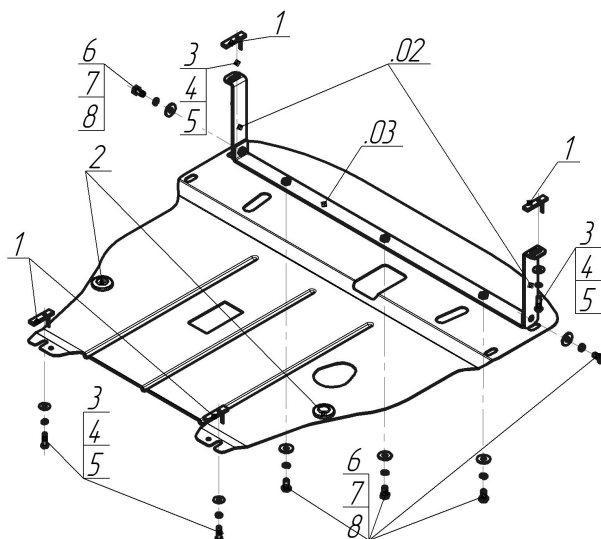


Защищаемые агрегаты: Двигатель, Коробка переключения передач


Материал защиты: 2 мм, Сталь



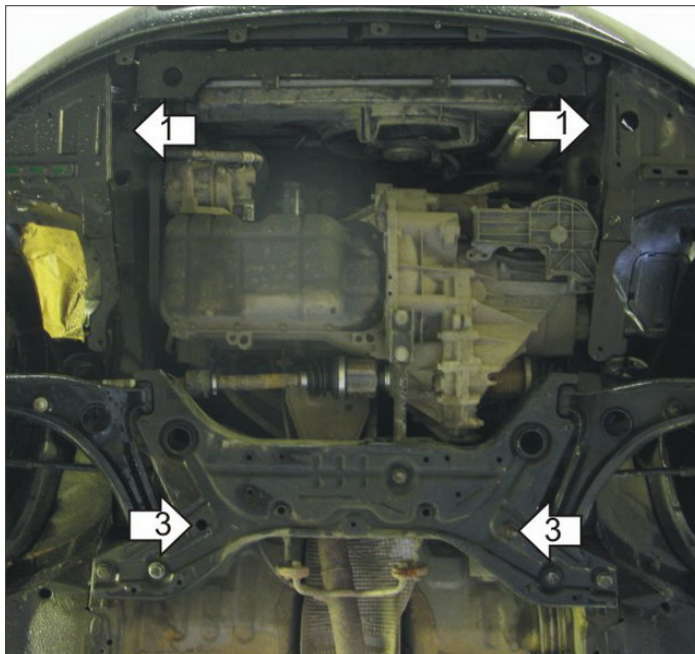
Марка	Модель	Объем	Год выпуска
Mitsubishi	Colt	1.1, 1.3, 1.5	2004-2008



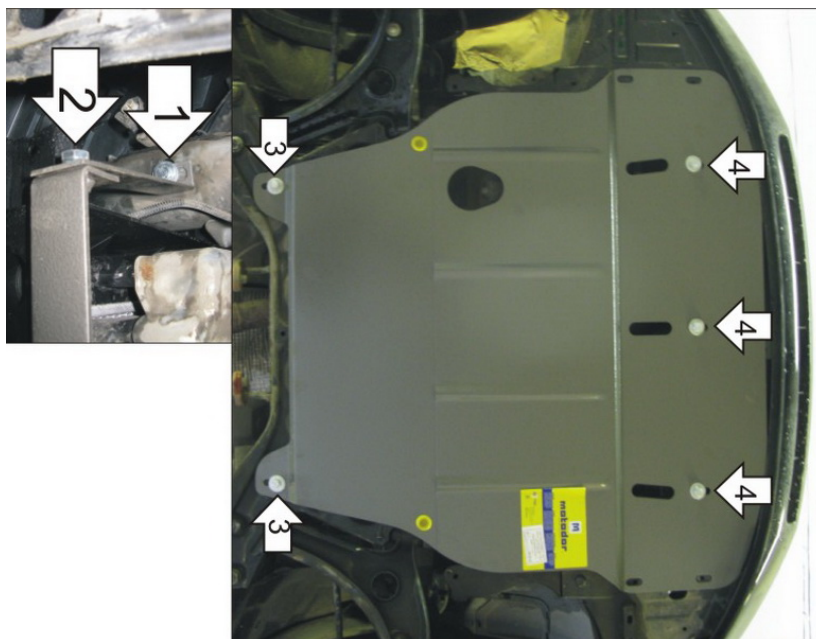
## Комплект крепежа

02		Балка		4		Шайба Гровера DIN 127 M08	4 шт
03		Балка		5		Шайба кузов. DIN 9021 M 08 *200*	4 шт
1		ПУ 60x14x6 A20 B10 M8	4 шт	6		Болт DIN 933 – 8.8 10x020	5 шт
2		Демпфер	2 шт	7		Шайба Гровера DIN 127 M10	5 шт
3		Болт DIN 933 – 8.8 08x030	4 шт	8		Шайба кузов. DIN 9021 M 10 *200*	5 шт

## Автомобиль без защиты



## Автомобиль с защитой



## Порядок установки

1. Установить на лонжероны под радиатором Уголки при помощи ПУ 60x14x6 A20B10 M8, Болтов M8x30, Шайб 8 и Гроверов 8.
2. Установить на ранее установленные Уголки Балку при помощи Болтов M10x20, Шайб 10 и Гроверов 10.
3. Установить на поперечную балку передней подвески задние точки крепления Защиты при помощи ПУ 60x14x6 A20B10 M8, Болтов M8x30, Шайб 8 и Гроверов 8.
4. Установить на ранее установленную Балку передние точки крепления Защиты при помощи Болтов M10x20, Шайб 10 и Гроверов 10.

Компания оставляет за собой право вносить изменения в конструкцию и комплектацию продукции.  
Появились вопросы по установке? Заходите на сайт: [motodor.pro](http://motodor.pro) или звоните! 8-800-333-01-47

Версия инструкции от 25.01.2017 13:42:46