

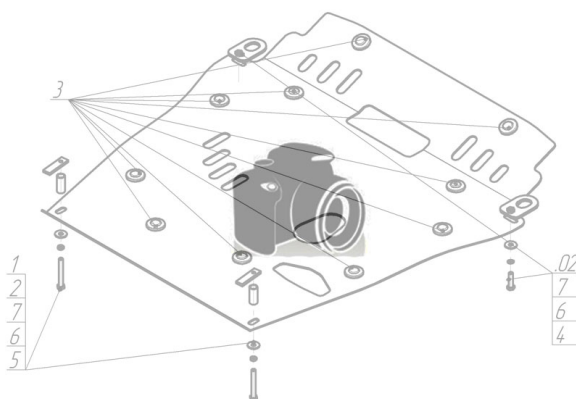
Защищаемые агрегаты: Двигатель, Коробка переключения передач

Материал защиты: 2 мм, Сталь



Марка	Модель	Объем	Год выпуска
Mazda	626 V	2.0	1997-2002

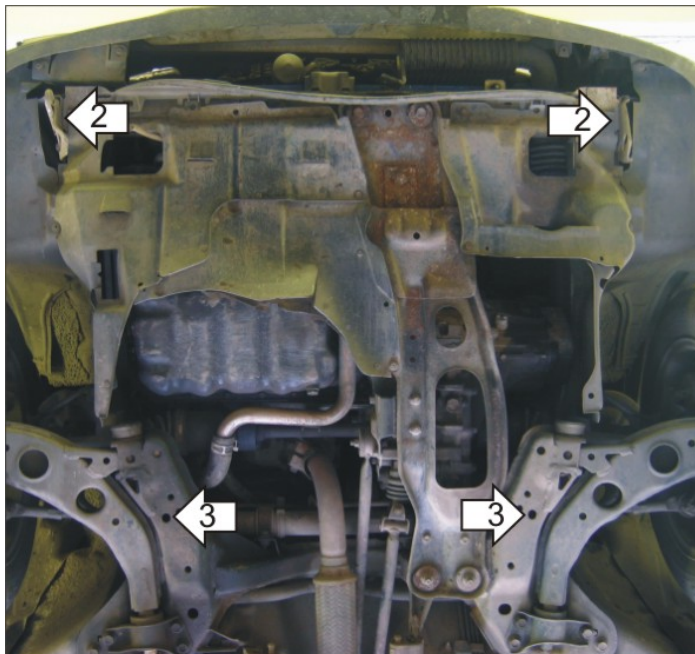
**Изображение отсутствует**



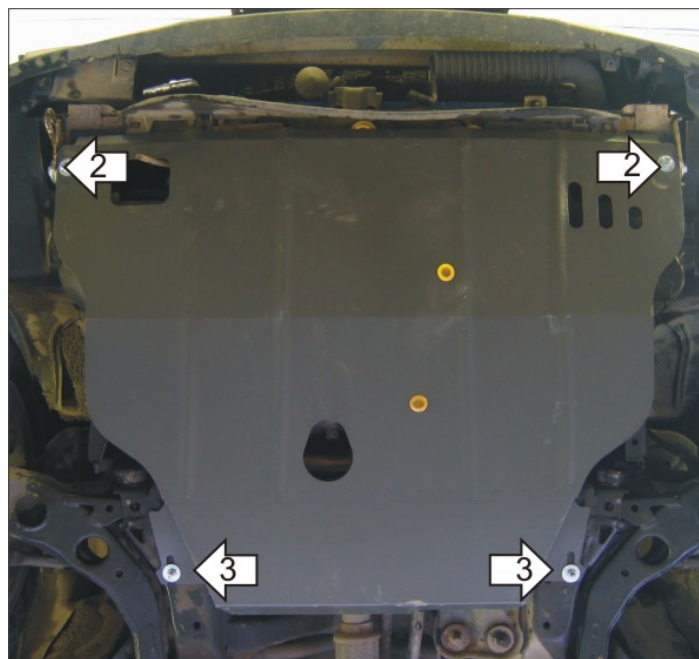
### Комплект крепежа

1		Уголок A25 M10		6		Болт DIN 933 – 8.8 10x020	2 шт
2		Демпфер	2 шт	7		Болт DIN 933 – 8.8 10x030	2 шт
3		Гайка DIN 934 M 08	2 шт	8		Шайба Гровера DIN 127 M10	4 шт
4		Шайба Гровера DIN 127 M08	2 шт	9		Шайба кузов. DIN 9021 M 10 *200*	4 шт
5		Шайба кузов. DIN 9021 M 08 *200*	2 шт	10		Шайба кузов. DIN 9021 M 14	2 шт

## Автомобиль без защиты



## Автомобиль с защитой



## Порядок установки

1. Установить в отверстия щита демпферы
2. Установить на буксировочные проушины уголки A25 при помощи Болтов M10x30, Гр10 и Ш10, Ш14
3. Установить задние точки крепления щита в отверстие подрамника а/м при помощи ПУ 60x14x6 M8 , Болтов M8, Гр8 и Ш8.
4. Установить передние точки крепления на ранее установленные уголки A25 при помощи M10x20, Гр10 и Ш10

Компания оставляет за собой право вносить изменения в конструкцию и комплектацию продукции.  
Появились вопросы по установке? Заходите на сайт: [motodor.pro](http://motodor.pro) или звоните! 8-800-333-01-47

Версия инструкции от 25.01.2017 14:00:27