

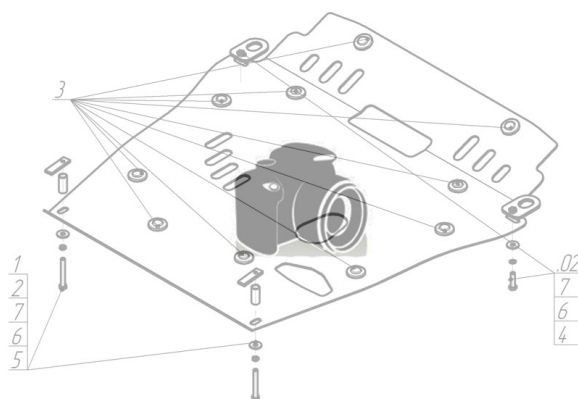
Защищаемые агрегаты: Двигатель, Коробка переключения передач

Материал защиты: 2 мм, Сталь




Марка	Модель	Объем	Год выпуска
Mazda	MPV	2.0, 2.3, 2.5, 3.0	1999-2006

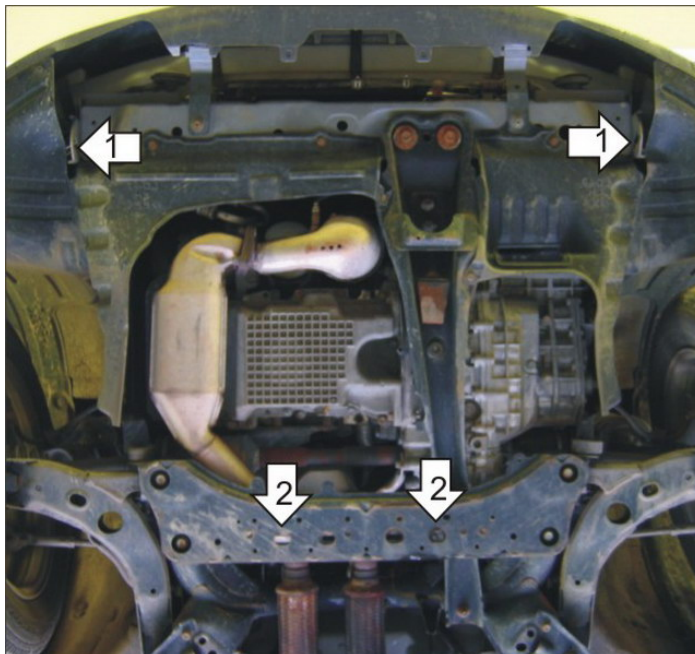
Изображение отсутствует



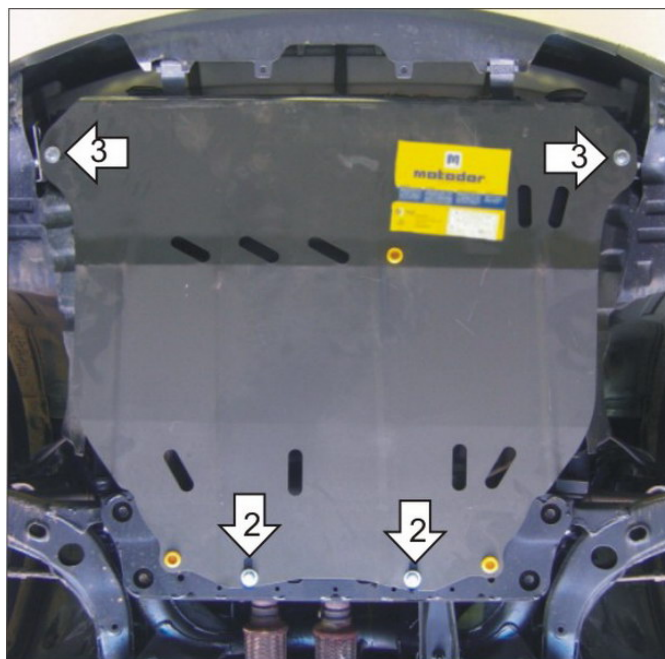
### Комплект крепежа

1		Уголок А30 М10		6		Болт DIN 933 – 8.8 10x035	1 шт
2		Петля буксировочная_000603	1 шт	7		Шайба Гровера DIN 127 М10	6 шт
3		Демпфер	3 шт	8		Шайба кузов. DIN 9021 М 10 *200*	6 шт
4		Болт DIN 933 – 8.8 10x020	2 шт	9		Шайба кузов. DIN 9021 М 14	1 шт
5		Болт DIN 933 – 8.8 10x030	3 шт				

## Автомобиль без защиты



## Автомобиль с защитой



## Порядок установки

1. Установить на транспортировочные проушины Уголки А30 М10 и Петлю буксировочную при помощи Болта М10х35, Болта М10х30, Шайбы 14, Шайб 10 и Гроверов 10.
2. Установить на поперечную балку передней подвески задние точки крепления Защиты при помощи ПР 50х20х6 М10, Болтов М10х30, Шайб 10 и Гроверов 10.
3. Установить на ранее установленные Уголки А30 М10 передние точки крепления Защиты при помощи Болтов М10х20, Шайб 10 и Гроверов 10.

Компания оставляет за собой право вносить изменения в конструкцию и комплектацию продукции.  
Появились вопросы по установке? Заходите на сайт: [motodor.pro](http://motodor.pro) или звоните! 8-800-333-01-47

Версия инструкции от 25.01.2017 13:52:04