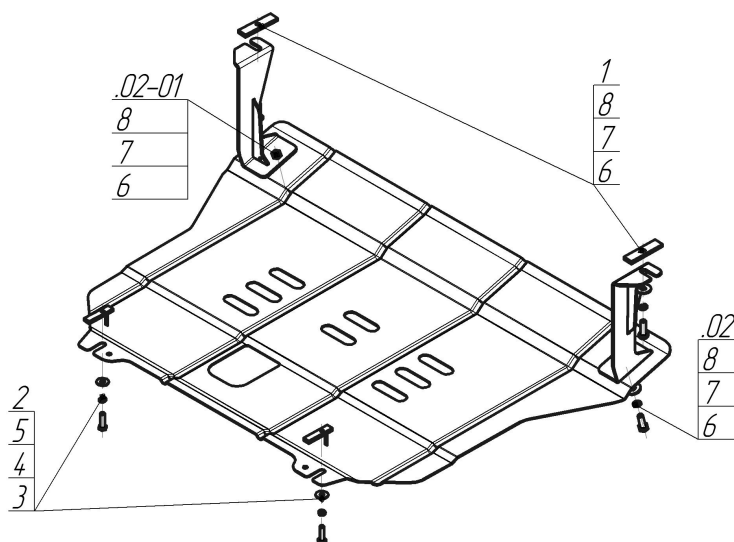


Защищаемые агрегаты: Двигатель, Коробка переключения передач



Материал защиты: 2 мм, Сталь



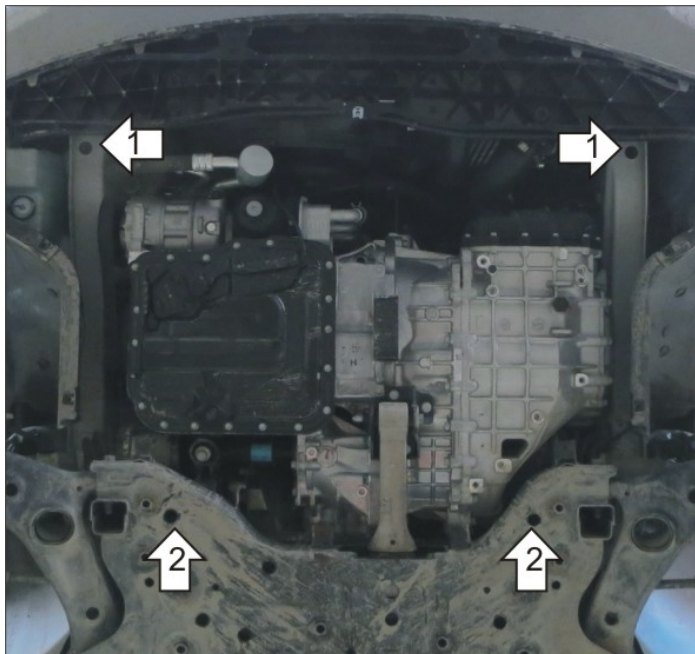
Марка	Модель	Объем	Год выпуска
KIA	Sorento Prime	2.2	2015-н.в.



Комплект крепежа

02		Балка		4		Шайба Гровера DIN 127 M08	2 шт
02-01		Балка		5		Шайба кузов. DIN 9021 M 08 *200*	2 шт
1		ПР 80x20x6 M10	2 шт	6		Болт DIN 933 – 8.8 10x030	4 шт
2		ПУ 60x14x6 A20 B10 M8	2 шт	7		Шайба Гровера DIN 127 M10	4 шт
3		Болт DIN 933 – 8.8 08x030	2 шт	8		Шайба кузов. DIN 9021 M 10 *200*	4 шт

Автомобиль без защиты



Автомобиль с защитой



Порядок установки

1. Снять штатный пластиковый пыльник при его наличии, в отверстия в лонжеронах установить Планки ПР80x20x6 М10, наживить на них Болты М10x30 с Шайбами и Гр. Шайбами 10 и установить Кронштейны.
2. В отверстия в подрамнике установить планки ПУ60x14x6 М8, наживить на них Болты М8x30 с Шайбами и Гр. Шайбами 8, прикрепить к ним задние точки крепления Щита.
3. Прикрепить Щит к Кронштейнам при помощи Болтов М10x30 с Шайбами и Гр. Шайбами 10 (при наличии штатного пыльника установить его под Защиту и проделать в нём отверстия под Болты крепления Щита к Кронштейнам). Затянуть весь крепеж.

Компания оставляет за собой право вносить изменения в конструкцию и комплектацию продукции.
Появились вопросы по установке? Заходите на сайт: motodor.pro или звоните! 8-800-333-01-47

Версия инструкции от 25.01.2017 13:44:48