



## Инструкция по установке

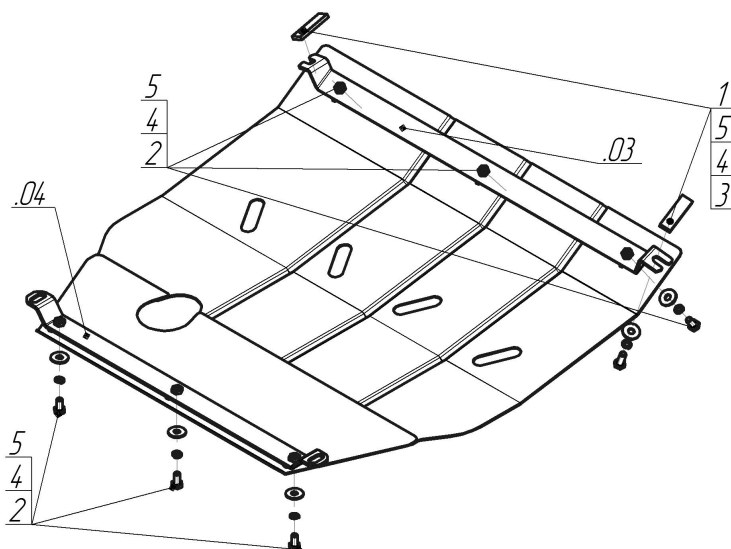
Артикул **00822**

Защищаемые агрегаты: Двигатель, Коробка переключения передач

Материал защиты: 2 мм, Сталь



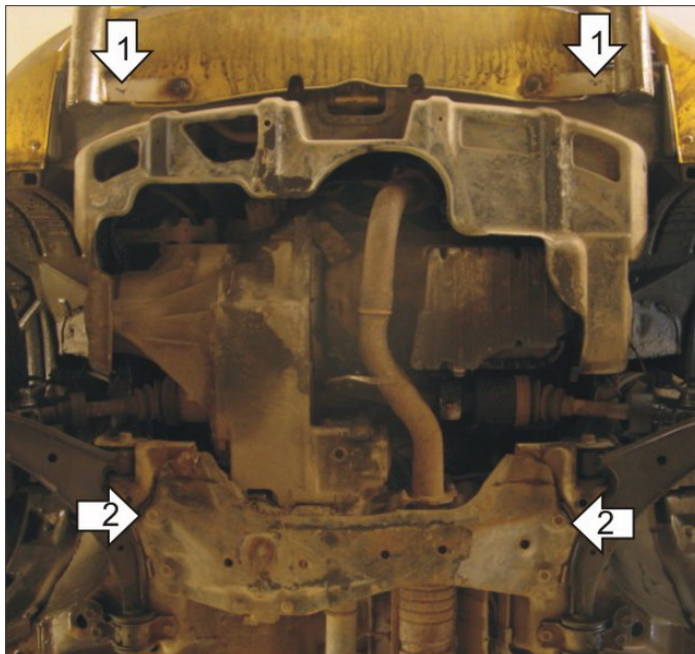
Марка	Модель	Объем	Год выпуска
Honda	HR-V	1.6	1999-2005



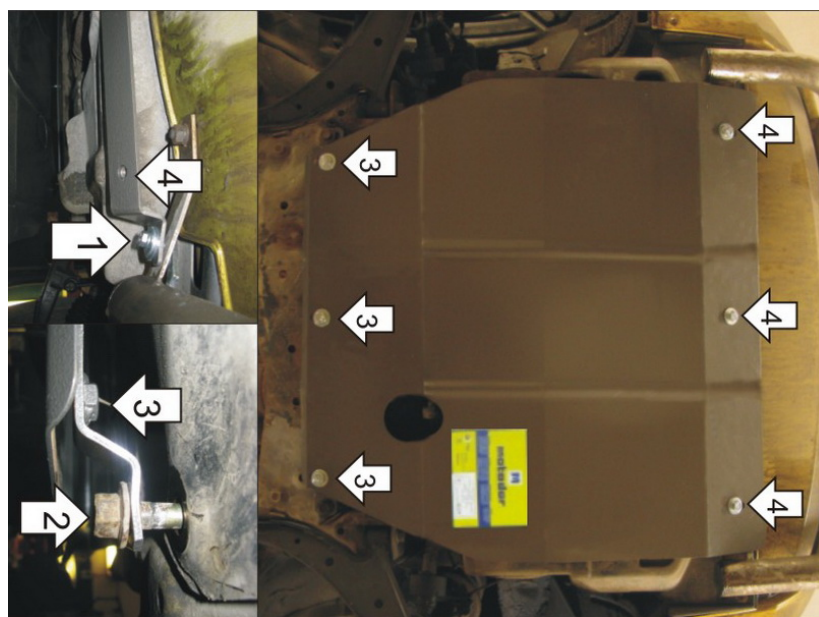
### Комплект крепежа

03		Балка		3		Болт DIN 933 – 8.8 10x030	2 шт
04		Балка		4		Шайба Гровера DIN 127 M10	8 шт
1		ПР 70x20x6 A15 M10	2 шт	5		Шайба кузов. DIN 9021 M 10 *200*	8 шт
2		Болт DIN 933 – 8.8 10x020	6 шт				

## Автомобиль без защиты



## Автомобиль с защитой



## Порядок установки

1. Просверлить отверстия на кронштейнах кенгурятника. Установить на кронштейны кенгурятника Балку переднюю при помощи ПР 70x20x6 А15 М10, Болтов М10х30, Шайб 10 и Гроверов 10.
2. Установить на поперечную балку передней подвески Балку заднюю при помощи штатного крепежа.
3. Установить на ранее установленную заднюю Балку задние точки крепления Защиты при помощи Болтов М10х20, Шайб 10 и Гроверов 10.
4. Установить на ранее установленную переднюю Балку передние точки крепления Защиты при помощи Болтов М10х20, Шайб 10 и Гроверов 10.

Компания оставляет за собой право вносить изменения в конструкцию и комплектацию продукции.  
Появились вопросы по установке? Заходите на сайт: [motodor.pro](http://motodor.pro) или звоните! 8-800-333-01-47

Версия инструкции от 25.01.2017 13:41:30