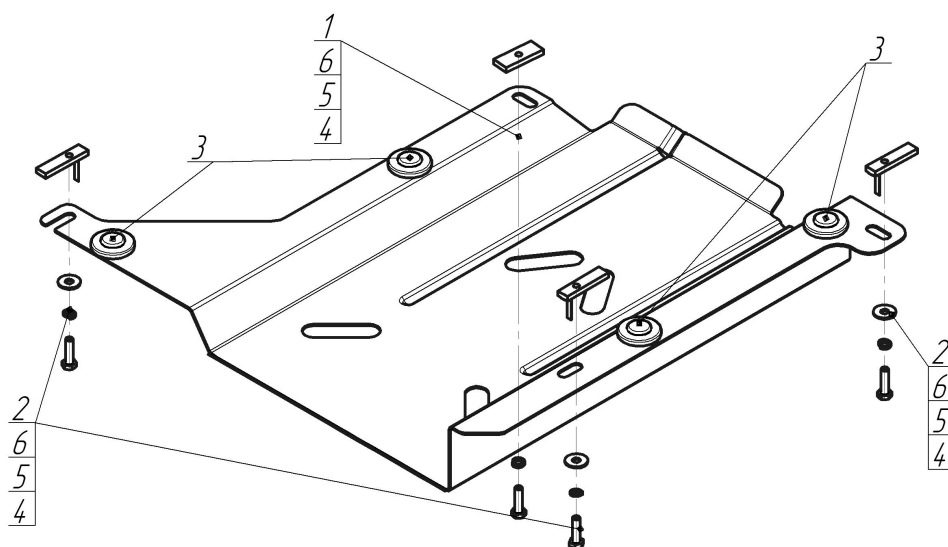




| Марка | Модель  | Объем | Год выпуска |
|-------|---------|-------|-------------|
| Ford  | Transit | 2.2   | 2011-2014   |



### Комплект крепежа

|   |   |                       |      |   |   |                                  |      |
|---|---|-----------------------|------|---|---|----------------------------------|------|
| 1 |  | ПР 50x20x6 M8         | 1 шт | 4 |  | Болт DIN 933 – 8.8 08x030        | 4 шт |
| 2 |  | ПУ 60x14x6 A20 B10 M8 | 3 шт | 5 |  | Шайба Гровера DIN 127 M08        | 4 шт |
| 3 |  | Демпфер               | 4 шт | 6 |  | Шайба кузов. DIN 9021 M 08 *200* | 4 шт |

## Автомобиль без защиты



## Автомобиль с защитой



## Порядок установки

- 1 Установить в отверстия продольной балки рамы ПУ 60X14x5 M8, в отверстие поперечной балки рамы Пр 50x20x6 M8
- 2 В отверстия кузова заложить ПУ 60X14x5 M8
- 3 Установить в отверстия щита демпферы
- 4 закрепить щит на установленные ранее закладные при помощи Болтов Мх30, Гр 8 и Ш8

Компания оставляет за собой право вносить изменения в конструкцию и комплектацию продукции.  
Появились вопросы по установке? Заходите на сайт: [motodor.pro](http://motodor.pro) или звоните! 8-800-333-01-47

Версия инструкции от 25.01.2017 13:41:03