



Инструкция по установке

Артикул **00724**

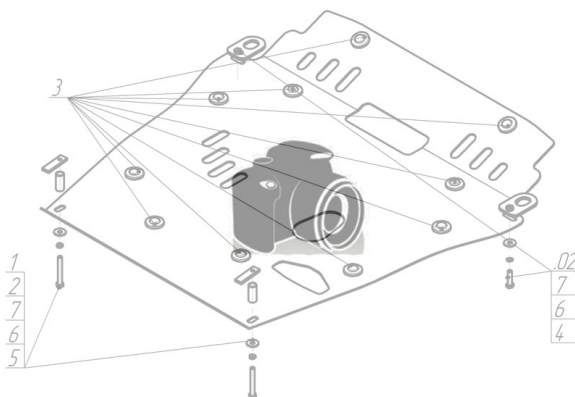
Защищаемые агрегаты: Двигатель, Коробка переключения передач

Материал защиты: 2 мм, Сталь



Марка	Модель	Объем	Год выпуска	Марка	Модель	Объем	Год выпуска
Ford	Galaxy	2.3	2010-н.в.	Ford	Galaxy	2.0, 2.3	2000-2006
Ford	Galaxy	2.0, 2.3	1995-2000				

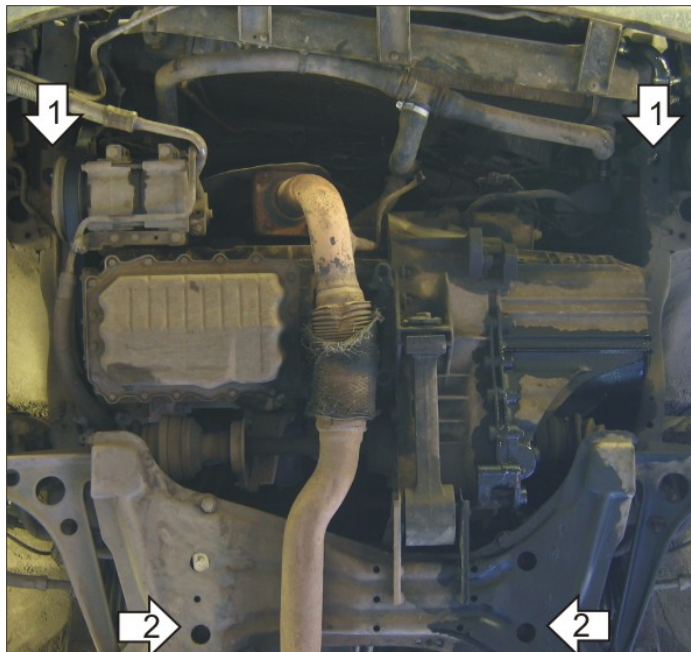
Изображение отсутствует



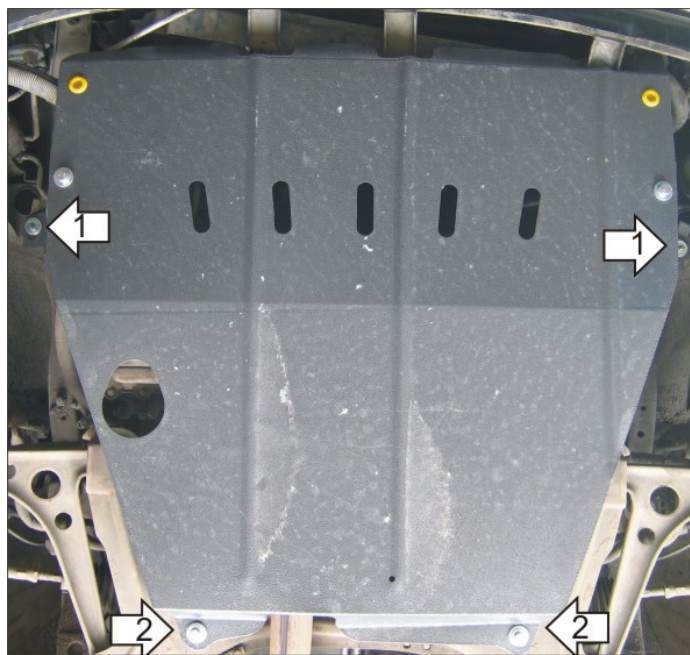
Комплект крепежа

1		ПУ 60x14x6 A20 B10 M8	4 шт	6		Шайба кузов. DIN 9021 M 08 *200*	4 шт
2		Демпфер	2 шт	7		Болт DIN 933 – 8.8 10x020	2 шт
3		Болт DIN 933 – 8.8 08x030	2 шт	8		Шайба Гровера DIN 127 M10	2 шт
4		Болт DIN 933 – 8.8 08x040	2 шт	9		Шайба кузов. DIN 9021 M 10 *200*	2 шт
5		Шайба Гровера DIN 127 M08	4 шт				

Автомобиль без защиты



Автомобиль с защитой



Порядок установки

1. Установить на лонжероны Кронштейны 2шт. при помощи ПУ 60x14x6 A20B10 M8, Болтов M8x30, Шайб 8 и Гроверных Шайб 8.
2. Установить в отверстия подрамника задние точки Защиты при помощи ПУ 60x14x6 A20B10 M8, Болтов M8x40, Шайб 8 и Гроверных Шайб 8.
3. Установить к ранее закрепленным Кронштейнам передние точки защиты Болтами M10x20, Шайбами и Гроверными Шайбами 10.

Компания оставляет за собой право вносить изменения в конструкцию и комплектацию продукции.
Появились вопросы по установке? Заходите на сайт: motodor.pro или звоните! 8-800-333-01-47

Версия инструкции от 25.01.2017 13:54:40