



Инструкция по установке

Артикул **00504**

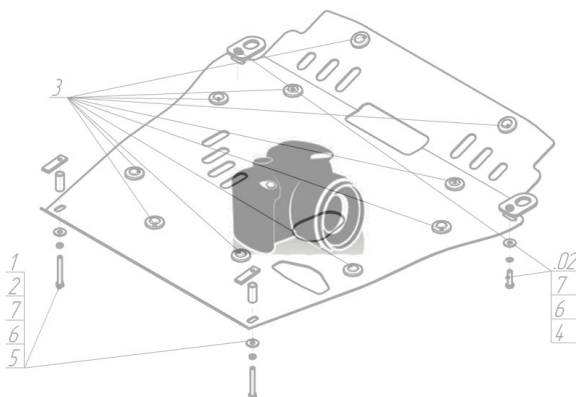
Защищаемые агрегаты: Двигатель, Коробка переключения передач

Материал защиты: 2 мм, Сталь



Марка	Модель	Объем	Год выпуска	Марка	Модель	Объем	Год выпуска
Daewoo	Nubira	1.6, 1.8, 2.0	1997-2003	Daewoo	Nubira	1.6, 1.8	2003-2008

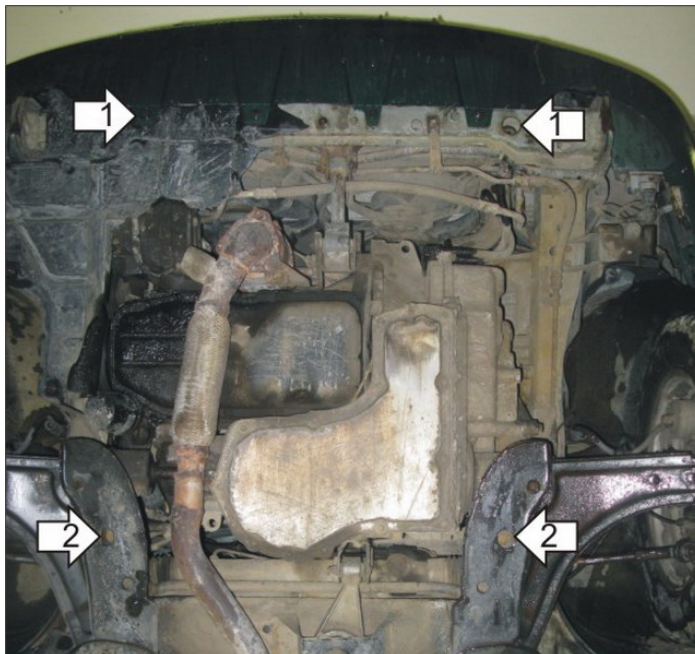
Изображение отсутствует



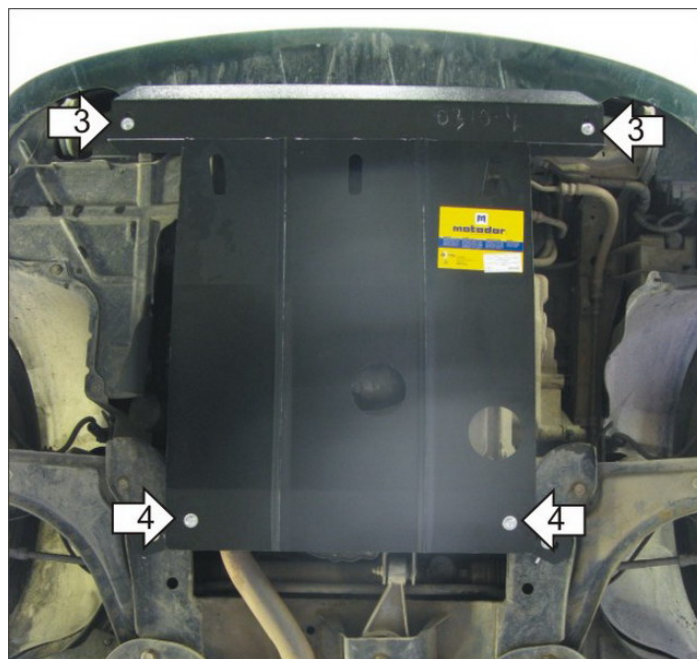
Комплект крепежа

1		ПУ 60x14x6 A20 B10 M8	4 шт	4		Шайба Гровера DIN 127 M08	8 шт
2		Болт DIN 933 – 8.8 08x020	4 шт	5		Шайба кузов. DIN 9021 M 08 *200*	8 шт
3		Болт DIN 933 – 8.8 08x030	4 шт				

Автомобиль без защиты



Автомобиль с защитой



Порядок установки

1. Установить на поперечную балку под радиатором передние Кронштейны при помощи ПУ 60x14x6 A20 B10 M8, Болтов M8x30, Шайб 8 и Гроверов 8.
2. Установить на подрамник в задней части моторного отсека задние Кронштейны при помощи ПУ 60x14x6 A20 B10 M8, Болтов M8x30, Шайб 8 и Гроверов 8.
3. Установить на ранее установленные передние Кронштейны передние точки крепления Защиты при помощи Болтов M8x20, Шайб 8 и Гроверов 8.
4. Установить на ранее установленные задние Кронштейны задние точки крепления Защиты при помощи Болтов M8x20, Шайб 8 и Гроверов 8.

Компания оставляет за собой право вносить изменения в конструкцию и комплектацию продукции.
Появились вопросы по установке? Заходите на сайт: motodor.pro или звоните! 8-800-333-01-47

Версия инструкции от 25.01.2017 13:49:03