



Инструкция по установке

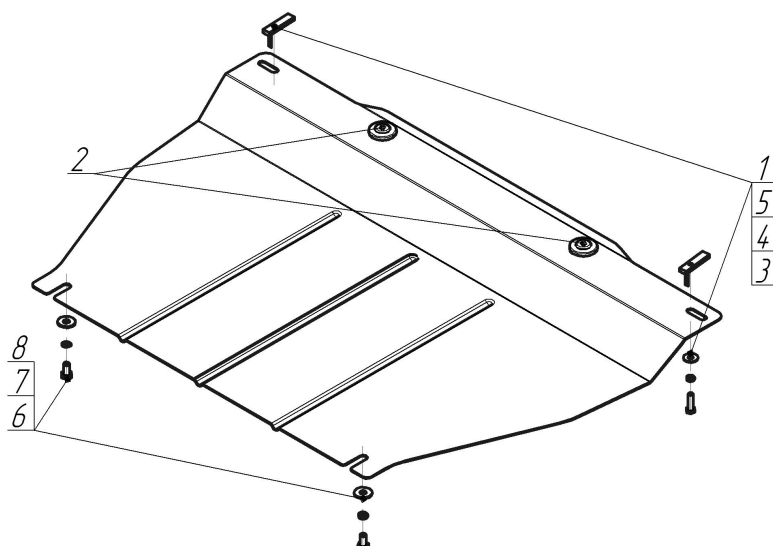
Артикул **00410**

Защищаемые агрегаты: Двигатель, Коробка переключения передач

Материал защиты: 2 мм, Сталь



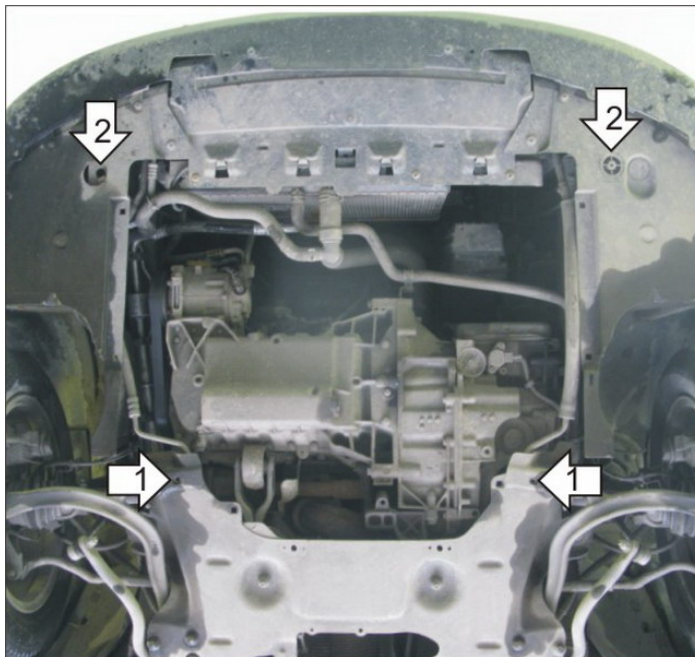
Марка	Модель	Объем	Год выпуска	Марка	Модель	Объем	Год выпуска
Citroen	C5	1.6, 1.8, 2.0, 2.2, 3.0	2004-2008	Citroen	C5	1.6, 1.8, 2.0, 2.2, 3.0	2004-2008



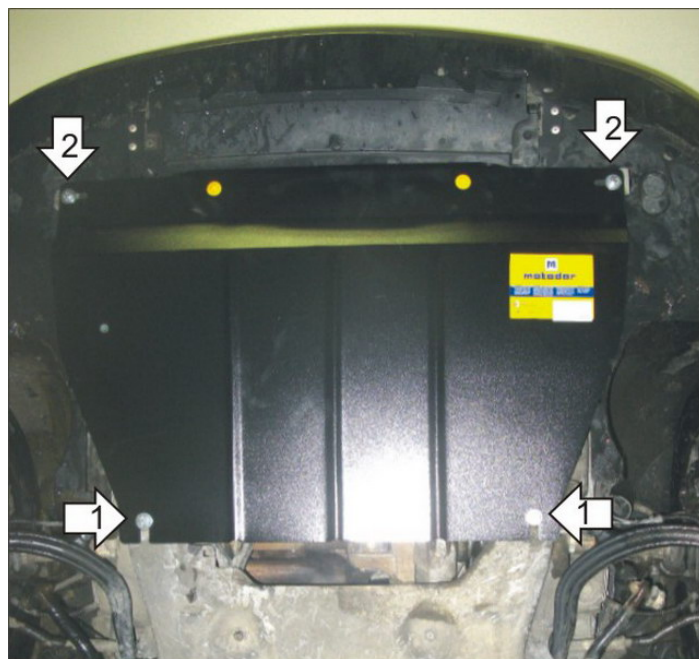
Комплект крепежа

1		ПУ 60x14x6 A20 B10 M8	2 шт	5		Шайба кузов. DIN 9021 M 08 *200*	2 шт
2		Демпфер	2 шт	6		Болт DIN 933 – 8.8 10x020	2 шт
3		Болт DIN 933 – 8.8 08x030	2 шт	7		Шайба Гровера DIN 127 M10	2 шт
4		Шайба Гровера DIN 127 M08	2 шт	8		Шайба кузов. DIN 9021 M 10 *200*	2 шт

Автомобиль без защиты



Автомобиль с защитой



Порядок установки

1. Снять штатный пластиковый пыльник. Установить на поперечную балку передней подвески задние точки крепления Защиты при помощи Болтов M10x20, Шайб 10 и Гроверов 10.
2. Установить на подрамник радиатора передние точки крепления Защиты при помощи ПУ 60x14x6 A20B10 M8, Болтов M8x30, Шайб 8 и Гроверов 8.

Компания оставляет за собой право вносить изменения в конструкцию и комплектацию продукции.
Появились вопросы по установке? Заходите на сайт: motodor.pro или звоните! 8-800-333-01-47

Версия инструкции от 25.01.2017 13:47:55