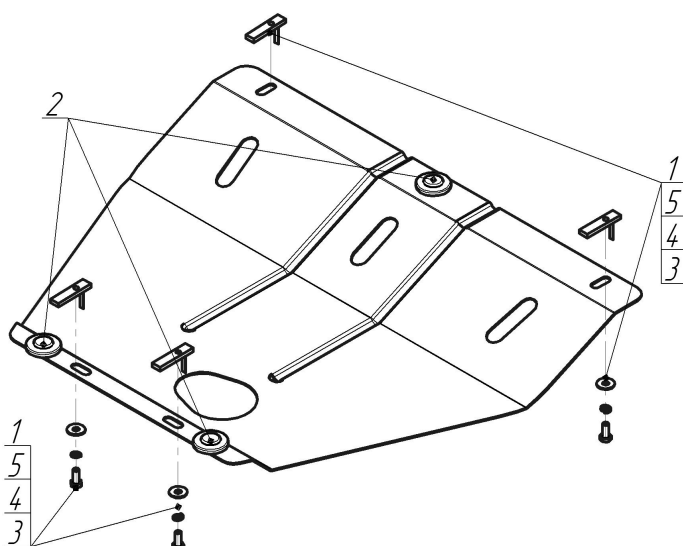


Защищаемые агрегаты: Двигатель


Материал защиты: 2 мм, Сталь



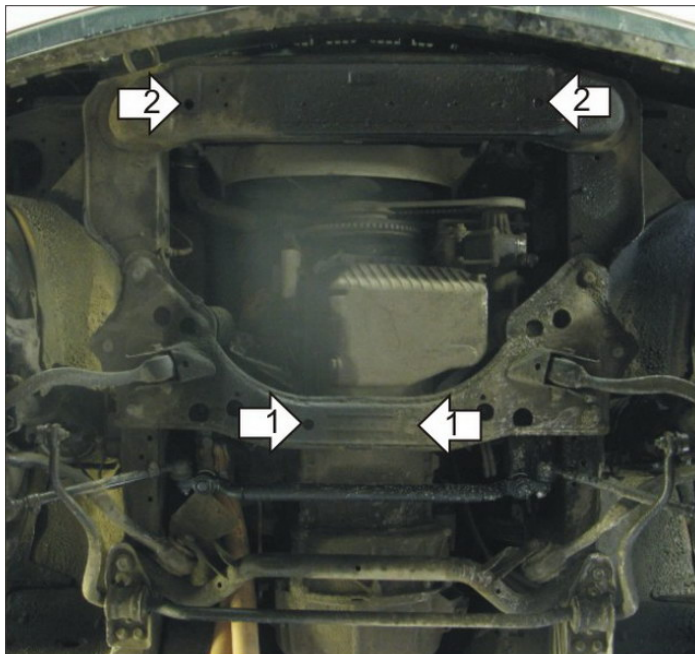
Марка	Модель	Объем	Год выпуска
BMW	5 (e34)	1.8, 2.0, 2.4, 2.5, 3.0, 3.5, 3.6, 3.8, 4.0	1987-1995



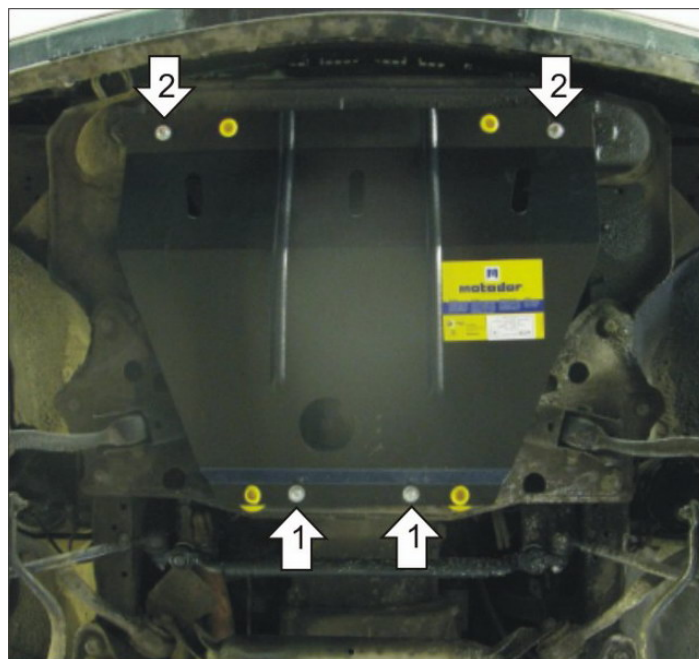
Комплект крепежа

1		ПУ 60x14x6 A20 B10 M8	4 шт	4		Шайба Гровера DIN 127 M08	4 шт
2		Демпфер	3 шт	5		Шайба кузов. DIN 9021 M 08 *200*	4 шт
3		Болт DIN 933 – 8.8 08x020	4 шт				

Автомобиль без защиты



Автомобиль с защитой



Порядок установки

1. Установить на поперечную балку передней подвески задние точки крепления Защиты при помощи ПУ 60x14x6 A20B10 M8, Болтов M8x20, Шайб 8 и Гроверов 8.
2. Установить на поперечную балку подрамника под радиатором передние точки крепления Защиты при помощи ПУ 60x20x6 A20B10 M8, Болтов M8x20, Шайб 8 и Гроверов 8.

Компания оставляет за собой право вносить изменения в конструкцию и комплектацию продукции.
Появились вопросы по установке? Заходите на сайт: motodor.pro или звоните! 8-800-333-01-47

Версия инструкции от 25.01.2017 13:59:07